



CREATIVE TECHNOLOGY

www.calpedapump.ru

Насосные бустерные станции

Официальный дистрибьютор в России
ООО «Эконика-ТЕХНО»

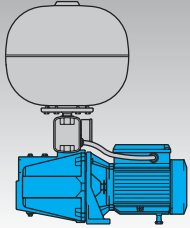
МОСКВА	аллея Первой маевки, д. 15	Тел./факс: (495) 250-73-70
САНКТ-ПЕТЕРБУРГ	Малый пр., П.С., д. 54-56	Тел./факс: (812) 346-59-85
КРАСНОДАР	ул. Новороссийская, д. 236	Тел./факс: (861) 236-56-93
РОСТОВ-на-ДОНУ	ул. Портовая, д. 543	Тел./факс: (863) 290-25-10
НИЖНИЙ НОВГОРОД	ул. Маршала Казакова, д. 3	Тел./факс: (831) 296-11-55
САМАРА	проспект Кирова, д. 5	Тел./факс: (846) 977-02-00
САРАТОВ	ул. Большая Горная, д. 126А	Тел./факс: (8452) 63-39-99
УФА	ул. Чернышевского, д. 14	Тел./факс: (347) 290-02-09
ПЕРМЬ	ул. Васильева, д. 19	Тел./факс: (342) 215-50-01
ЕКАТЕРИНБУРГ	ул. Малышева, д. 145А	Тел./факс: (343) 359-28-58
ЧЕЛЯБИНСК	ул. Линейная, д. 64	Тел./факс: (351) 729-85-07
НОВОСИБИРСК	ул. Фабричная, д. 19а	Тел./факс: (383) 325-36-25

НАСОСНЫЕ БУСТЕРНЫЕ СТАНЦИИ

Станции с насосами с переменной скоростью с частотным преобразователем



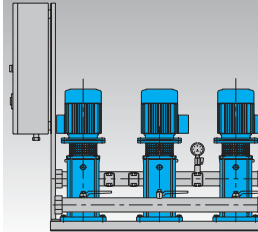
стр. 334



**MINIMAT, TURBOMAT
CENTRIMAT, GETTOMAT**

Небольшие автоматические автоклавы с 1 насосом
MXH, MXP, NM, NG, NGX

стр. 383



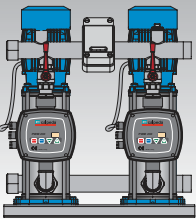
BS3F

Бустерные станции бытового назначения с 3 насосами
MXVB, MXV

BS1V2F, BS3V

Бустерные станции с переменной скоростью (частот. преобразователь) для высоких зданий с 3 насосами серий **MXVB, MXV**

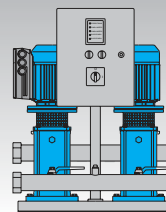
стр. 342



VARIOMAT

Станции с одним или двумя насосами постоянного давления с регулятором частоты "VARIOMAT"
MXH, MXSU, MXVB

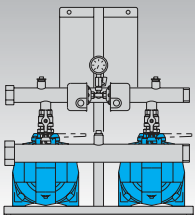
стр. 378



BS1V1F, BS2V

Бустерные станции с переменной скоростью (частот. преобразователь встроен в двигатель) для высоких зданий с 2 насосами серии **MXVE**

стр. 351



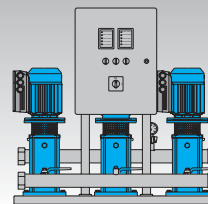
BS2F

Небольшие бустерные станции бытового назначения с 2 насосами
MXH, MXP, NM, NG, NGX

BS1V1F, BS2V

Бустерные станции с переменной скоростью (частот. преобразователь) бытового назначения с 2 насосами серий **MXH, MXP, NM, NG, NGX**

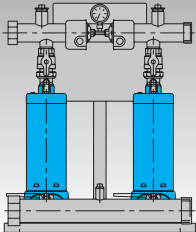
стр. 391



BS1V2F, BS3V

Бустерные станции с переменной скоростью (частот. преобразователь встроен в двигатель) для высоких зданий с 3 насосами серии **MXVE**

стр. 364



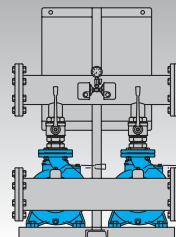
BS2F

Бустерные станции бытового назначения с 2 насосами
MXSU

BS1V1F, BS2V

Бустерные станции с переменной скоростью (частот. преобразователь) бытового назначения с 2 насосами серии **MXSU**

стр. 396



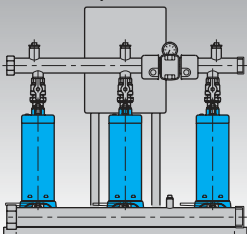
BS2F

Бустерные станции бытового назначения с 2 насосами
NM, NMD

BS1V1F, BS2V

Бустерные станции с переменной скоростью (частот. преобразователь) для высоких зданий с 2 насосами серий **NM, NMD**

стр. 367



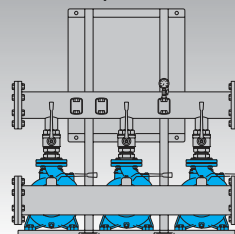
BS3F

Бустерные станции бытового назначения с 3 насосами
MXSU

BS1V2F, BS3V

Бустерные станции с переменной скоростью (частот. преобразователь) бытового назначения с 3 насосами серии **MXSU**

стр. 409



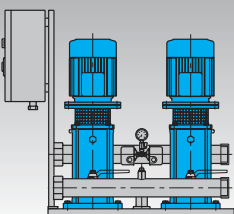
BS3F

Бустерные станции бытового назначения с 3 насосами
NM, NMD

BS1V2F, BS3V

Бустерные станции с переменной скоростью (частот. преобразователь) для высоких зданий с 3 насосами серий **NM, NMD**

стр. 370



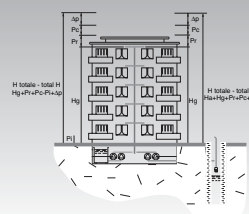
BS2F

Бустерные станции бытового назначения с 2 насосами
MXVB, MXV

BS1V1F, BS2V

Бустерные станции с переменной скоростью (частот. преобразователь) для высоких зданий с 2 насосами серий **MXVB, MXV**

стр. 419

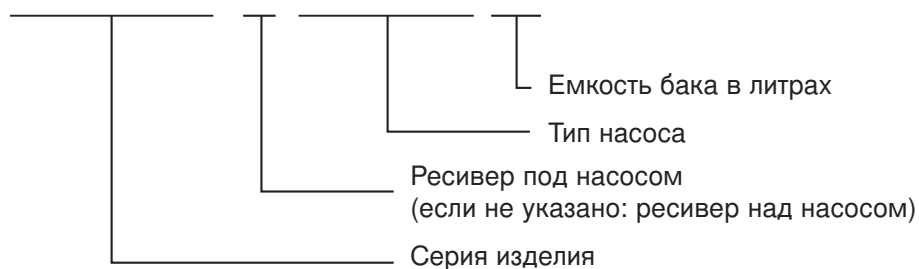


**ВЫБОР НАСОСНОЙ
БУСТЕРНОЙ СТАНЦИИ**

Обозначение

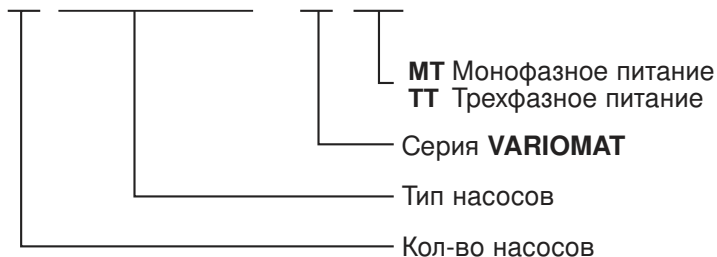
CENTRIMAT 1/1 MXH 205E /20

CENTRIMAT MXH 205E /24



2 MXH 204 - V MT

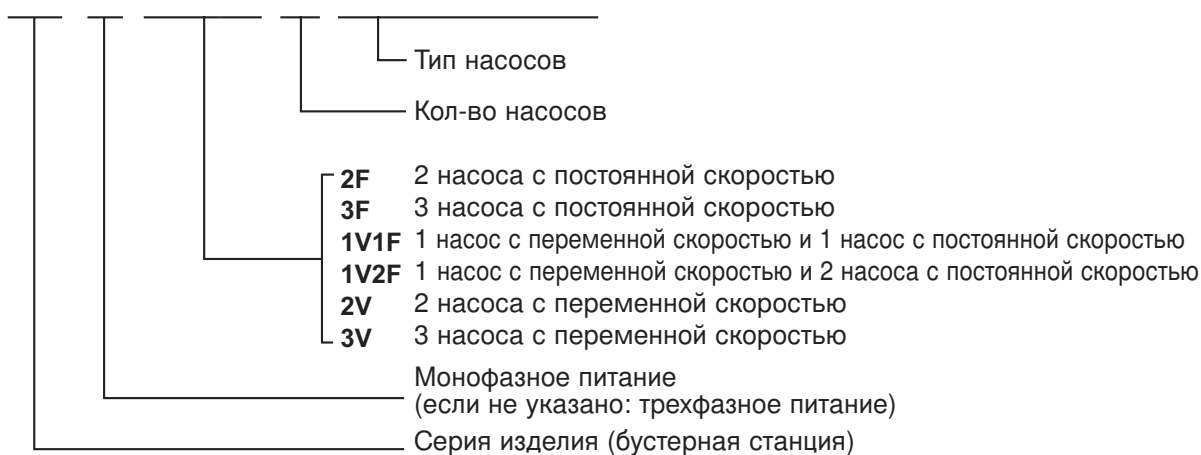
2 MXH 204 - V TT



BS M 2V 2 MXV 25/204

BS M 1V 1F 2 MXV 25/204

BS M 2F 2 MXV 25/204



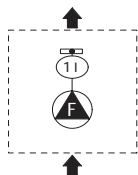
Работа

MINIMAT

с 1 насосом с постоянной скоростью

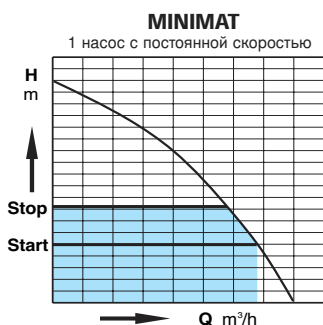
Конструкция

Небольшие автоматические насосные станции, состоящие из насоса, реле давления, манометра и мембранного ресивера емкостью 1 литр.



Работа

Насос управляется напрямую от реле давления.

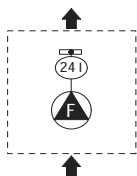


TURBOMAT, CENTRIMAT, GETTOMAT

1 насос с постоянной скоростью

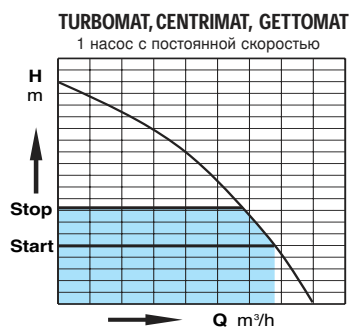
Конструкция

Небольшие автоматические насосные станции, состоящие из насоса, реле давления, манометра и мембранного ресивера емкостью 24 л (над насосом) или 20 л (под насосом).



Работа

Насос управляется напрямую от реле давления.

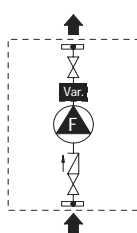


VARIOMAT

с 1 насосом с переменной скоростью

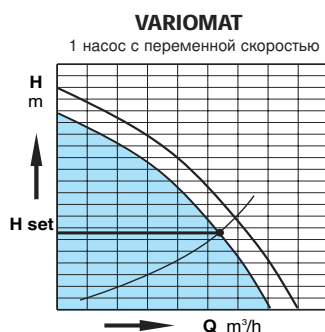
Конструкция

Автоматические насосные станции постоянного давления, состоящие из 1 насоса с переменной скоростью с частотным преобразователем VARIOMAT с запорным и обратным клапанами, манометра и мембранного ресивера емкостью 8 л.



Работа

Насос с переменной скоростью управляется напрямую от частотного преобразователя VARIOMAT.

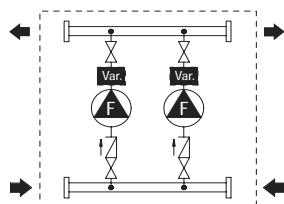


VARIOMAT

с 2 насосами с переменной скоростью

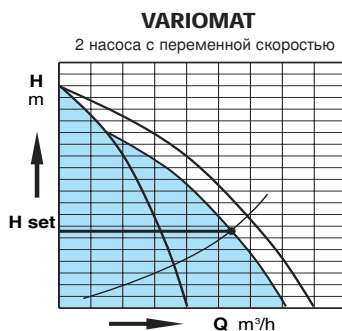
Конструкция

Автоматические насосные станции постоянного давления, состоящие из 2 насосов с переменной скоростью с частотным преобразователем VARIOMAT, установленные на общей раме (с входным и выходным коллекторами, с запорным и обратным клапанами), манометра, мембранного ресивера емкостью 8 л и пульта управления с двумя тепломагнитными выключателями.



Работа

Каскадно со сменой насосов при каждом включении.

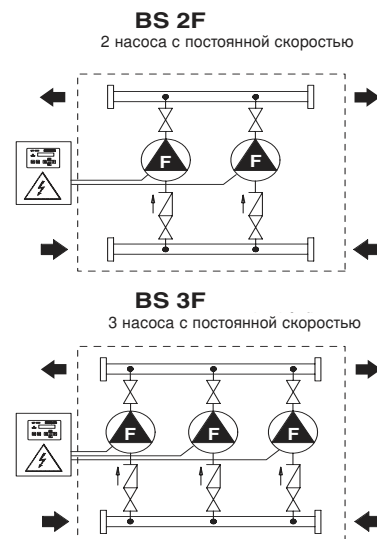


BSF

с насосами с постоянной скоростью

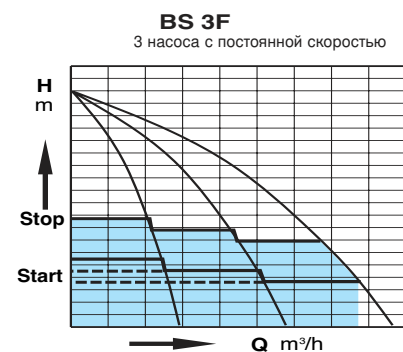
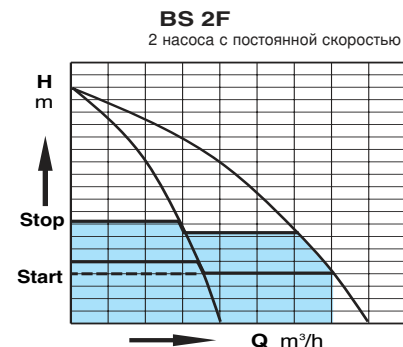
Конструкция

Автоматические насосные станции, состоящие из 2 или 3 насосов, установленных на общей раме (с входным и выходным коллекторами, с запорным и обратным клапанами), реле давления, манометра, пульта управления и мембранного ресивера емкостью от 100 до 1000 л.



Работа

Пульт управления с электронным блоком управляет работой насосов и сменой насосов при каждом включении и при отсутствии воздуха в ресивере останавливает систему (запатентованная система). Насосы работают в каскаде, исходя из сигнала от реле давления.

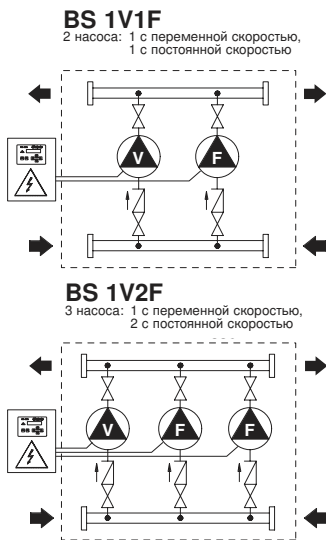


BSV.F.

- 1 насос с переменной скоростью (частот. преобразователь в пульте)
- 1-5 насосов с постоянной скоростью

Конструкция

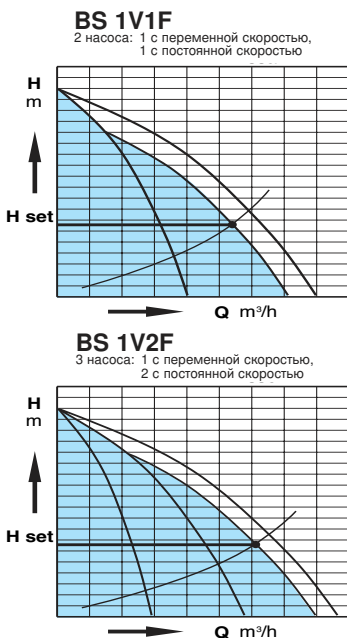
Автоматические насосные станции постоянного давления, состоящие из 1 насоса с переменной скоростью с частот. преобразователем в пульте и 1-5 насосов с постоянной скоростью, установленных на общей раме (с входным и выходным коллекторами), запорных и обратных клапанов, датчика давления, манометра, пульта управления и мембранного ресивера емкостью 20 л.



Работа

Пульт управления с электронным блоком управляет работой насосов и сменой насосов с постоянной скоростью.

Насосы работают в каскаде от сигнала от датчика давления. Постоянное давление обеспечивается насосом с переменной скоростью, а насосы с постоянной скоростью включаются, когда потребность превышает производительность насоса с переменной скоростью.

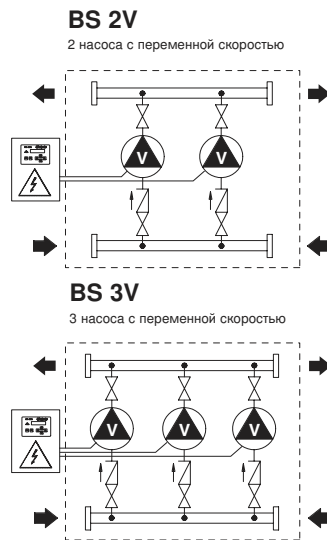


BSV

- 2-6 насосов с переменной скоростью (частот. преобразователь в пульте)

Конструкция

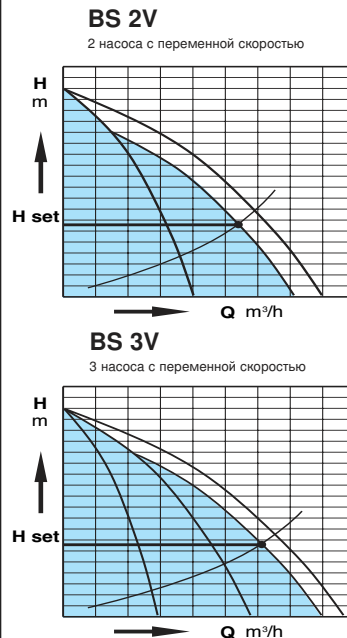
Автоматические насосные станции постоянного давления, состоящие из 1-6 насосов с переменной скоростью с частот. преобразователем в пульте, установленных на общей раме (с входным и выходным коллекторами), запорных и обратных клапанов, датчика давления, манометра, пульта управления и мембранного ресивера емкостью 20 л.



Работа

Пульт управления с электронным блоком управляет работой насосов и сменой порядка включения при каждом пуске.

Насосы работают в каскаде от сигнала от датчика давления.

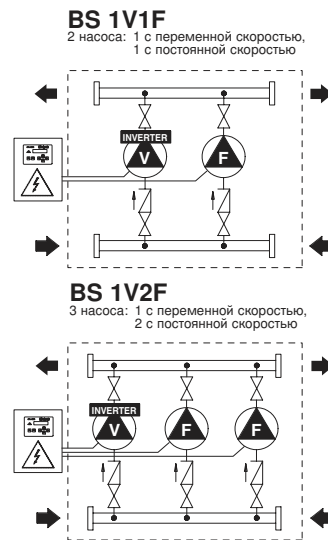


BSV.F.

- 1 насос с переменной скоростью (частот. преобразователь встроен в двигатель)
- 1-5 насосов с постоянной скоростью

Конструкция

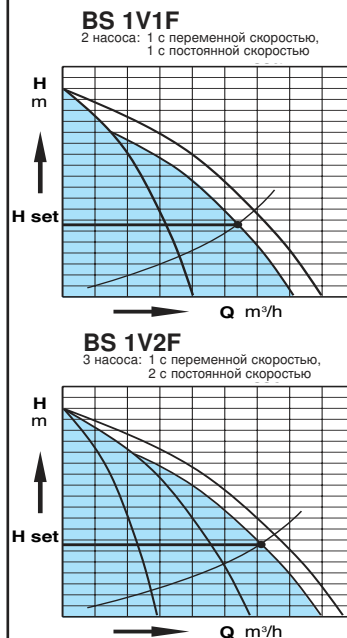
Автоматические насосные станции постоянного давления, состоящие из 1 вертикального многоступенчатого насоса с переменной скоростью с частот. преобразователем в двигателе и 1-5 вертикальных многоступенчатых насосов с постоянной скоростью, установленных на общей раме (с входным и выходным коллекторами), запорных и обратных клапанов, датчика давления, манометра, пульта управления и мембранного ресивера емкостью 20 л.



Работа

Пульт управления с электронным блоком управляет работой насосов и сменой насосов с постоянной скоростью.

Насосы работают в каскаде от сигнала от датчика давления. Постоянное давление обеспечивается насосом с переменной скоростью, а насосы с постоянной скоростью включаются, когда потребность превышает производительность насоса с переменной скоростью.

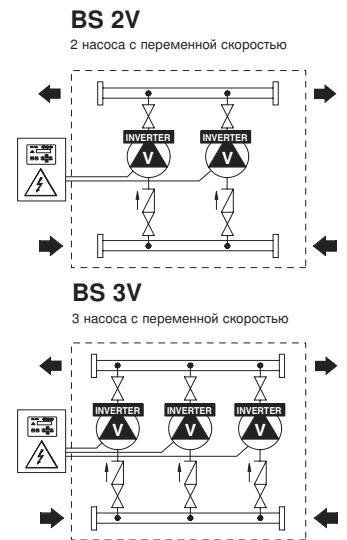


BSV

- 2-6 насосов с переменной скоростью (частот. преобразователь встроен в двигатель)

Конструкция

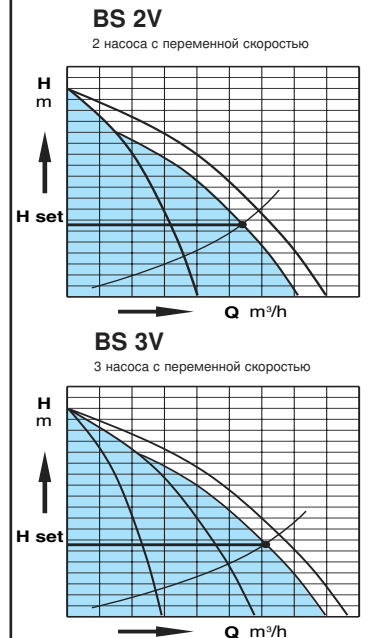
Автоматические насосные станции постоянного давления, состоящие из 1-6 насосов с переменной скоростью с частот. преобразователем в двигателе, установленных на общей раме (с входным и выходным коллекторами), запорных и обратных клапанов, датчика давления, манометра, пульта управления и мембранного ресивера емкостью 20 л.



Работа

Пульт управления с электронным блоком управляет работой насосов и сменой порядка включения при каждом пуске.

Насосы работают в каскаде от сигнала от датчика давления.



Новые электрощиты

для станций с насосами с фиксированной скоростью

Новые электрощиты для насосных станций с электронным блоком с микропроцессором для контроля и управления работой насосов.

Микропроцессор обеспечивает непрерывный контроль (с максимальной безопасностью) работы насосов на всех стадиях, имеет все необходимые функции, что позволяет сократить количество электрических и электронных компонентов внутри электрощита.

В частности:

- включает насосы “каскадом” в зависимости от потребности в воде
- меняет порядок включения насосов
- останавливает насосы при отсутствии воды на всасывании
- задерживает включение 2-го/3-го насоса при поломке реле давления 1 или после сбоя в электросети
- блокирует включение насоса при гидравлическом ударе
- включает аварийный сигнал при поломке реле давления 1
- включает аварийный сигнал при уменьшении воздушной подушки в баке *
- останавливает насос, когда воздушная подушка в баке снижается до нуля *

* *Запатентовано*

Максимальная ясность всех предупреждающих сигналов

На передней панели электронного блока можно ясно определить состояние станции по следующим сигналам:

- световой индикатор наличия напряжения
- световой индикатор отсутствия воды
- аварийный световой индикатор системы
- световой индикатор “насос в работе” (по одному на каждый насос)
- световой индикатор тепловой блокировки (по одному на каждый насос)
- световой индикатор “насос в автоматическом режиме” (по одному на каждый насос)
- световой индикатор “насос остановлен” (по одному на каждый насос)

Максимальная простота управления

На передней панели электронного блока имеются следующие органы управления:

- кнопка “AUT-STOP” (АВТО-СТОП, по одной на каждый насос)
- кнопка “MAN” (РУЧН., по одной на каждый насос)
- кнопка “RESET”

Возможность дистанционного контроля

Новые электрощиты RC 100, RC 200, RC 300 предусматривают возможность воспроизводить на расстоянии все сигналы электронного блока (за исключением кнопок) через простой двухполюсный кабель.

Электрощит RC 100 дает возможность выводить дистанционно звуковую и световую аварийную сигнализацию.

Пульт управления для станций, включающих до 6 насосов

С помощью электронного блока MPS 6000 (Multi Pump System) можно управлять насосными станциями, включающими до 6 насосов с фиксированной скоростью, используя единую калибровку давления.

Автоматические системы подачи воздуха

Для использования вместе с пультами управления насосами были разработаны микропроцессорные системы для автоматической подачи воздуха в автоклавы с помощью компрессора или электроклапана.

Принцип работы

При снижении давления в системе реле давления приводят к включению каскадно насосов и затем микропроцессор управляет их поочередным включением.

Работа

Для станций с максимум тремя насосами: исходя из падения давления в системе, реле давления включают каскадно насосы и микропроцессор меняет порядок включения.

Для станций с 4, 5 и 6 насосами: работа управляется микропроцессором, исходя из сигнала от датчика давления. Насосы имеют единую калибровку давления.



Новые электрощиты

для станций с насосами с переменной скоростью

Новые электрощиты для станций с насосами с переменной скоростью.

Такие электрощиты необходимы во всех случаях, когда требуется постоянное давление и используются насосы для высокого давления.

Все рабочие стадии контролируются и управляются с помощью электронного блока MPS 6000 (Multi Pump System) с микропроцессором, способным управлять максимум 6 насосами одновременно.

Максимальная ясность предупреждающих сигналов

Различные параметры калибровки показываются с помощью сообщений на дисплее электронного блока MPS 6000.

При сбое на дисплей выводится сообщение с указанием выявленной неисправности.

Возможность дистанционного контроля

Предусмотрена возможность показывать состояние насосов и управлять системой с помощью компьютера и специальной программы.

Электрощит RA 100 дает возможность выводить дистанционно звуковую и световую аварийную сигнализацию.

Постоянное или увеличенное давление

Все насосы могут работать с одинаковым заданным значением давления (заданное значение), либо - в случае систем с высокими потерями давления - давление может увеличиваться в зависимости от количества работающих насосов.

Более низкий уровень шума

Двигатели, работающие на пониженных скоростях, и обратные клапаны со ступенчатым закрытием приводят к значительному снижению уровня шума.

Более долгий срок службы

Все механические компоненты насосов и двигателей несут минимальные нагрузки, благодаря работе с переменной скоростью.

Экономия электроэнергии

Двигатели потребляют только ту энергию, которая необходима для подачи количества воды, требуемого системой.

Автоклавы меньшей емкости

Технология, основанная на инверторах, позволяет избавиться от баков автоклавов и мембранных баков большой емкости. Даже для станций с насосами большой производительности достаточно несколько 20-литровых мембранных баков.

Высокая гибкость

Высокая гибкость в применении электронного блока MPS 6000 позволяет изготавливать специальные станции с нестандартными схемами работы, исходя из требований и характеристик конкретной системы.

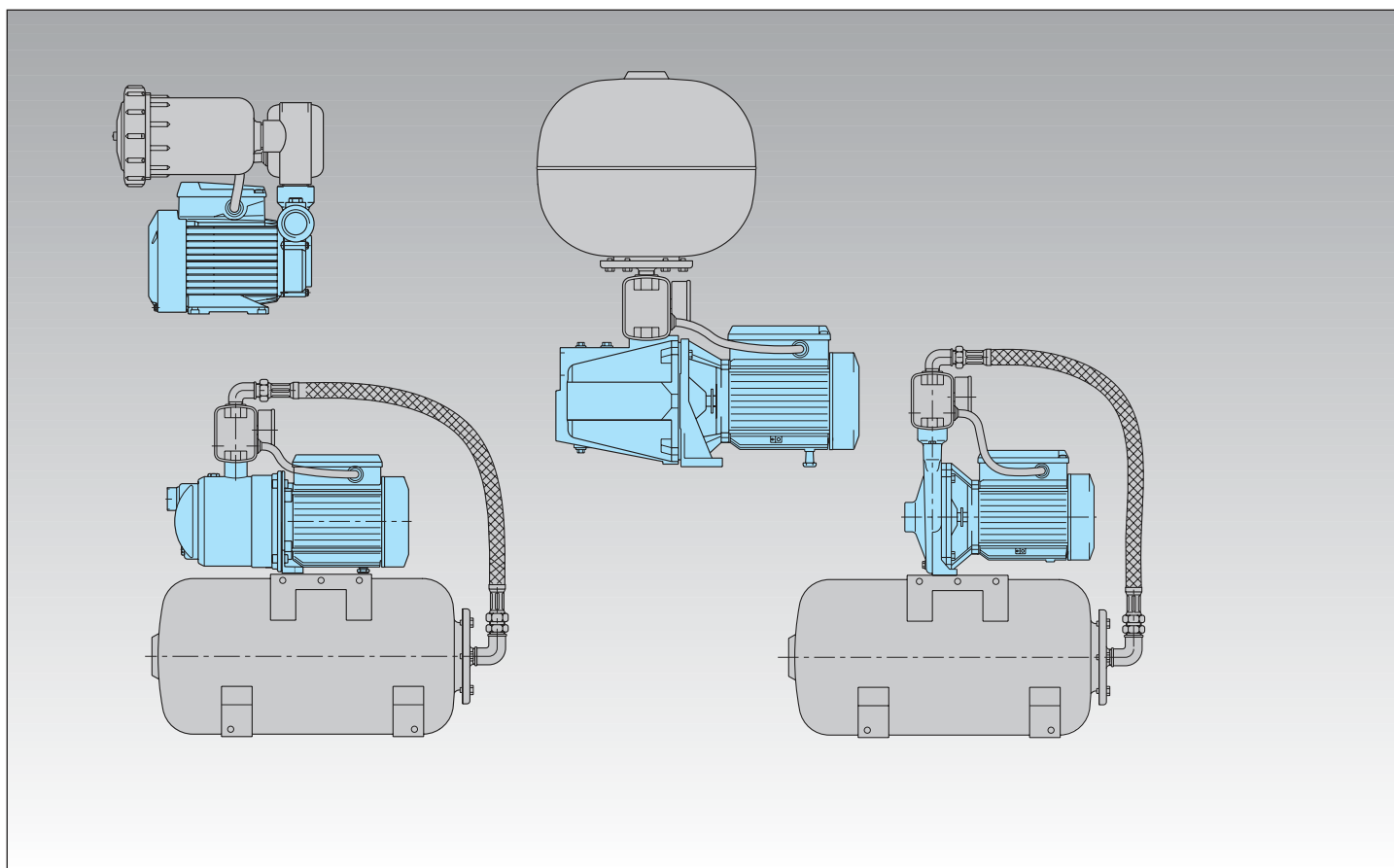
Принцип работы

В зависимости от расхода воды включаются один или несколько насосов (все с переменной скоростью) для обеспечения подачи требуемого количества воды с заданным давлением.



MINIMAT - TURBOMAT - CENTRIMAT - GETTOMAT

Небольшие станции автоматического действия



Исполнение

Автоматические автоклавы, предназначенные для бытовых систем водоснабжения.

Состав:

- электронасос
- бак с мембраной
- реле давления
- манометр (за исключением серии "Minimat")
- специальное соединение
- шланг для станций с расположением "насос над баком"

Принцип работы

Исходя из снижения или увеличения давления реле давления включает или останавливает насос.

Область применения

Для водоснабжения с отбором воды из скважин.

Для увеличения давления, получаемого из общей водопроводной сети (с соблюдением требований местных норм).

Двигатели

Двухполюсные индукционные двигатели, 50 Гц, 2900 об./мин.

Трехфазные 230/400 В $\pm 10\%$.

Монофазные 230 В $\pm 10\%$, с термозащитным устройством.

Изоляция класса "F".

Класс защиты IP 54.

Исполнение по стандарту IEC 60034.

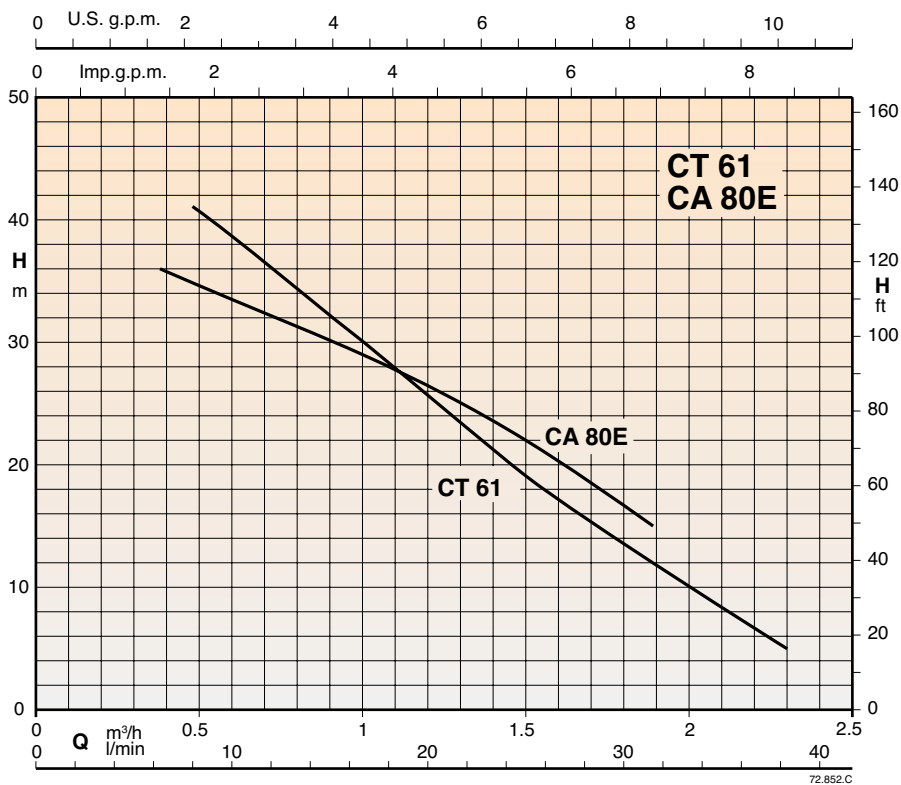
Исполнение с другими напряжениями под заказ.

Баки

Сферической формы емкостью 24 л или цилиндрической формы емкостью 20 л, с мембраной, с предварительной закачкой воздуха с давлением на 0,2 бар ниже, чем минимальное значение калибровки реле давления.

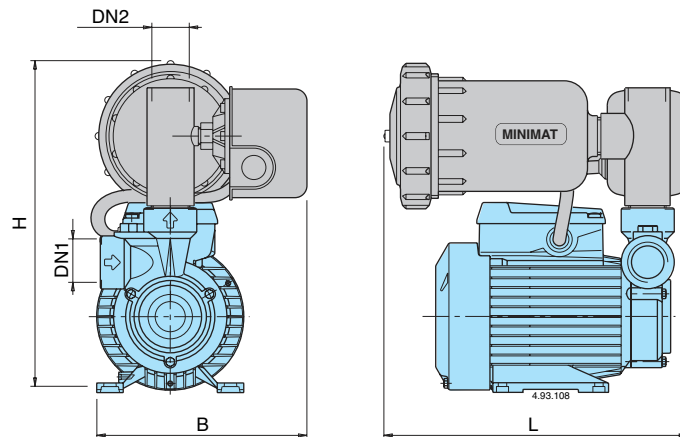
Бак серии "Minimat" имеет емкость 1 литр.

Характеристические кривые



Тех. характеристики, габариты и вес

MINIMAT

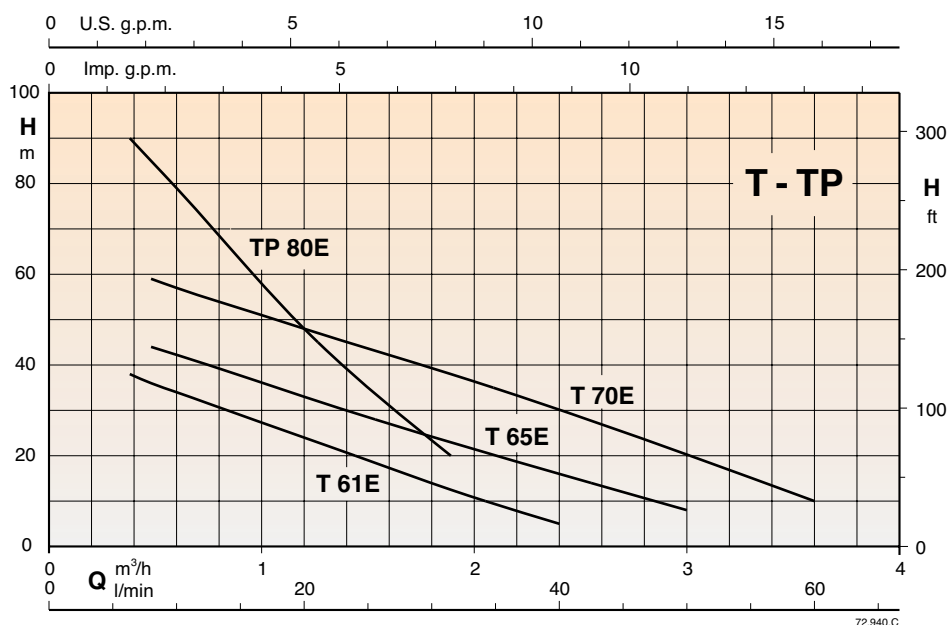


MINIMAT

3~ 230/400V	1~ 230V	Q макс.*		Реле давления бар	DN1	DN2	мм			кг	
		кВт	л.с.				л/мин.	В	Л		Н
CT 61/1	CTM 61/1	0,33	0,45	30	1,4÷2,8	G1	G1	180	255	280	8
CA 80E/1	CAM 80E/1	0,45	0,6	32	1,4÷2,8	G 3/4	G1	180	255	330	11,5

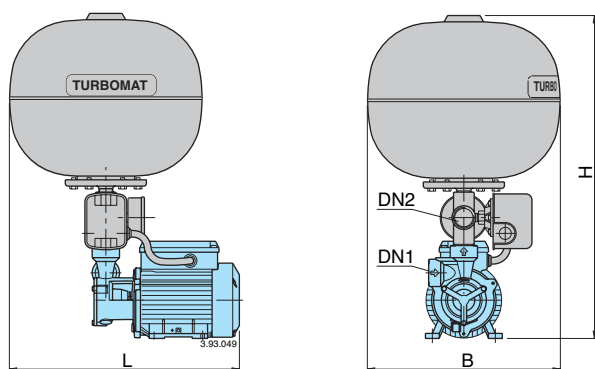
* Максимальная производительность насоса при минимальном калибровочном давлении реле давления

Характеристические кривые

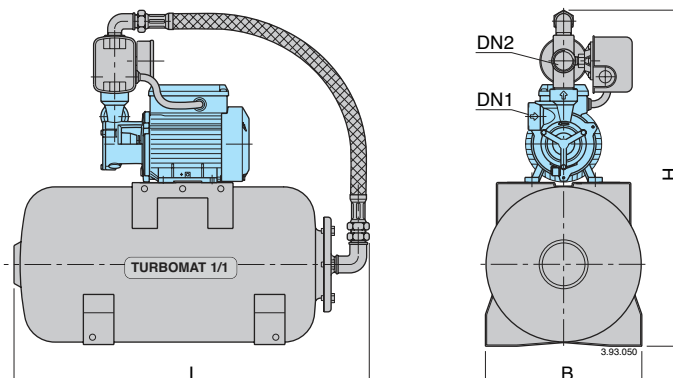


Тех. характеристики, габариты и вес

TURBOMAT



TURBOMAT 1/1



TURBOMAT

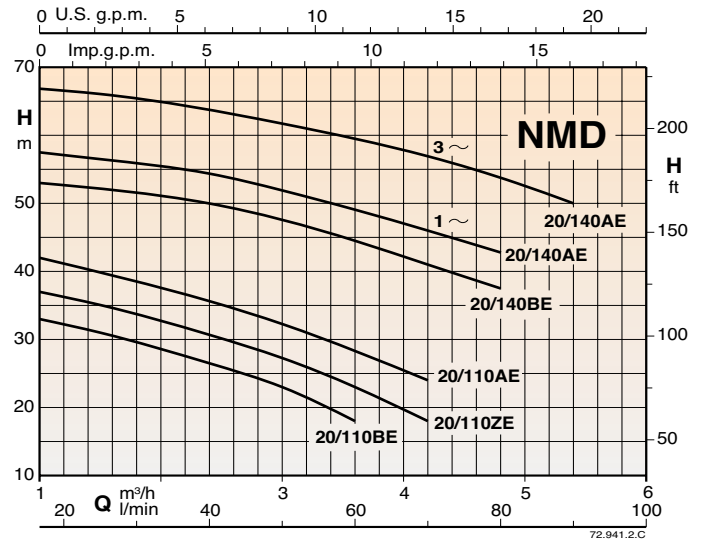
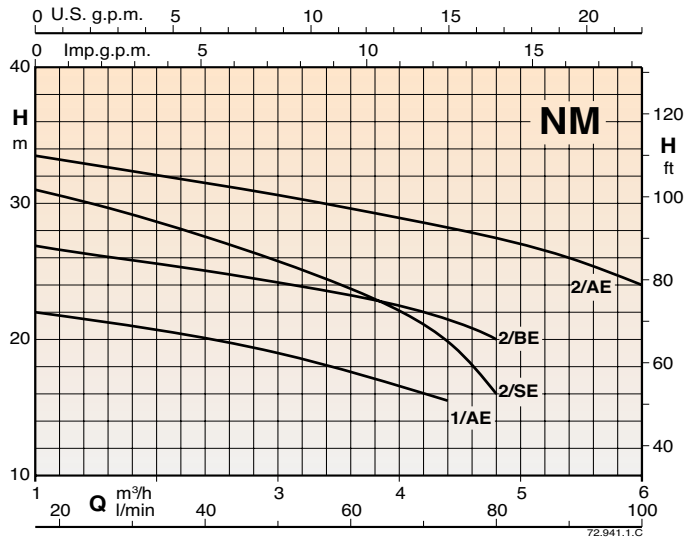
3~ 230/400V	1~ 230V	кВт		Q макс.* л/мин.	Реле давления бар	DN1	DN2	мм			кг
		л.с.	л.с.					B	L	H	
T 61E/24	TM 61E/24	0,33	0,45	32	1,4÷2,8	G1	G1	360	400	560	13,3
T 65E/24	TM 65E/24	0,45	0,6	43	1,4÷2,8	G1	G1		400	560	13,3
T 70E/24	TM 70E/24	0,75	1	50	2,0÷3,5	G1	G1		430	575	17,7
TP 80E/24	TPM 80E/24	0,75	1	22	4,5÷6,0	G 3/4	G1	485	575	22	

TURBOMAT 1/1

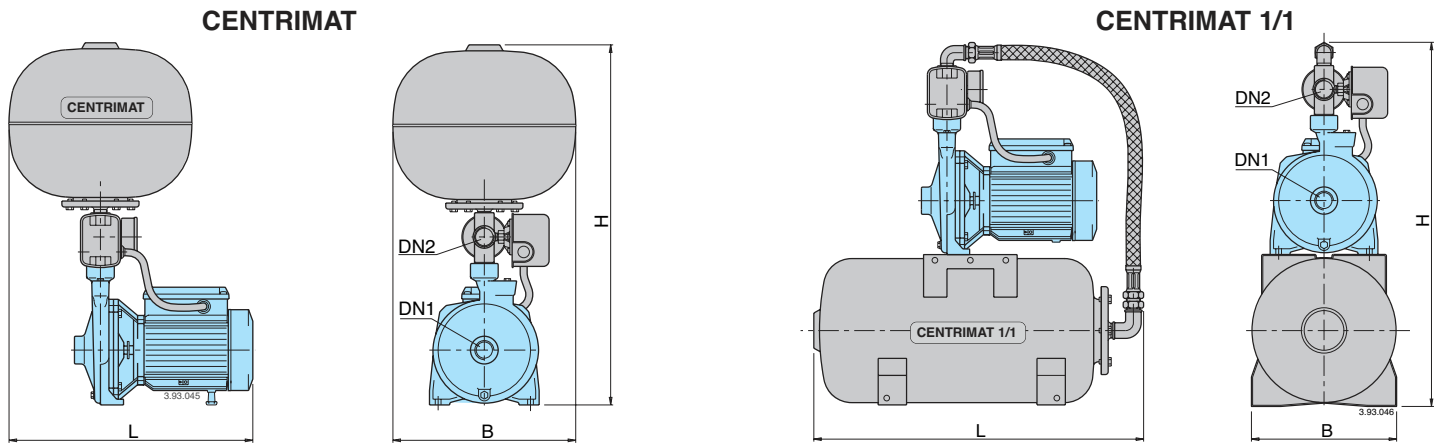
3~ 230/400V	1~ 230 V	кВт		Q макс.* л/мин.	Реле давления бар	DN1	DN2	мм			кг
		л.с.	л.с.					B	L	H	
T 61E/20	TM 61E/20	0,33	0,45	32	1,4÷2,8	G1	G1	255	540	565	25
T 65E/20	TM 65E/20	0,45	0,6	43	1,4÷2,8	G1	G1			565	25
T 70E/20	TM 70E/20	0,75	1	50	2,0÷3,5	G1	G1			585	29
TP 80E/20	TPM 80E/20	0,75	1	22	4,5÷6,0	G 3/4	G1			585	32,2

* Максимальная производительность насоса при минимальном калибровочном давлении реле давления

Характеристические кривые



Тех. характеристики, габариты и вес



CENTRIMAT

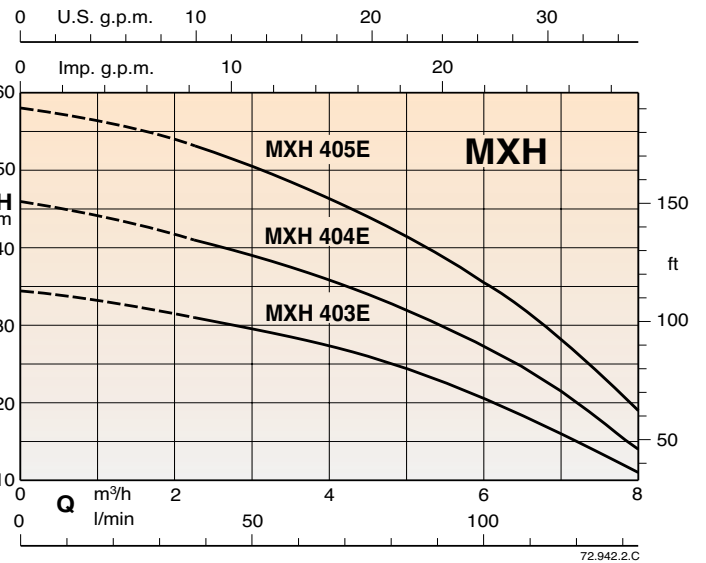
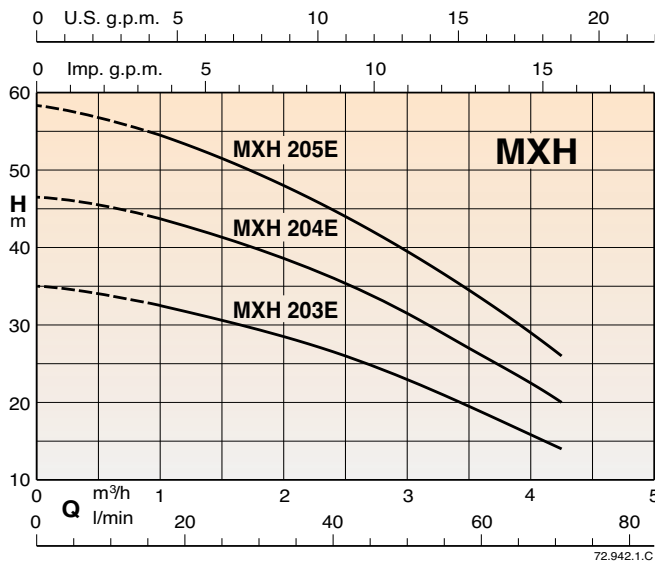
3~ 230/400V	1~ 230V	кВт	л.с.	Q макс.* л/мин.	Реле давления бар	DN1	DN2	мм			кг
								B	L	H	
NM 1/AE/24	NMM 1/AE/24	0,37	0,5	73	1,0÷1,8	G1	G1	360	400	620	17,7
NM 2/BE/24	NMM 2/BE/24	0,55	0,75	80	1,4÷2,4	G1	G1		440	650	21,4
NM 2/SE/24	NMM 2/SE/24	0,55	0,75	80	1,4÷2,8	G1	G1		440	650	21,5
NM 2/AE/24	NMM 2/AE/24	0,75	1	100	2,0÷3,0	G1	G1		440	650	22,7
NMD 20/110BE/24	NMDM 20/110BE/24	0,45	0,6	60	1,4÷2,8	G 1 1/4	G1		430	635	21,2
NMD 20/110ZE/24	NMDM 20/110ZE/24	0,55	0,75	70	1,8÷3,2	G 1 1/4	G1		430	635	22,3
NMD 20/110AE/24	NMDM 20/110AE/24	0,75	1	70	2,2÷3,6	G 1 1/4	G1		430	635	23,4
NMD 20/140BE/24	NMDM 20/140BE/24	1,1	1,5	80	3,5÷5,0	G 1 1/4	G1		510	670	30,7
	NMDM 20/140AE/24	1,5	2	80	4,0÷5,5	G 1 1/4	G1		510	670	33
NMD 20/140AE/24		1,5	2	90	4,5÷6,0	G 1 1/4	G1		510	670	32

CENTRIMAT 1/1

3~ 230/400V	1~ 230V	кВт	л.с.	Q макс.* л/мин.	Реле давления бар	DN1	DN2	мм			кг
								B	L	H	
NM 1/AE/20	NMM 1/AE/20	0,37	0,5	73	1,0÷1,8	G1	G1	255	540	605	18,5
NM 2/BE/20	NMM 2/BE/20	0,55	0,75	80	1,4÷2,4	G1	G1			635	22,2
NM 2/SE/20	NMM 2/SE/20	0,55	0,75	80	1,4÷2,8	G1	G1			635	22,3
NM 2/AE/20	NMM 2/AE/20	0,75	1	100	2,0÷3,0	G1	G1			635	23,5
NMD 20/110BE/20	NMDM 20/110BE/20	0,45	0,6	60	1,4÷2,8	G 1 1/4	G1			620	22
NMD 20/110ZE/20	NMDM 20/110ZE/20	0,55	0,75	70	1,8÷3,2	G 1 1/4	G1			620	23,1
NMD 20/110AE/20	NMDM 20/110AE/20	0,75	1	70	2,2÷3,6	G 1 1/4	G1			620	24,2
NMD 20/140BE/20	NMDM 20/140BE/20	1,1	1,5	80	3,5÷5,0	G 1 1/4	G1			675	31,5
	NMDM 20/140AE/20	1,5	2	80	4,0÷5,5	G 1 1/4	G1			675	33
NMD 20/140AE/20		1,5	2	90	4,5÷6,0	G 1 1/4	G1			675	32

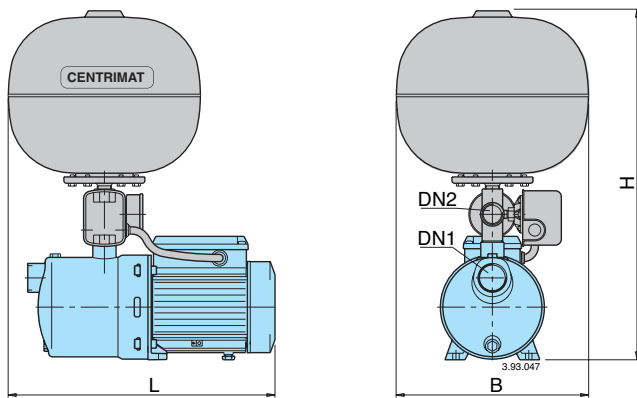
* Максимальная производительность насоса при минимальном калибровочном давлении реле давления

Характеристические кривые

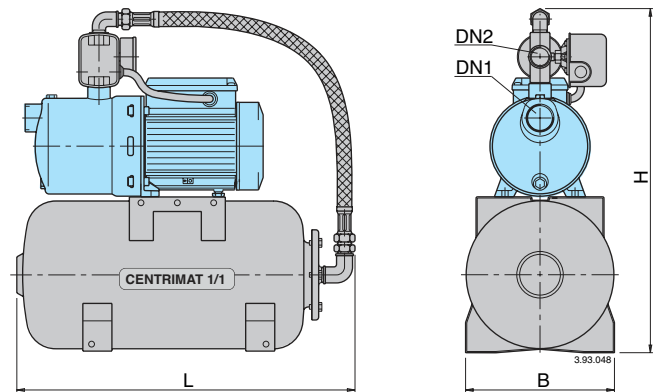


Тех. характеристики, габариты и вес

CENTRIMAT



CENTRIMAT 1/1



CENTRIMAT

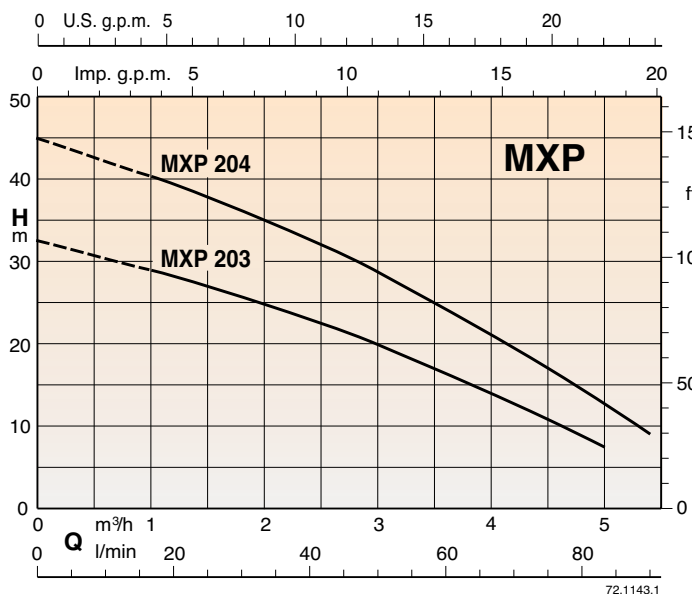
3~ 230/400V	1~ 230V	кВт	л.с.	Q макс.* л/мин.	Реле давления бар	DN1	DN2	мм			кг
								B	L	H	
MXH 203E/24	MXHM 203E/24	0,45	0,6	70	1,5÷3,0	G 11/4	G 1	360	417	590	15
MXH 204E/24	MXHM 204E/24	0,55	0,75	62	2,5÷4,0	G 11/4	G 1		443	590	16,5
MXH 205E/24	MXHM 205E/24	0,75	1	65	3,0÷4,5	G 11/4	G 1		443	590	18
MXH 403E/24	MXHM 403E/24	0,55	0,75	120	1,5÷3,0	G 11/4	G 1		443	590	16
MXH 404E/24	MXHM 404E/24	0,75	1	110	2,5÷4,0	G 11/4	G 1		443	590	17,5
MXH 405E/24	MXHM 405E/24	1,1	1,5	115	3,0÷4,5	G 11/4	G 1		502	590	23,5
		1,1	1,5	115	3,0÷4,5	G 11/4	G 1	443	590	18,5	

CENTRIMAT 1/1

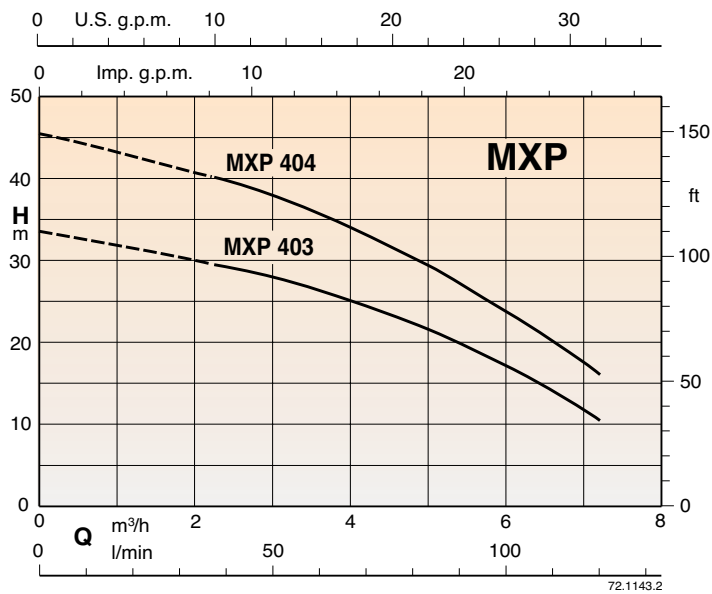
3~ 230/400V	1~ 230V	кВт	л.с.	Q макс.* л/мин.	Реле давления бар	DN1	DN2	мм			кг
								B	L	H	
MXH 203E/20	MXHM 203E/20	0,45	0,6	70	1,5÷3,0	G 11/4	G 1	255	540	600	16
MXH 204E/20	MXHM 204E/20	0,55	0,75	62	2,5÷4,0	G 11/4	G 1		540	600	17,5
MXH 205E/20	MXHM 205E/20	0,75	1	65	3,0÷4,5	G 11/4	G 1		540	600	19
MXH 403E/20	MXHM 403E/20	0,55	0,75	120	1,5÷3,0	G 11/4	G 1		540	600	17
MXH 404E/20	MXHM 404E/20	0,75	1	110	2,5÷4,0	G 11/4	G 1		540	600	18,5
MXH 405E/20	MXHM 405E/20	1,1	1,5	115	3,0÷4,5	G 11/4	G 1		540	600	24,5
		1,1	1,5	115	3,0÷4,5	G 11/4	G 1	540	600	19,5	

* Максимальная производительность насоса при минимальном калибровочном давлении реле давления

Характеристические кривые



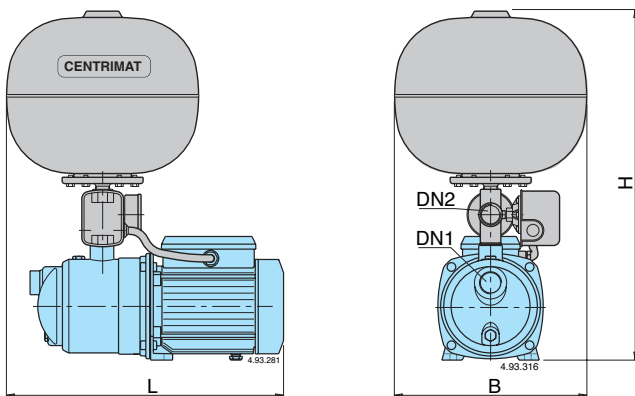
72.1143.1



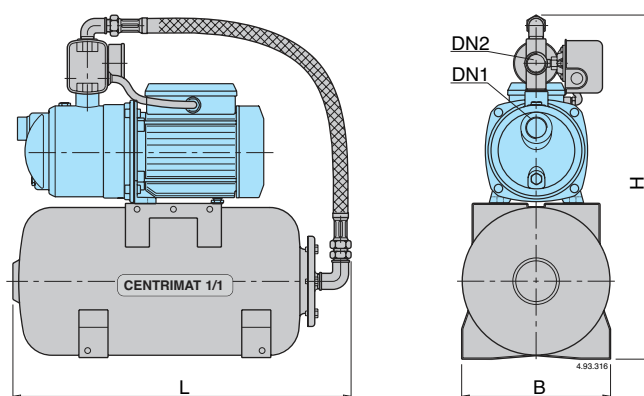
72.1143.2

Тех. характеристики, габариты и вес

CENTRIMAT



CENTRIMAT 1/1



CENTRIMAT

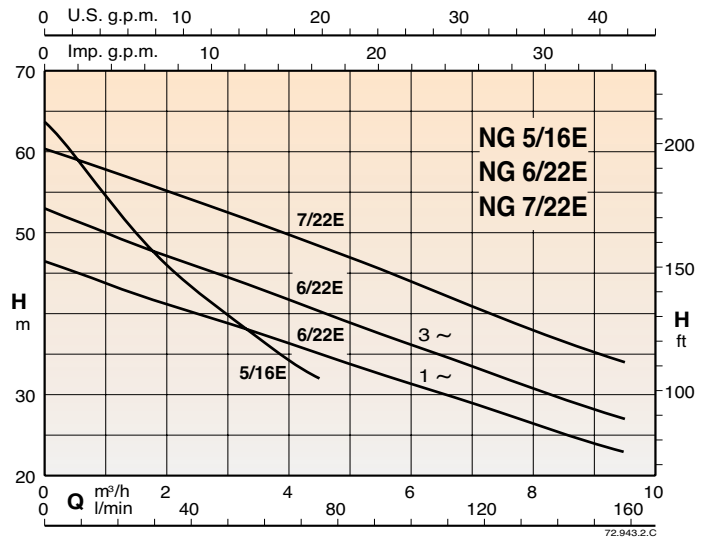
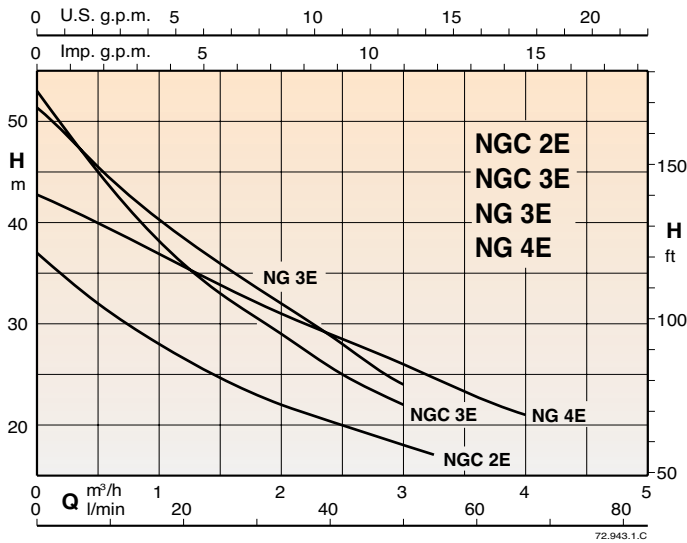
3~ 230/400V	1~ 230V	кВт	л.с.	Q макс.* л/мин.	Реле давления бар	DN1	DN2	мм			кг
								B	L	H	
MXP 203/24	MXPM 203/24	0,45	0,6	65	1,5÷2,7	G 1 1/4	G 1	360	427	583	14
MXP 204/24	MXPM 204/24	0,55	0,75	70	2,0÷3,5	G 1 1/4	G 1		456	583	15
MXP 403/24	MXPM 403/24	0,55	0,75	110	1,5÷2,7	G 1 1/4	G 1		456	583	15
MXP 404/24	MXPM 404/24	0,75	1	110	2,0÷3,5	G 1 1/4	G 1		456	583	16

CENTRIMAT 1/1

3~ 230/400V	1~ 230V	кВт	л.с.	Q макс.* л/мин.	Реле давления бар	DN1	DN2	мм			кг
								B	L	H	
MXP 203/20	MXPM 203/20	0,45	0,6	65	1,5÷2,7	G 1 1/4	G 1	255	540	593	15
MXP 204/20	MXPM 204/20	0,55	0,75	70	2,0÷3,5	G 1 1/4	G 1		540	593	16
MXP 403/20	MXPM 403/20	0,55	0,75	110	1,5÷2,7	G 1 1/4	G 1		540	593	16
MXP 404/20	MXPM 404/20	0,75	1	110	2,0÷3,5	G 1 1/4	G 1		540	593	17

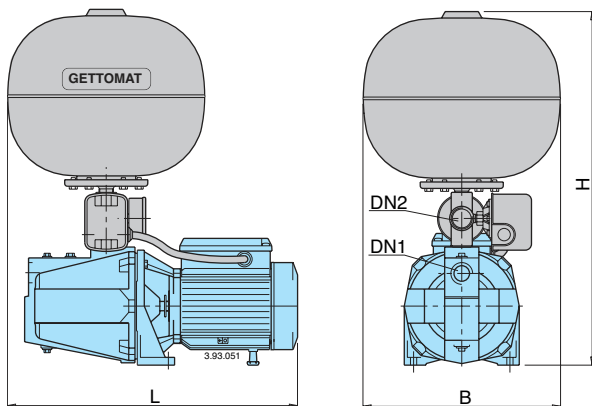
* Максимальная производительность насоса при минимальном калибровочном давлении реле давления

Характеристические кривые

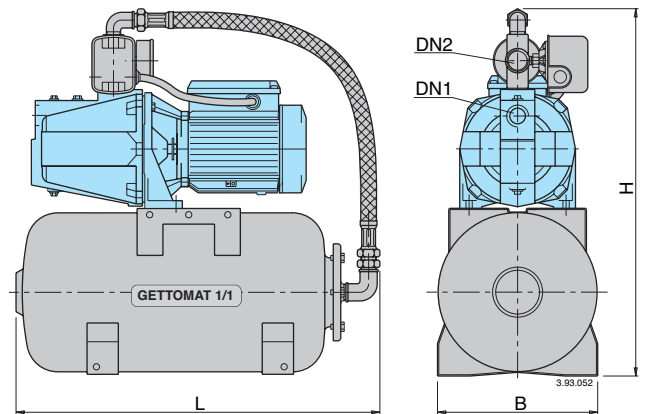


Тех. характеристики, габариты и вес

GETTOMAT



GETTOMAT 1/1



GETTOMAT

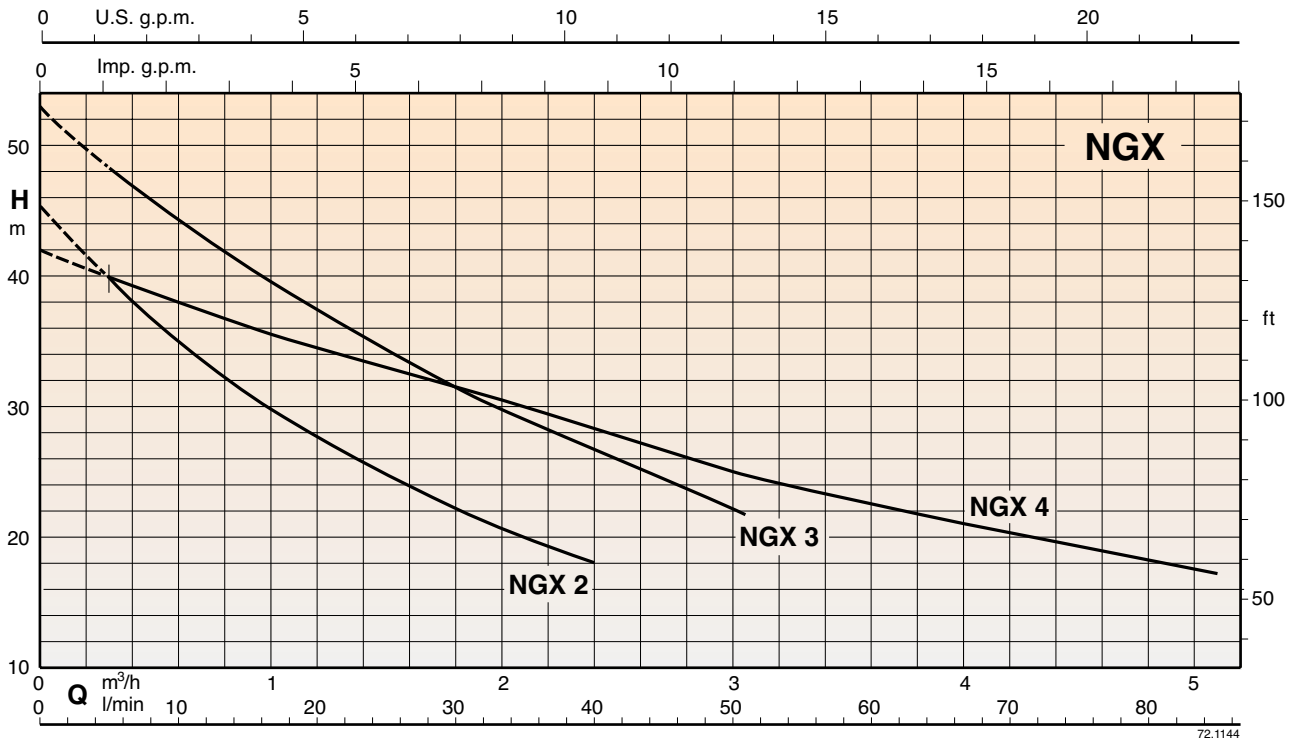
3~	1~	кВт	л.с.	Q макс.* л/мин.	Реле давления бар	DN1	DN2	мм			кг
								B	L	H	
NGC 2E/24	NGCM 2E/24	0,45	0,6	50	1,8÷3,0	G1	G1	360	460	525	18,5
NGC 3E/24	NGCM 3E/24	0,55	0,75	45	2,5÷4,0	G1	G1		525	19,5	
NG 3E/24	NGM 3E/24	0,55	0,75	50	2,5÷4,0	G1	G1		480	610	25,1
NG 4E/24	NGM 4E/24	0,75	1	65	2,0÷3,5	G1	G1		610	28,9	
NG 5/16E/24	NGM 5/16E/24	1,1	1,5	65	3,5÷5,0	G 1 1/2	G1	570	650	35,5	
	NGM 6/22E/24	1,5	2	140	2,5÷4,0	G 1 1/2	G1		650	37,5	
NG 6/22E/24		1,5	2	140	3,0÷4,5	G 1 1/2	G1		650	37,5	
NG 7/22E/24	-	2,2	3	150	3,5÷5,0	G 1 1/2	G1	650	39,5		

GETTOMAT 1/1

3~	1~	кВт	л.с.	Q макс.* л/мин.	Реле давления бар	DN1	DN2	мм			кг
								B	L	H	
NGC 2E/20	NGCM 2E/20	0,45	0,6	50	1,8÷3,0	G1	G1	255	525	19	
NGC 3E/20	NGCM 3E/20	0,55	0,75	45	2,5÷4,0	G1	G1		540	20	
NG 3E/20	NGM 3E/20	0,55	0,75	50	2,5÷4,0	G1	G1		610	26	
NG 4E/20	NGM 4E/20	0,75	1	65	2,0÷3,5	G1	G1		610	29,7	
NG 5/16E/20	NGM 5/16E/20	1,1	1,5	65	3,5÷5,0	G 1 1/2	G1	580	640	36,2	
	NGM 6/22E/20	1,5	2	140	2,5÷4,0	G 1 1/2	G1		640	38,5	
NG 6/22E/20		1,5	2	140	3,0÷4,5	G 1 1/2	G1		640	38,5	
NG 7/22E/20	-	2,2	3	150	3,5÷5,0	G 1 1/2	G1	640	40		

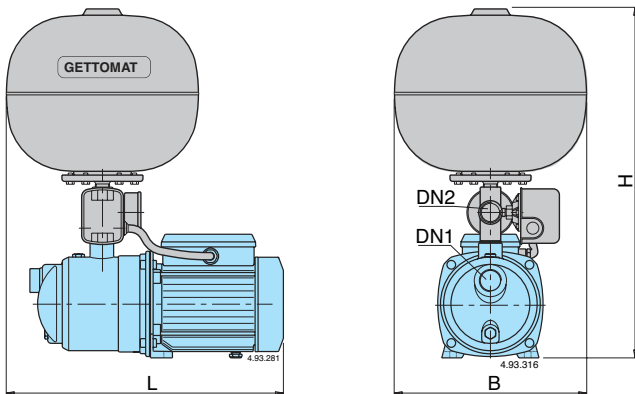
* Максимальная производительность насоса при минимальном калибровочном давлении реле давления

Характеристические кривые

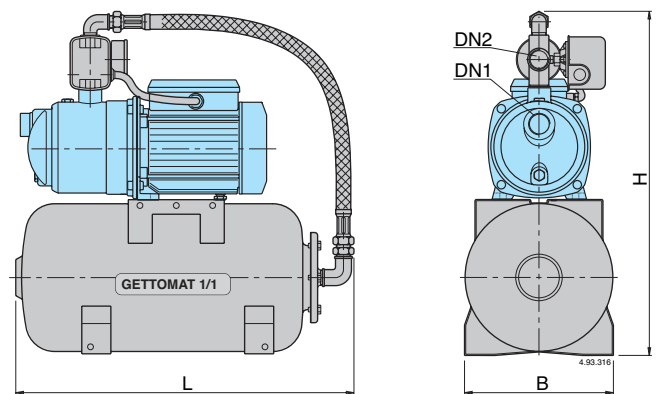


Тех. характеристики, габариты и вес

GETTOMAT



GETTOMAT 1/1



GETTOMAT

3~ 230/400V	1~ 230V	кВт	л.с.	Q макс.* л/мин.	Реле давления бар	DN1	DN2	мм			кг
								B	L	H	
NGX 2/24	NGXM 2/24	0,45	0,6	35	2,0÷3,5	G 1 1/4	G 1	360	427	583	14,5
NGX 3/24	NGXM 3/24	0,55	0,75	45	2,5÷4,0	G 1 1/4	G 1	360	456	583	16,5
NGX 4/24	NGXM 4/24	0,75	1	72	2,0÷3,5	G 1 1/4	G 1	360	456	583	17,5

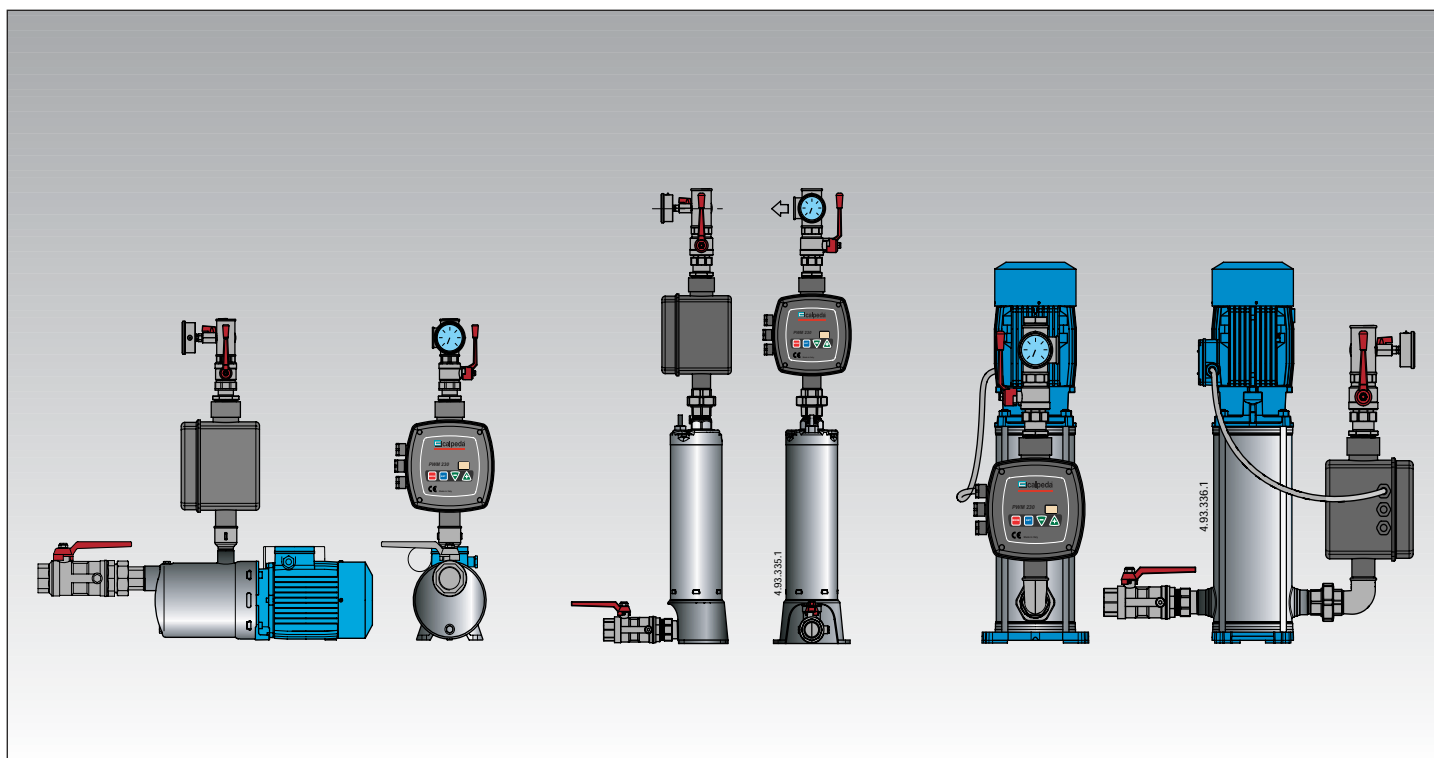
GETTOMAT 1/1

3~ 230/400V	1~ 230V	кВт	л.с.	Q макс.* л/мин.	Реле давления бар	DN1	DN2	мм			кг
								B	L	H	
NGX 2/20	NGXM 2/20	0,45	0,6	35	2,0÷3,5	G 1 1/4	G 1	255	540	593	15,5
NGX 3/20	NGXM 3/20	0,55	0,75	45	2,5÷4,0	G 1 1/4	G 1	255	540	593	17,5
NGX 4/20	NGXM 4/20	0,75	1	72	2,0÷3,5	G 1 1/4	G 1	255	540	593	18,5

* Максимальная производительность насоса при минимальном калибровочном давлении реле давления

1MXH.VM, 1MXSU.VM, 1MXVB.VM

Станции постоянного давления с регулятором частоты **VARIOMAT**



Исполнение

Насосные станции постоянного давления с 1 насосом и регулятором частоты VARIOMAT.
Шаровой клапан и обратный клапан на всасывании, шаровой клапан и манометр на выходе.
Подготовка для установки цилиндрического бака емкостью 8 л на выходе.

Устройство VARIOMAT:

Частотный преобразователь, установленный непосредственно на выходной трубе насоса и охлаждаемый водой.
При пуске в эксплуатацию настраиваются всего два параметра:

- макс. сила тока двигателя
- рабочее давление.

Возможность визуализации:

- давления в системе
- рабочей частоты
- потребляемого тока
- аварийных сигналов

Работа

Исходя из расхода воды, насос с переменной скоростью обеспечивает требуемое количество воды при заданном давлении.

Область применения

Для выкачивания воды из скважин.

Для повышения давления после водопровода (с учетом местных норм).

Двигатели

Двухполюсные асинхронные двигатели, 50 Гц, 2900 об./мин., подготовка к работе с частот. преобразователем.

- Трехфазные 230 В $\pm 10\%$; 400 В $\pm 10\%$.

Изоляция класса "F".

Защита IP 54.

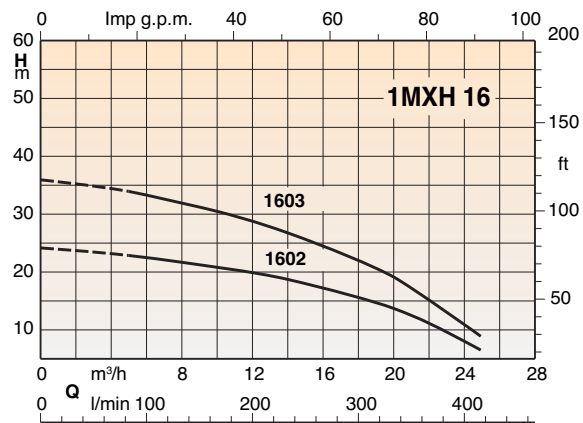
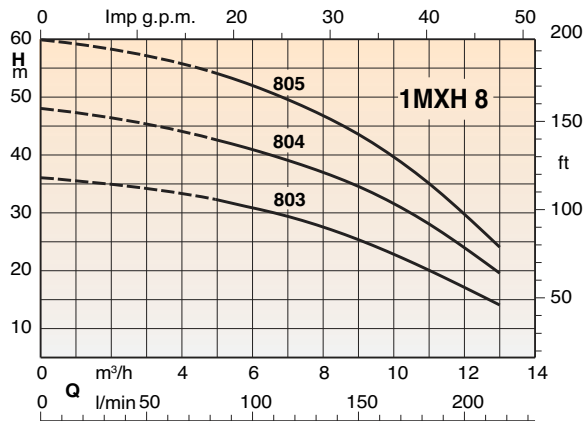
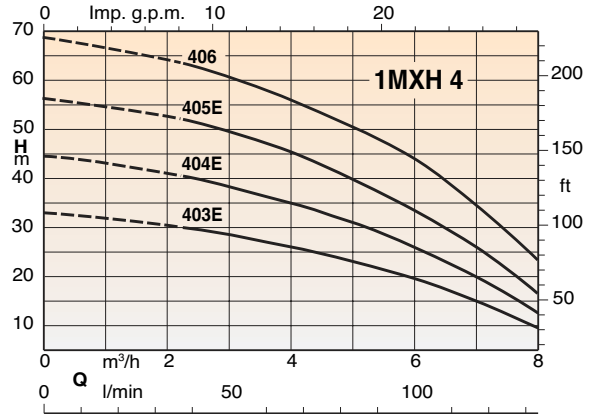
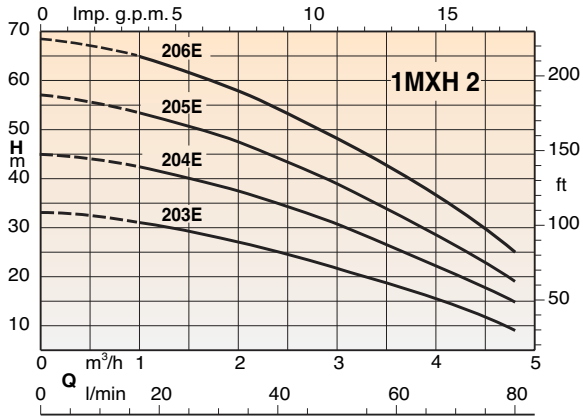
Исполнение по стандарту: IEC 60034.

Другие напряжения под заказ.

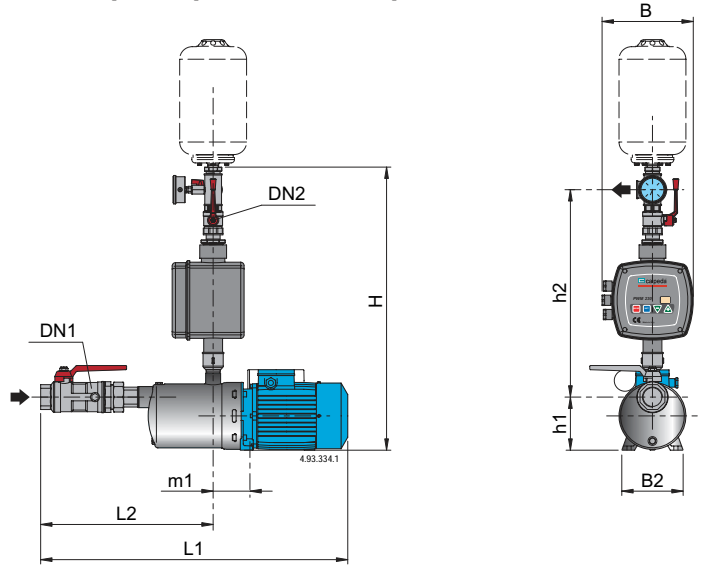
Ресиверы (под заказ)

Цилиндрические, емкостью 8 л, с мембраной, с предварительной накачкой воздуха.

Характеристические кривые

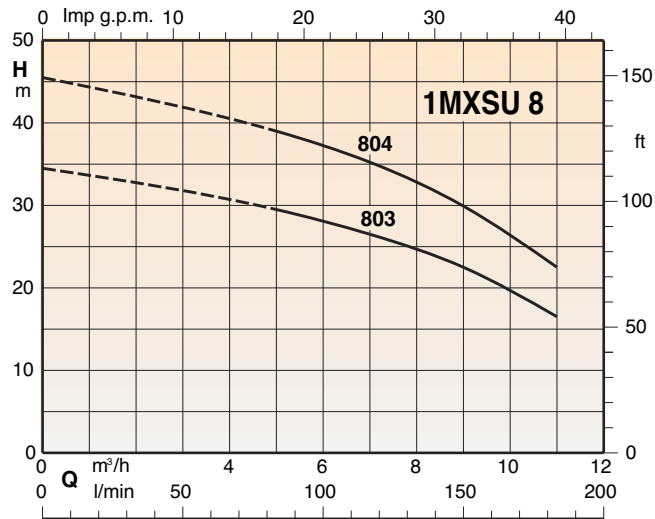
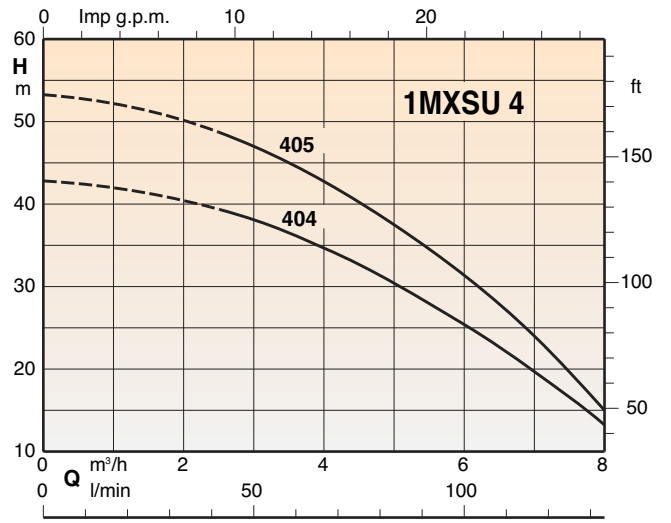
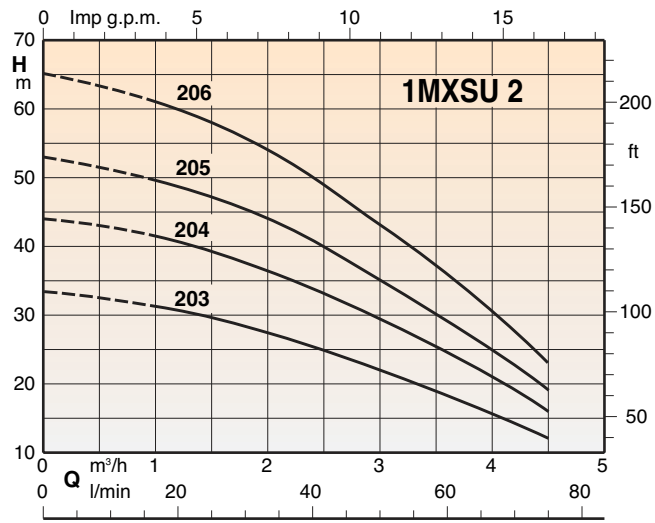


Тех. характеристики, габариты и вес

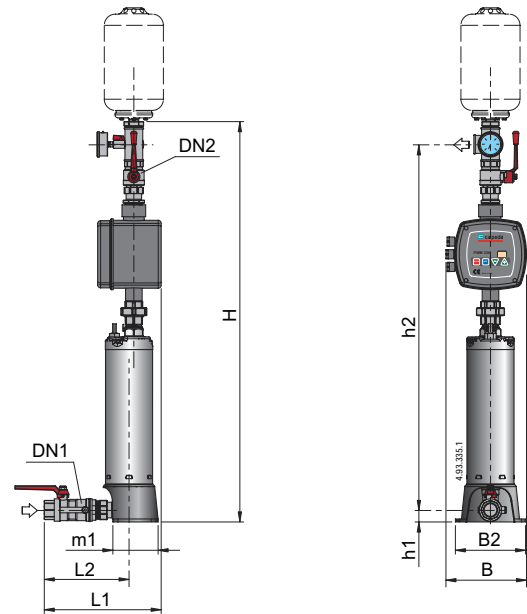


Питание: 1 ~ 230 V Двигатель: 3 ~ 230 V	A	Питание: 3 ~ 400 V Двигатель: 3 ~ 400 V	A	P ₂		DN1	DN2	mm							
				kW	HP			H	h1	h2	L1	L2	m1	B	B2
1MXH 203E-VMT	2,4	1MXH 203E-VTT	1,4	0,45	0,6	G 1 1/4	G 1	680	127	495	545	305	28	210	210
1MXH 204E-VMT	2,8	1MXH 204E-VTT	1,6	0,55	0,75						565	330			
1MXH 205E-VMT	3,5	1MXH 205E-VTT	2	0,75	1						590	355			
1MXH 206E-VMT	4,7	1MXH 206E-VTT	2,7	1,1	1,5						675	375			
1MXH 403E-VMT	2,8	1MXH 403E-VTT	1,6	0,55	0,75	G 1 1/4	G 1	680	127	495	545	305	28	210	210
1MXH 404E-VMT	3,5	1MXH 404E-VTT	2	0,75	1						565	330			
1MXH 405E-VMT	4,7	1MXH 405E-VTT	2,7	1,1	1,5						615	375			
1MXH 406E-VMT	6,4	1MXH 406E-VTT	3,7	1,5	2						675	375			
1MXH 803E-VMT	5	1MXH 803E-VTT	2,9	1,1	1,5	G 1 1/2	G 1	680	127	495	675	350	31	210	210
1MXH 804E-VMT	6,4	1MXH 804E-VTT	3,7	1,5	2						705	380			
1MXH 805E-VMT	7,5	1MXH 805E-VTT	4,3	1,8	2,5						735	410			
1MXH 1602E-VMT	6,4	1MXH 1602E-VTT	3,7	1,5	2	G 2	G 1 1/2	725	117	545	746	410	31	210	210
1MXH 1603E-VMT	7,5	1MXH 1603E-VTT	4,3	1,8	2,5						746	410			

Характеристические кривые

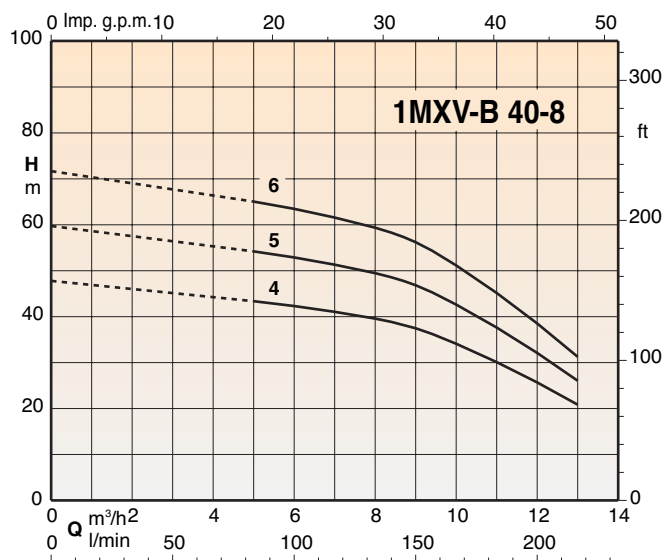
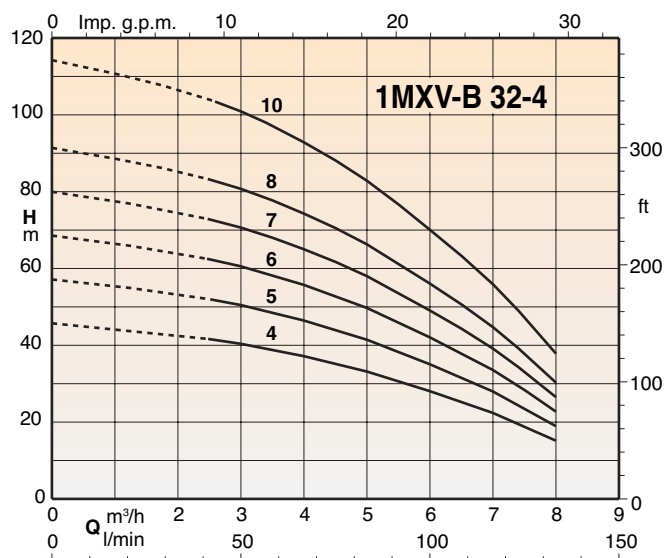
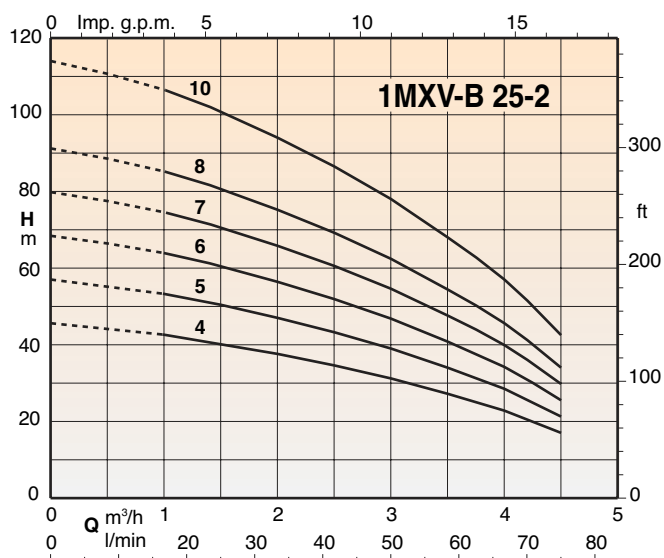


Тех. характеристики, габариты и вес

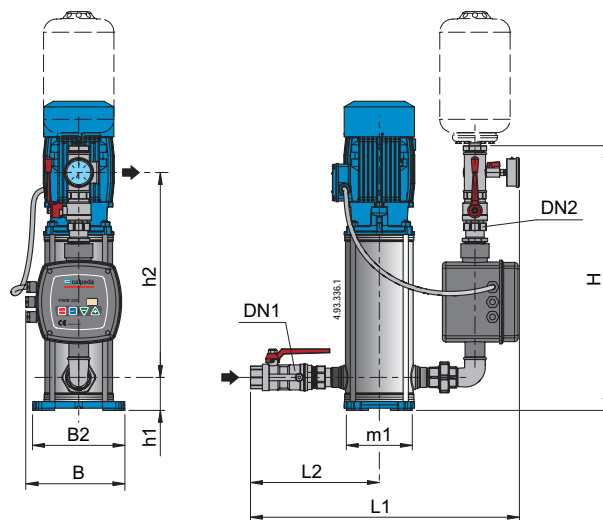


Питание: 1 ~ 230 V Двигатель: 3 ~ 230 V	A	Питание: 3 ~ 400 V Двигатель: 3 ~ 400 V	A	P ₂		DN1	DN2	mm							
				kW	HP			H	h1	h2	L1	L2	m1	B	B2
1MXSU 204-VMT	2,7	1MXSU 204-VTT	1,6	0,55	0,75	G 1 1/4	G 1 1/4	1070		1020	325	285	234	210	190
1MXSU 205-VMT	3,3	1MXSU 205-VTT	1,9	0,75	1			1095	32	1045					
1MXSU 206-VMT	3,8	1MXSU 206-VTT	2,2	0,9	1,2			1120		1070					
1MXSU 404-VMT	3,8	1MXSU 404-VTT	2,2	0,9	1,2	G 1 1/4	G 1 1/4	1070		1020	325	285	234	210	190
1MXSU 405-VMT	4,5	1MXSU 405-VTT	2,6	1,1	1,5			1095	32	1045					
1MXSU 803-VMT	4,5	1MXSU 803-VTT	2,6	1,1	1,5			1095		1045					
1MXSU 804-VMT	6,6	1MXSU 804-VTT	3,8	1,5	2	G 1 1/4	G 1 1/4	1095	32	1045	325	285	234	210	190

Характеристические кривые



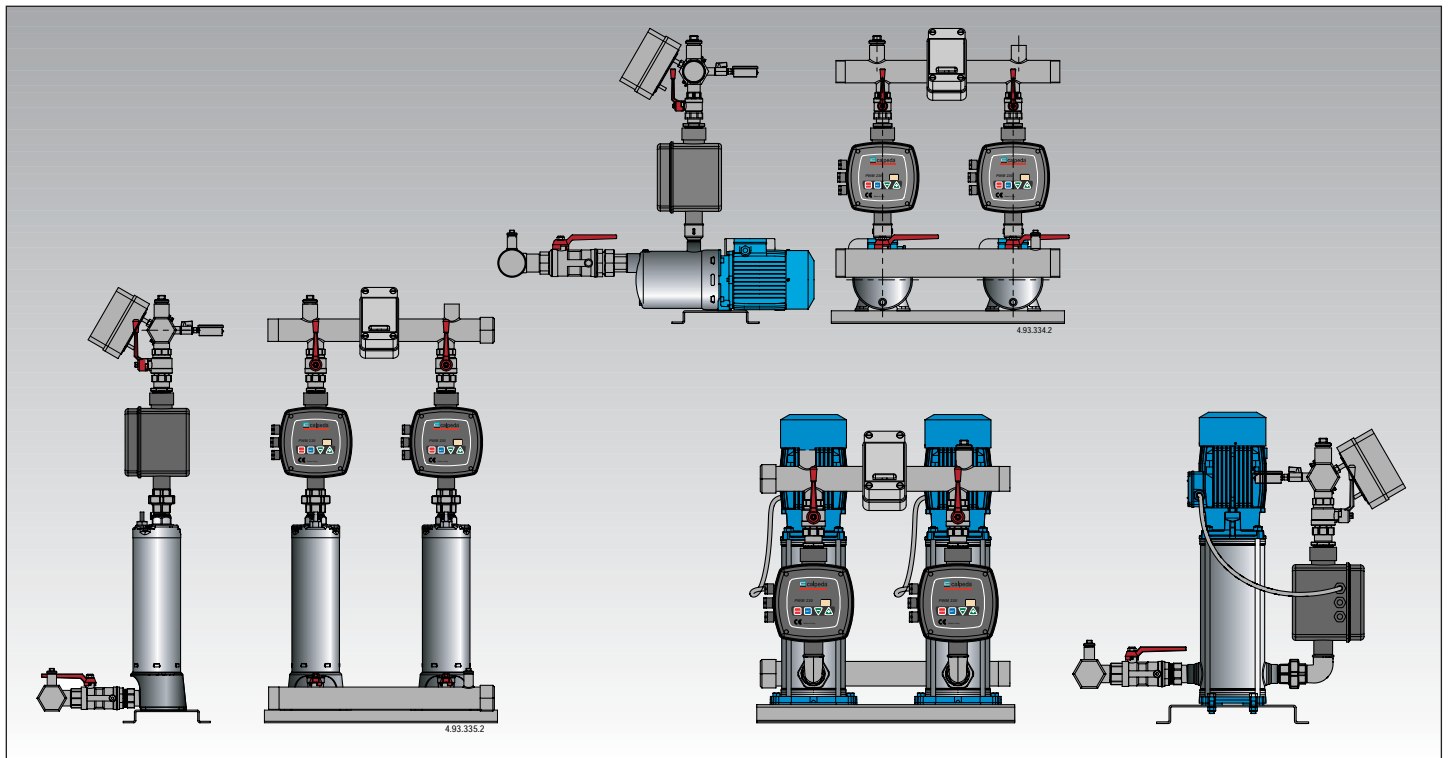
Тех. характеристики, габариты и вес



Питание: 1 ~ 230 V Двигатель: 3 ~ 230 V	A	Питание: 3 ~ 400 V Двигатель: 3 ~ 400 V	A	P ₂		DN1	DN2	mm							
				kW	HP			H	h1	h2	L1	L2	m1	B	B2
1MXV-B 25-204-VMT	4	1MXV-B 25-204-VTT	2,3	0,75	1	G 1	G 1	605	75	475	565	265	150	225	210
1MXV-B 25-205-VMT	4	1MXV-B 25-205-VTT	2,3	0,75	1										
1MXV-B 25-206-VMT	5	1MXV-B 25-206-VTT	2,9	1,1	1,5										
1MXV-B 25-207-VMT	5	1MXV-B 25-207-VTT	2,9	1,1	1,5										
1MXV-B 25-208-VMT	7,5	1MXV-B 25-208-VTT	4,3	1,5	2										
1MXV-B 25-210-VMT	7,5	1MXV-B 25-210-VTT	4,3	1,5	2	G 1 1/4	G 1 1/4	600	75	465	610	295	150	225	210
1MXV-B 32-404-VMT	5	1MXV-B 32-404-VTT	2,9	1,1	1,5										
1MXV-B 32-405-VMT	5	1MXV-B 32-405-VTT	2,9	1,1	1,5										
1MXV-B 32-406-VMT	7,5	1MXV-B 32-406-VTT	4,3	1,5	2										
1MXV-B 32-407-VMT	7,5	1MXV-B 32-407-VTT	4,3	1,5	2										
1MXV-B 32-408-VMT	9,15	1MXV-B 32-408-VTT	5,3	2,2	3	G 1 1/2	G 1 1/2	670	80	525	675	345	150	225	210
1MXV-B 32-410-VMT	9,15	1MXV-B 32-410-VTT	5,3	2,2	3										
1MXV-B 40-804-VMT	7,5	1MXV-B 40-804-VTT	4,3	1,5	2										
1MXV-B 40-805-VMT	9,15	1MXV-B 40-805-VTT	5,3	2,2	3	G 1 1/2	G 1 1/2	670	80	525	675	345	150	225	210
1MXV-B 40-806-VMT	9,15	1MXV-B 40-806-VTT	5,3	2,2	3										

2MXH.VM, 2MXSU.VM, 2MXVB.VM

Станции постоянного давления с регулятором частоты **VARIOMAT**



Исполнение

Насосные станции постоянного давления с регулятором частоты VARIOMAT, состоящие из двух насосов, шарового клапана и обратного клапана на всасывании, шарового клапана и манометра на выходе.

Входной и выходной коллекторы из стали AISI 304.

Подготовка для установки 2 цилиндрических баков емкостью 8 л на выходном коллекторе.

Устройство VARIOMAT:

Частотный преобразователь, установленный непосредственно на выходной трубе насоса и охлаждаемый водой.

При пуске в эксплуатацию настраиваются всего два параметра:

- макс. сила тока двигателя
- рабочее давление.

Возможность визуализации:

- давления в системе
- рабочей частоты
- потребляемого тока
- аварийных сигналов

Работа

Исходя из расхода воды, срабатывают один или несколько насосов с переменной скоростью, которые обеспечивают требуемое количество воды при заданном давлении.

Область применения

Для выкачивания воды из скважин.

Для повышения давления после водопровода (с учетом местных норм).

Двигатели

Двухполюсные асинхронные двигатели, 50 Гц, 2900 об./мин., подготовка к работе с частот. преобразователем.

- Трехфазные 230 В $\pm 10\%$; 400 В $\pm 10\%$.

Изоляция класса "F".

Защита IP 54.

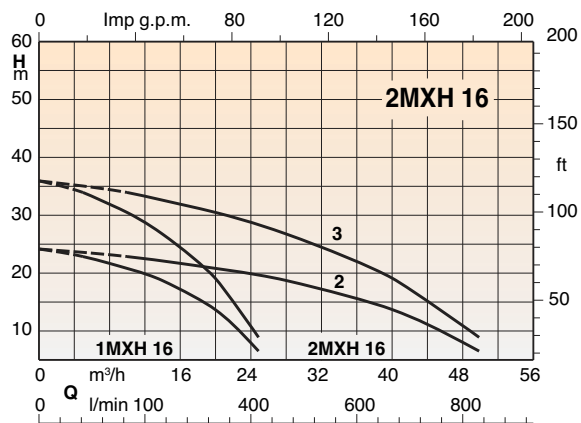
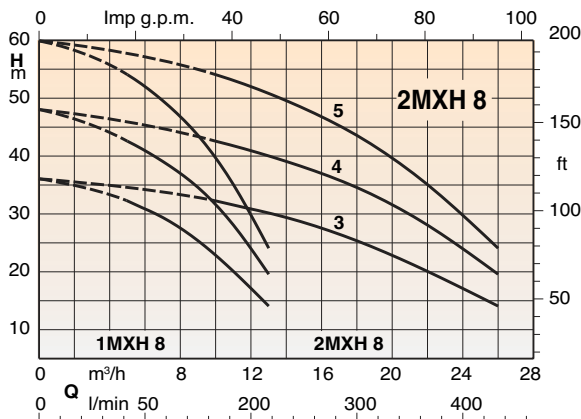
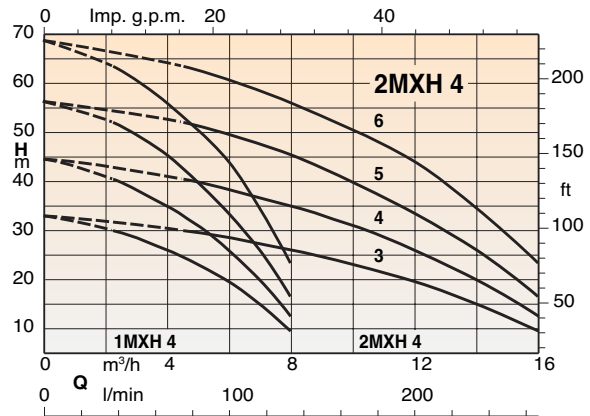
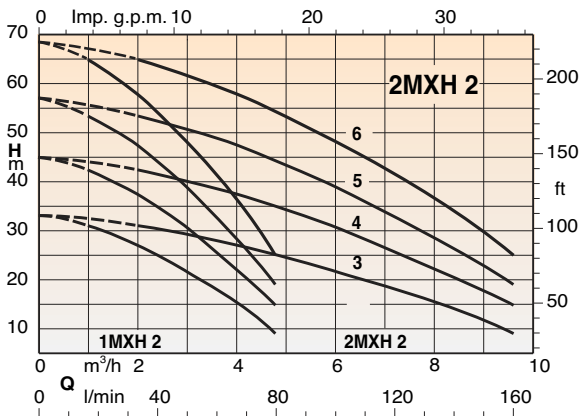
Исполнение по стандарту: IEC 60034.

Другие напряжения под заказ.

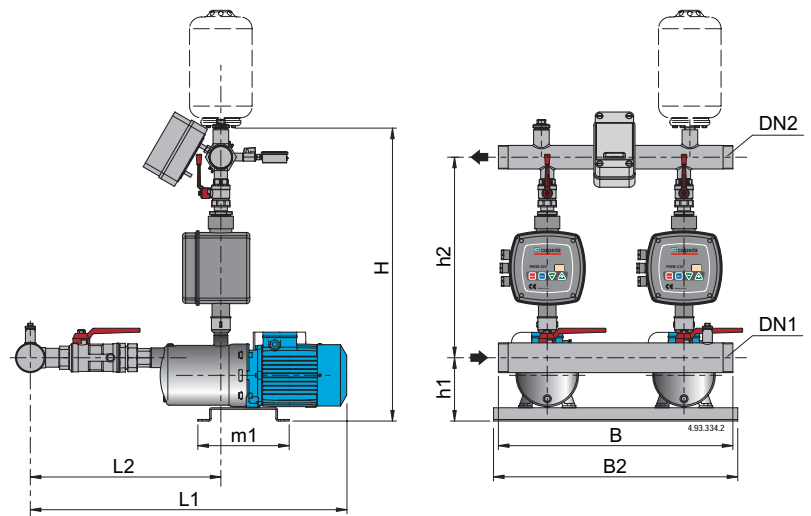
Ресиверы (под заказ)

Цилиндрические, емкостью 20 л, с мембраной, с предварительной накачкой воздуха.

Характеристические кривые

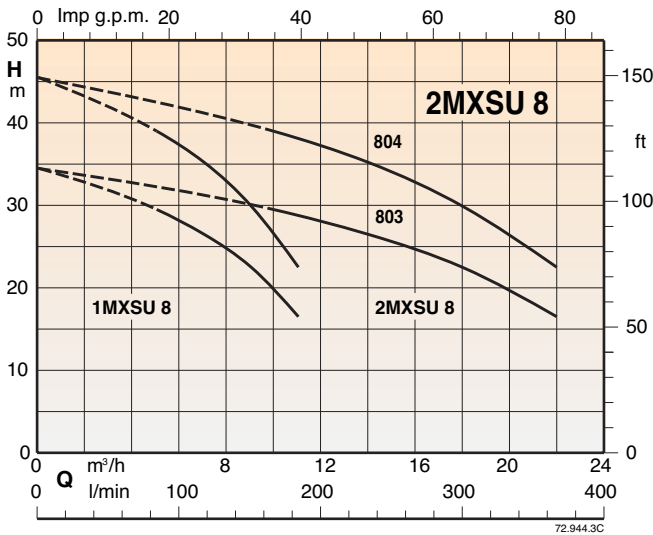
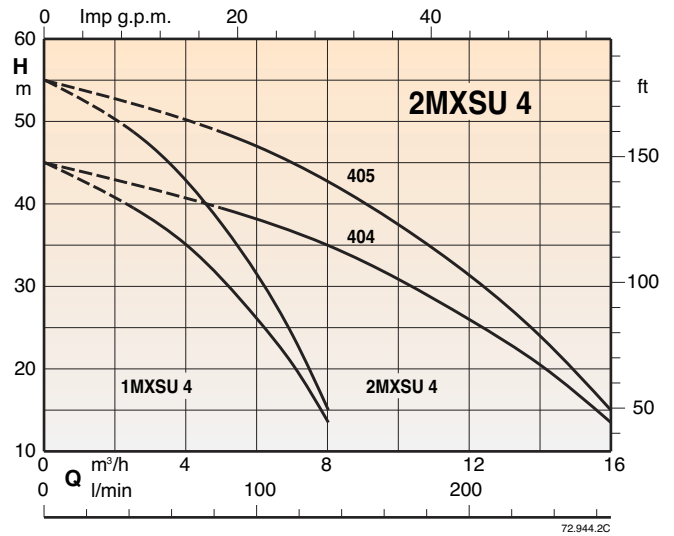
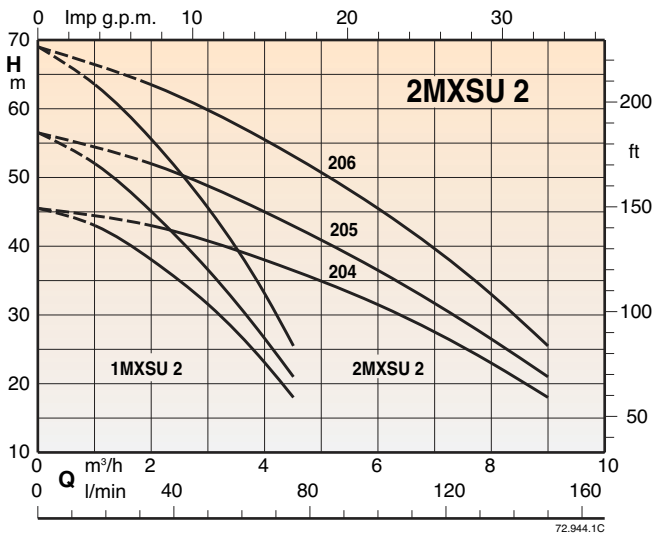


Тех. характеристики, габариты и вес

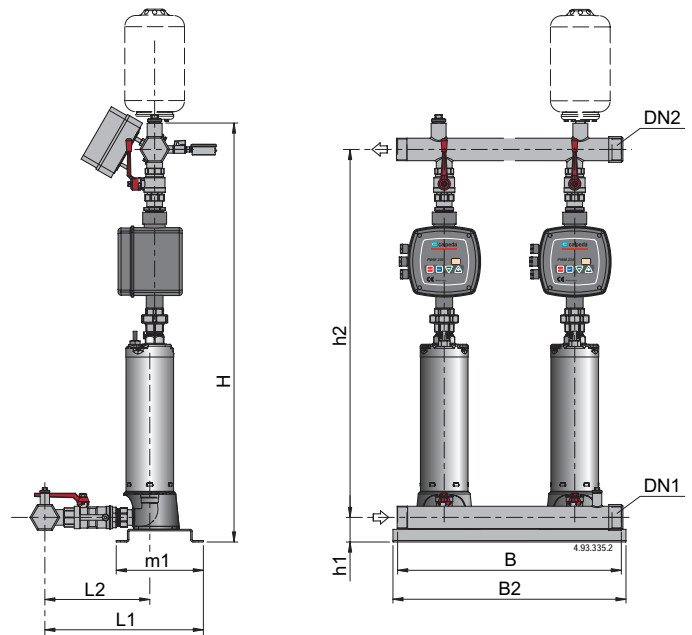


Питание: 1 ~ 230 V Двигатель: 3 ~ 230 V	A	Питание: 3 ~ 400 V Двигатель: 3 ~ 400 V	A	P ₂		DN1	DN2	mm							
				kW	HP			H	h1	h2	L1	L2	m1	B	B2
2MXH 203E-VMТ	2 x 2,4	2MXH 203E-VTT	2 x 1,4	2 x 0,45	2 x 0,6	G 2	G 1 1/2	735	162	507	570	330	234	600	625
2MXH 204E-VMТ	2 x 2,8	2MXH 204E-VTT	2 x 1,6	2 x 0,55	2 x 0,75						620	355			
2MXH 205E-VMТ	2 x 3,5	2MXH 205E-VTT	2 x 2	2 x 0,75	2 x 1						645	380			
2MXH 206E-VMТ	2 x 4,7	2MXH 206E-VTT	2 x 2,7	2 x 1,1	2 x 1,5						665	405			
2MXH 403E-VMТ	2 x 2,8	2MXH 403E-VTT	2 x 1,6	2 x 0,55	2 x 0,75	G 2	G 1 1/2	735	162	507	595	330	234	600	625
2MXH 404E-VMТ	2 x 3,5	2MXH 404E-VTT	2 x 2	2 x 0,75	2 x 1						620	355			
2MXH 405E-VMТ	2 x 4,7	2MXH 405E-VTT	2 x 2,7	2 x 1,1	2 x 1,5						645	380			
2MXH 406-VMТ	2 x 6,4	2MXH 406-VTT	2 x 3,7	2 x 1,5	2 x 2						725	405			
2MXH 803-VMТ	2 x 5	2MXH 803-VTT	2 x 2,9	2 x 1,1	2 x 1,5	G 2 1/2	G 2	745	162	513	750	430	234	600	625
2MXH 804-VMТ	2 x 6,4	2MXH 804-VTT	2 x 3,7	2 x 1,5	2 x 2						780	460			
2MXH 805-VMТ	2 x 7,5	2MXH 805-VTT	2 x 4,3	2 x 1,8	2 x 2,5						810	490			
2MXH 1602-VMТ	2 x 6,4	2MXH 1602-VTT	2 x 3,7	2 x 1,5	2 x 2	G 3	G 2 1/2	800	152	569	830	495	234	600	625
2MXH 1603-VMТ	2 x 7,5	2MXH 1603-VTT	2 x 4,3	2 x 1,8	2 x 2,5						830	495			

Характеристические кривые

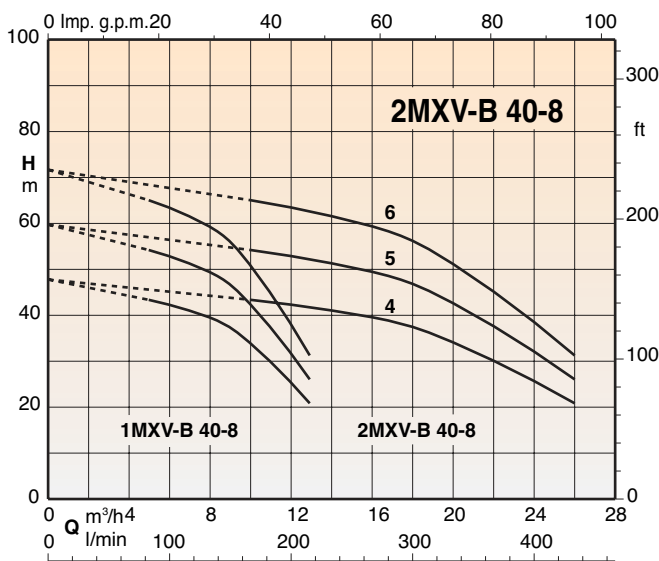
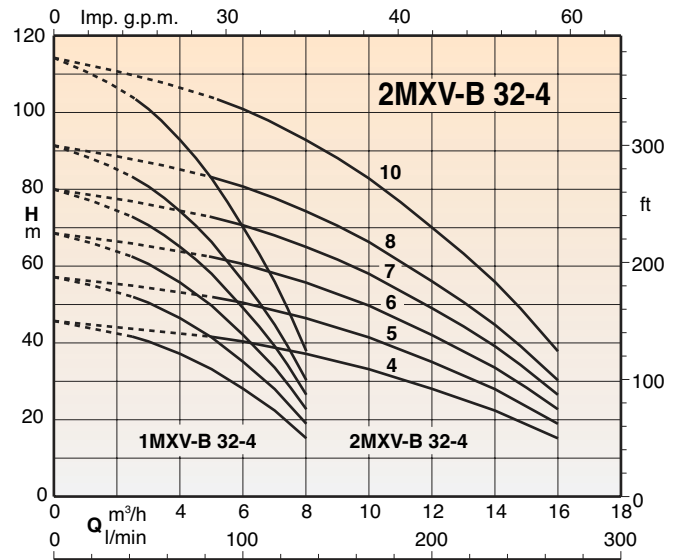
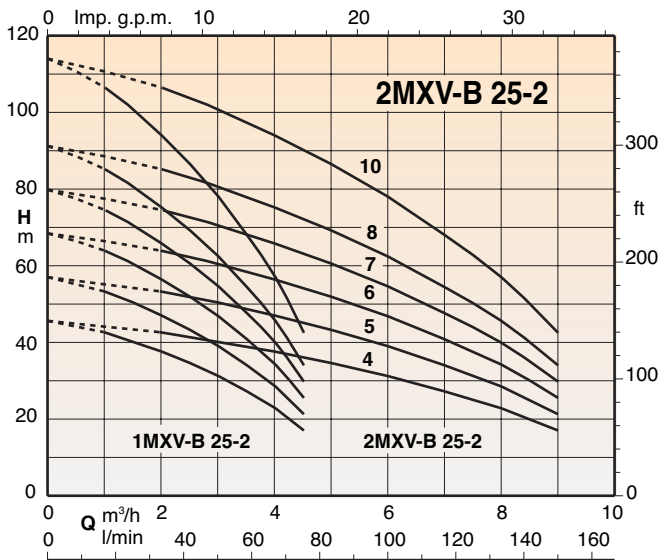


Тех. характеристики, габариты и вес

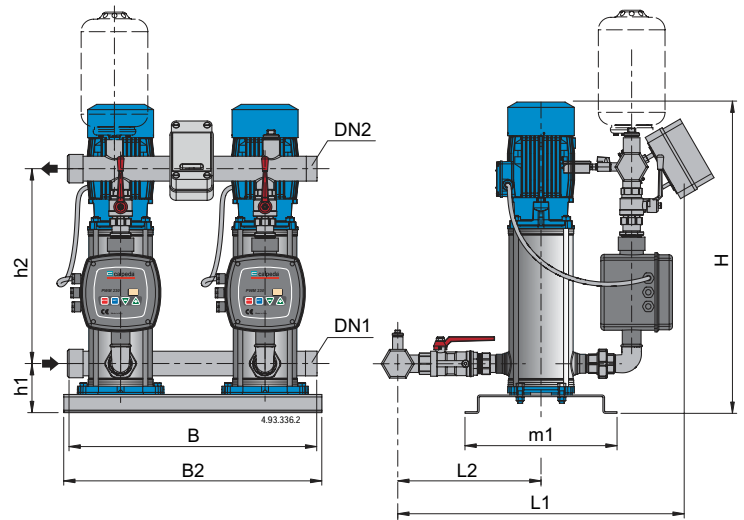


Питание: 1 ~ 230 V Двигатель: 3 ~ 230 V	A	Питание: 3 ~ 400 V Двигатель: 3 ~ 400 V	A	P ₂		DN1	DN2	mm								
				kW	HP			H	h1	h2	L1	L2	m1	B	B2	
2MXSU 204-VMT	2 x 2,7	2MXSU 204-VTT	2 x 1,6	2 x 0,55	2 x 0,75			1125		990						
2MXSU 205-VMT	2 x 3,3	2MXSU 205-VTT	2 x 1,9	2 x 0,75	2 x 1	G 2	G 2	1150	66	1010	630	300	234	600	625	
2MXSU 206-VMT	2 x 3,8	2MXSU 206-VTT	2 x 2,2	2 x 0,9	2 x 1,2			1170		1035						
2MXSU 404-VMT	2 x 3,8	2MXSU 404-VTT	2 x 2,2	2 x 0,9	2 x 1,2	G 2	G 2	1125	66	990	630	300	234	600	625	
2MXSU 405-VMT	2 x 4,5	2MXSU 405-VTT	2 x 2,6	2 x 1,1	2 x 1,5			1150	66	1010						
2MXSU 803-VMT	2 x 4,5	2MXSU 803-VTT	2 x 2,6	2 x 1,1	2 x 1,5	G 2	G 2	1150	66	1010	630	300	234	600	625	
2MXSU 804-VMT	2 x 6,6	2MXSU 804-VTT	2 x 3,8	2 x 1,5	2 x 2			1150	66	1010						

Характеристические кривые



Тех. характеристики, габариты и вес

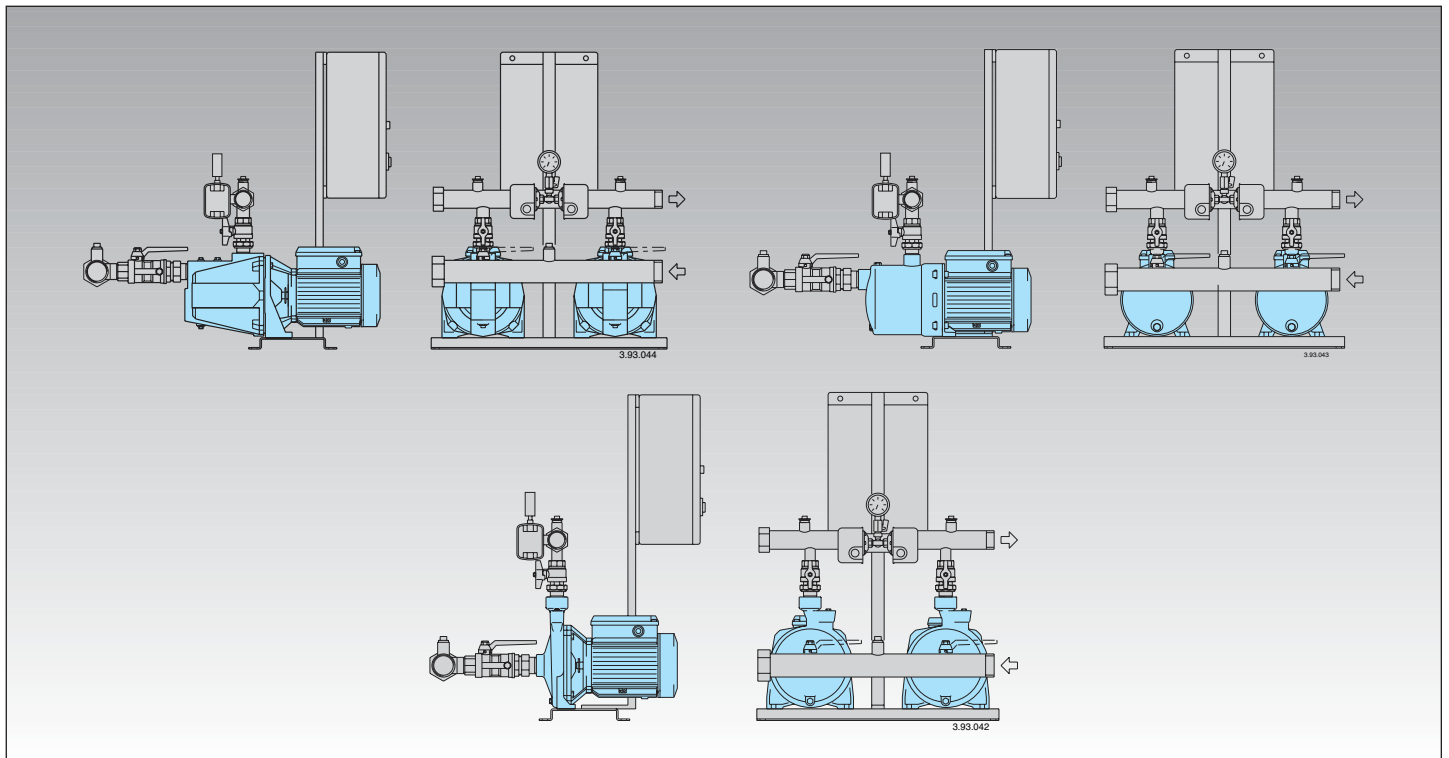


Питание: 1 ~ 230 V Двигатель: 3 ~ 230 V	A	Питание: 3 ~ 400 V Двигатель: 3 ~ 400 V	A	P ₂		DN1	DN2	mm							
				kW	HP			H	h1	h2	L1	L2	m1	B	B2
2MXV-B 25-204-VMT	2 x 4	2MXV-B 25-204-VTT	2 x 2,3	2 x 0,75	2 x 1	G 1 1/2	G 1 1/2	850	119	488	640	315	365	600	625
2MXV-B 25-205-VMT	2 x 4	2MXV-B 25-205-VTT	2 x 2,3	2 x 0,75	2 x 1										
2MXV-B 25-206-VMT	2 x 5	2MXV-B 25-206-VTT	2 x 2,9	2 x 1,1	2 x 1,5										
2MXV-B 25-207-VMT	2 x 5	2MXV-B 25-207-VTT	2 x 2,9	2 x 1,1	2 x 1,5										
2MXV-B 25-208-VMT	2 x 7,5	2MXV-B 25-208-VTT	2 x 4,3	2 x 1,5	2 x 2										
2MXV-B 25-210-VMT	2 x 7,5	2MXV-B 25-210-VTT	2 x 4,3	2 x 1,5	2 x 2										
2MXV-B 32-404-VMT	2 x 5	2MXV-B 32-404-VTT	2 x 2,9	2 x 1,1	2 x 1,5	G 2	G 2	850	119	473	610	345	365	600	625
2MXV-B 32-405-VMT	2 x 5	2MXV-B 32-405-VTT	2 x 2,9	2 x 1,1	2 x 1,5										
2MXV-B 32-406-VMT	2 x 7,5	2MXV-B 32-406-VTT	2 x 4,3	2 x 1,5	2 x 2										
2MXV-B 32-407-VMT	2 x 7,5	2MXV-B 32-407-VTT	2 x 4,3	2 x 1,5	2 x 2										
2MXV-B 32-408-VMT	2 x 9,15	2MXV-B 32-408-VTT	2 x 5,3	2 x 2,2	2 x 3										
2MXV-B 32-410-VMT	2 x 9,15	2MXV-B 32-410-VTT	2 x 5,3	2 x 2,2	2 x 3										
2MXV-B 40-804-VMT	2 x 7,5	2MXV-B 40-804-VTT	2 x 4,3	2 x 1,5	2 x 2	G 2 1/2	G 2 1/2	850	124	550	675	425	365	600	625
2MXV-B 40-805-VMT	2 x 9,15	2MXV-B 40-805-VTT	2 x 5,3	2 x 2,2	2 x 3										
2MXV-B 40-806-VMT	2 x 9,15	2MXV-B 40-806-VTT	2 x 5,3	2 x 2,2	2 x 3										

2 MX.., 2 NM, 2 NMD, 2 NG..



Бытовые насосные станции с двумя электронасосами
с постоянной или переменной скоростью (ЧАСТОТНЫЙ ПРЕОБРАЗОВАТЕЛЬ)



Исполнение

Насосная станция, состоящая из двух насосов с шаровым клапаном, обратным клапаном на всасывании и шаровым клапаном на подаче.

Всасывающий и подающий коллекторы из стали AISI 304.

Подготовлена для установки двух цилиндрических баков емкостью 20 л на подающем коллекторе.

Электрощиты:

- с микропроцессорным управлением для насосов с фиксированной скоростью (см. стр. 332)

- с частот. преобразователем для станций с насосами с переменной скоростью (см. стр. 333)

Станция имеет манометр и два дифференциальных реле давления с возможностью калибровки или датчик давления (станции с частот. преобразователем).

Принцип работы

BS 2F Насосы с фиксированной скоростью

При снижении давления в системе реле давления дают команду на каскадное включение насосов и затем микропроцессор меняет порядок их включения.

BS1V1F Насосы с переменной скоростью с частот. преобразователем в пульте управления

В зависимости от расхода воды включаются один или два насоса - один с переменной скоростью и один с постоянной скоростью - для обеспечения требуемого количества воды при заданном давлении.

BS2V Насосы с переменной скоростью (частот. преобразователь)

Исходя из расхода воды включаются один или несколько насосов (все с переменной скоростью) таким образом, чтобы обеспечить требуемое количество воды с заданным давлением.

Область применения

Для водоснабжения с отбором воды из скважин.

Для увеличения давления, получаемого из общей водопроводной сети (исходя из требований местных норм).

Двигатели

Двухполюсные индукционные двигатели, 50 Гц, 2900 об./мин.

Трехфазные 230/400 В $\pm 10\%$ до 3 кВт, подготовленные для работы с частот. преобразователем.

400/690 В $\pm 10\%$ до 4 кВт, подготовленные для работы с частот. преобразователем.

Монофазные 230 В $\pm 10\%$ (до 2,2 кВт) с термозащитным устройством.

Изоляция класса "F".

Класс защиты IP 55.

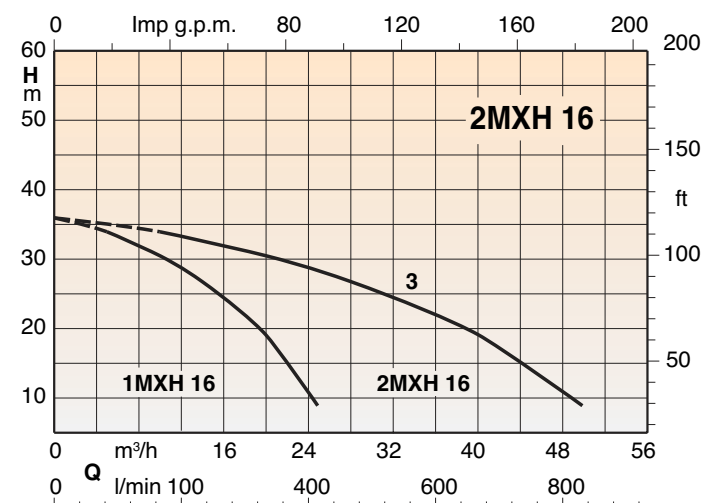
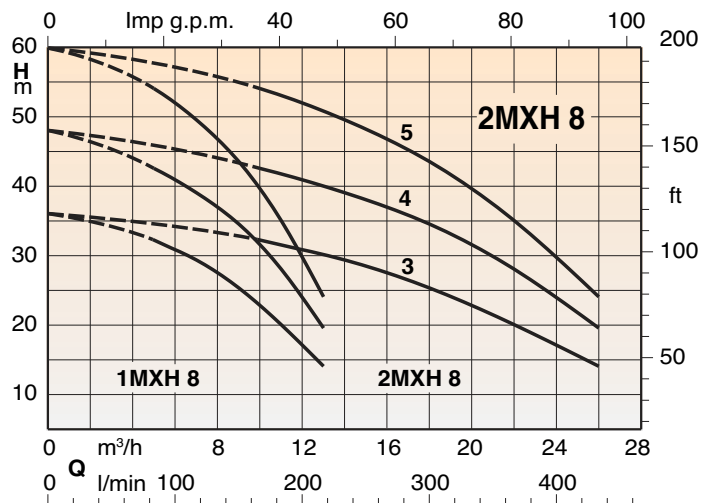
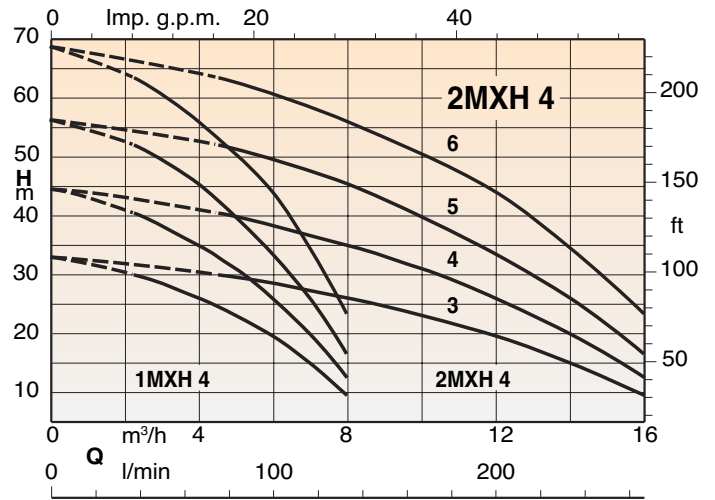
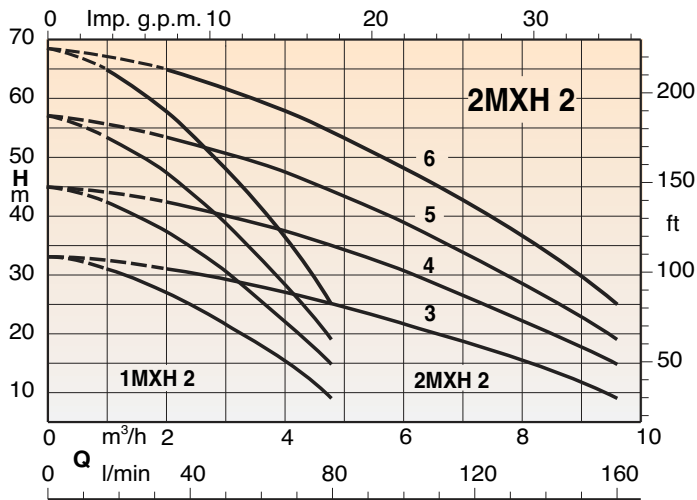
Исполнение по стандарту IEC 60034.

Исполнение с другими напряжениями под заказ.

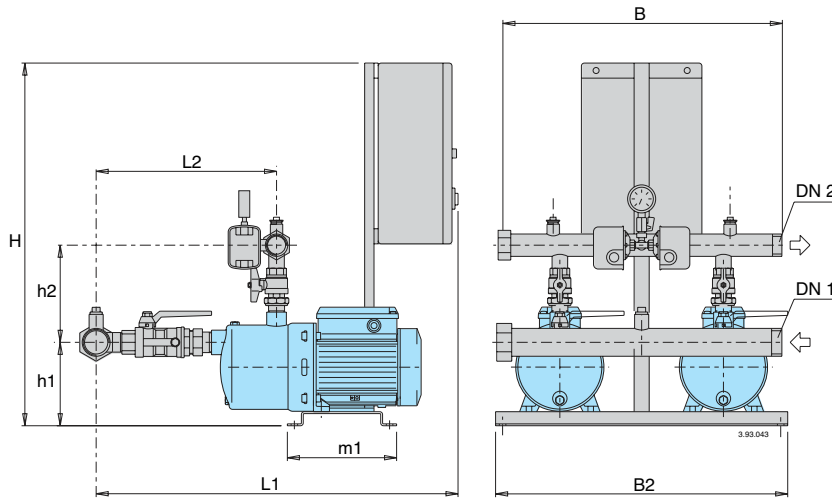
Баки (под заказ)

Цилиндрической формы емкостью 20 л, с мембраной, с предварительной закачкой воздуха.

Характеристические кривые



Тех. характеристики, габариты и вес



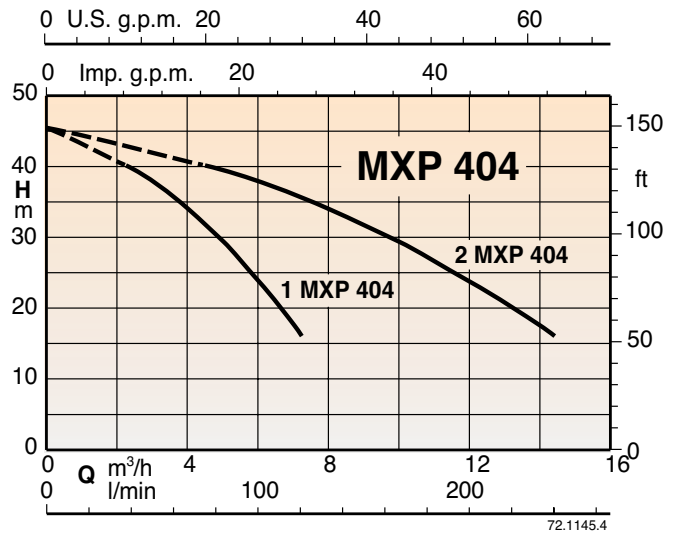
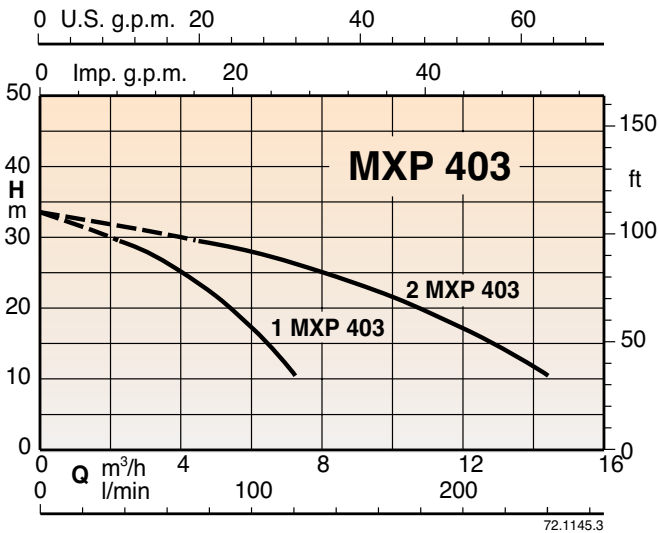
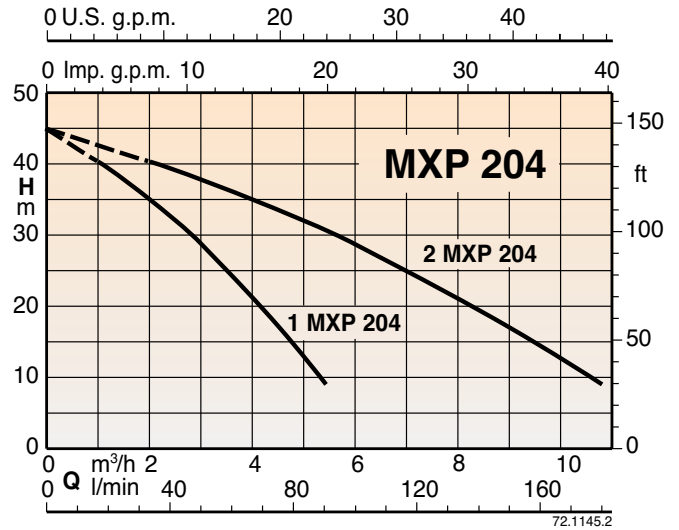
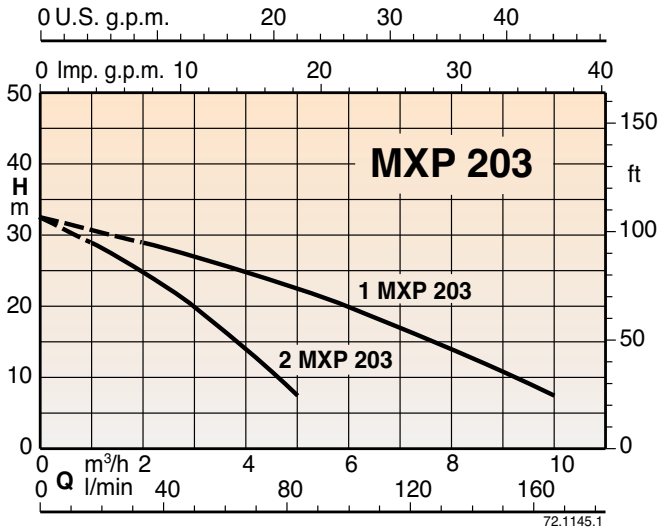
Питание 400V 3~ Двигатель 400V 3~	Питание 230V 1~ Двигатель 230V 1~	Q		Калибровка реле давления		Коллекторы		мм							вес кг	Бак с мем. л-бар	Авток. л-бар		
		кВт	л.с.	макс.* л/мин.	бар	бар	DN1	DN2	H	h1	h2	L1	L2	m1				B2	B
BS2F 2MXH 203E	BSM2F 2MXHM 203E	0,45+0,45	0,6+0,6	140	1,8+3,0	1,4+2,6	G 2	G 11/2	840	162	202	773	335				42	24x2	100
BS2F 2MXH 204E	BSM2F 2MXHM 204E	0,55+0,55	0,75+0,75	130	2,8+4,0	2,4+3,6	G 2	G 11/2	840	162	202	796	358				47	24x2	100
BS2F 2MXH 205E	BSM2F 2MXHM 205E	0,75+0,75	1+1	130	3,5+5,0	3,0+4,5	G 2	G 11/2	840	162	202	820	382				50	24x2	100
BS2F 2MXH 206E	BSM2F 2MXHM 206	1,1+1,1	1,5+1,5	130	4,5+6,0	4,0+5,5	G 2	G 11/2	840	162	202	845	406				54	24x2	100
BS2F 2MXH 403E	BSM2F 2MXHM 403E	0,55+0,55	0,75+0,75	240	1,8+3,0	1,4+2,6	G 2	G 11/2	840	162	202	773	335				46	24x2	100
BS2F 2MXH 404E	BSM2F 2MXHM 404E	0,75+0,75	1+1	220	2,8+4,0	2,4+3,6	G 2	G 11/2	840	162	202	796	358				49	60	100
BS2F 2MXH 405E	BSM2F 2MXHM 405	1,1+1,1	1,5+1,5	220	3,5+5,0	3,0+4,5	G 2	G 11/2	840	162	202	820	382	235	625	600	53	80	200
BS2F 2MXH 406E	BSM2F 2MXHM 406	1,5+1,5	2+2	220	4,5+6,0	4,0+5,5	G 2	G 11/2	840	162	202	845	406				57	100	300
BS2F 2MXH 803	BSM2F 2MXHM 803	1,1+1,1	1,5+1,5	430	1,8+3,0	1,4+2,6	G 21/2	G 2	840	162	208	866	428				61	100	300
BS2F 2MXH 804	BSM2F 2MXHM 804	1,5+1,5	2+2	400	2,8+4,0	2,4+3,6	G 21/2	G 2	840	162	208	896	458				66	200	300
BS2F 2MXH 805		1,8+1,8	2,5+2,5	400	3,5+5,0	3,0+4,5	G 21/2	G 2	840	162	208	926	488				68	200	500
BS2F 2MXH 1603		1,8+1,8	2,5+2,5	760	1,8+3,0	1,4+2,6	G 3	G 21/2	1140	151	298	970	496				80	300	500

* Максимальная производительность насосов при минимальном калибровочном давлении 2- го реле давления

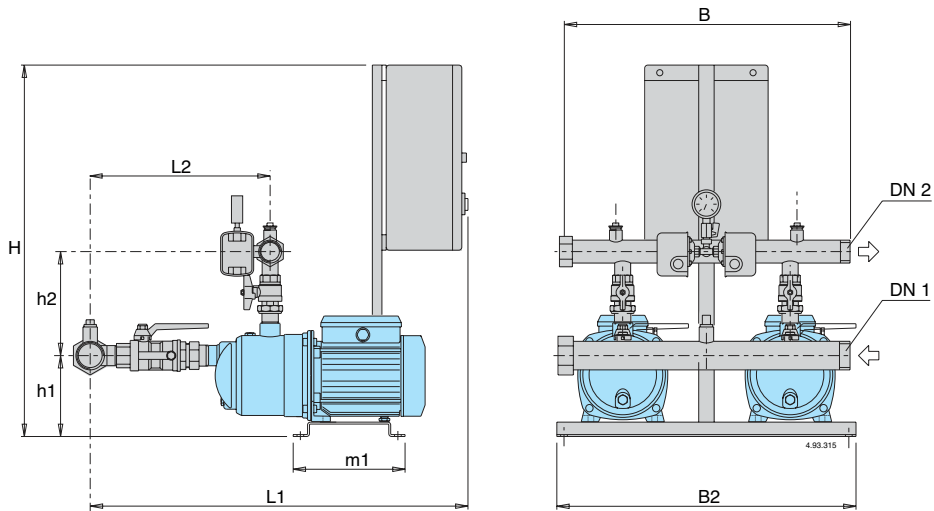
Питание 400V 3~ Двигатель 400V 3~	Питание 230V 1~ Двигатель 230V 3~ - 230V 1~	Q		Калибровка реле давления		Коллекторы		мм							вес кг	Бак с мембраной л-бар			
		кВт	л.с.	макс.* л/мин.	бар	бар	DN1	DN2	H	h1	h2	L1	L2	m1			B2	B	
BS1V1F 2MXH 203E	BSM1V1F 2MXH 203E	0,45+0,45	0,6+0,6				G 2	G 11/2	1100	162	202	773	335				42	24x2	
BS1V1F 2MXH 204E	BSM1V1F 2MXH 204E	0,55+0,55	0,75+0,75				G 2	G 11/2	1100	162	202	796	358				47	24x2	
BS1V1F 2MXH 205E	BSM1V1F 2MXH 205E	0,75+0,75	1+1				G 2	G 11/2	1100	162	202	820	382				50	24x2	
BS1V1F 2MXH 206E	BSM1V1F 2MXH 206	1,1+1,1	1,5+1,5				G 2	G 11/2	1100	162	202	845	406				54	24x2	
BS1V1F 2MXH 403E	BSM1V1F 2MXH 403E	0,55+0,55	0,75+0,75				G 2	G 11/2	1100	162	202	773	335				46	24x2	
BS1V1F 2MXH 404E	BSM1V1F 2MXH 404E	0,75+0,75	1+1				G 2	G 11/2	1100	162	202	796	358				49	24x2	
BS1V1F 2MXH 405E	BSM1V1F 2MXH 405	1,1+1,1	1,5+1,5				G 2	G 11/2	1100	162	202	820	382	235	625	600	53	24x2	
BS1V1F 2MXH 406E	BSM1V1F 2MXH 406	1,5+1,5	2+2				G 2	G 11/2	1100	162	202	845	406				57	24x2	
BS1V1F 2MXH 803	BSM1V1F 2MXH 803	1,1+1,1	1,5+1,5				G 21/2	G 2	1100	162	208	866	428				61	24x2	
BS1V1F 2MXH 804	BSM1V1F 2MXH 804	1,5+1,5	2+2				G 21/2	G 2	1100	162	208	896	458				66	24x2	
BS1V1F 2MXH 805		1,8+1,8	2,5+2,5				G 21/2	G 2	1100	162	208	926	488				68	24x2	
BS1V1F 2MXH 1603		1,8+1,8	2,5+2,5				G 3	G 21/2	1100	151	298	970	496				80	24x2	

Питание 400V 3~ Двигатель 400V 3~	Питание 230V 1~ Двигатель 230V 1~	Q		Калибровка реле давления		Коллекторы		мм							вес кг	Бак с мембраной л-бар			
		кВт	л.с.	макс.* л/мин.	бар	бар	DN1	DN2	H	h1	h2	L1	L2	m1			B2	B	
BS2V 2MXH 203E	BSM2V 2MXH 203E	0,45+0,45	0,6+0,6				G 2	G 11/2	1100	162	202	773	335				42	24x2	
BS2V 2MXH 204E	BSM2V 2MXH 204E	0,55+0,55	0,75+0,75				G 2	G 11/2	1100	162	202	796	358				47	24x2	
BS2V 2MXH 205E	BSM2V 2MXH 205E	0,75+0,75	1+1				G 2	G 11/2	1100	162	202	820	382				50	24x2	
BS2V 2MXH 206E	BSM2V 2MXH 206	1,1+1,1	1,5+1,5				G 2	G 11/2	1100	162	202	845	406				54	24x2	
BS2V 2MXH 403E	BSM2V 2MXH 403E	0,55+0,55	0,75+0,75				G 2	G 11/2	1100	162	202	773	335				46	24x2	
BS2V 2MXH 404E	BSM2V 2MXH 404E	0,75+0,75	1+1				G 2	G 11/2	1100	162	202	796	358				49	24x2	
BS2V 2MXH 405E	BSM2V 2MXH 405	1,1+1,1	1,5+1,5				G 2	G 11/2	1100	162	202	820	382	235	625	600	53	24x2	
BS2V 2MXH 406E	BSM2V 2MXH 406	1,5+1,5	2+2				G 2	G 11/2	1100	162	202	845	406				57	24x2	
BS2V 2MXH 803	BSM2V 2MXH 803	1,1+1,1	1,5+1,5				G 21/2	G 2	1100	162	208	866	428				61	24x2	
BS2V 2MXH 804	BSM2V 2MXH 804	1,5+1,5	2+2				G 21/2	G 2	1100	162	208	896	458				66	24x2	
BS2V 2MXH 805		1,8+1,8	2,5+2,5				G 21/2	G 2	1100	162	208	926	488				68	24x2	
BS2V 2MXH 1603		1,8+1,8	2,5+2,5				G 3	G 21/2	1100	151	298	970	496				80	24x2	

Характеристические кривые



Тех. характеристики, габариты и вес



BS2F BSM2F

Питание 400V 3~ Двигатель 400V 3~	Питание 230V 1~ Двигатель 230V 1~	Q		Калибровка реле давления бар	Коллекторы DN1 DN2	мм										вес кг	Бак с мем. л-бар	Авток. л-бар	
		кВт	л.с.			H	h1	h2	L1	L2	m1	B2	B						
BS2F 2MXP 203	BSM2F 2MXPM 203	0,45+0,45	0,6+0,6	155	1,4÷2,6	1,0÷2,2	G 2	G 1/2	840	151	206	793	355				41	24x2	100
BS2F 2MXP 204	BSM2F 2MXPM 204	0,55+0,55	0,75+0,75	160	2,0÷3,2	1,5÷2,7	G 2	G 1/2	840	151	206	793	355	235	625	600	46	24x2	100
BS2F 2MXP 403	BSM2F 2MXPM 403	0,55+0,55	0,75+0,75	230	1,5÷2,7	1,2÷2,4	G 2	G 1/2	840	151	206	793	355				46	24x2	100
BS2F 2MXP 404	BSM2F 2MXPM 404	0,75+0,75	1+1	220	2,4÷3,6	2,0÷3,2	G 2	G 1/2	840	151	206	793	355				48	80	200

* Максимальная производительность насосов при минимальном калибровочном давлении 2- го реле давления

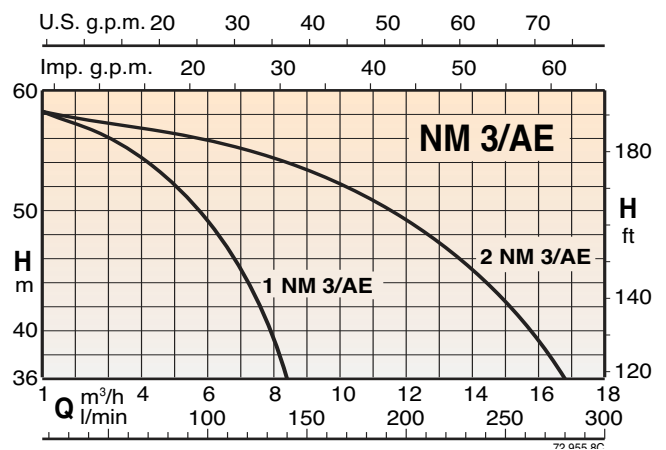
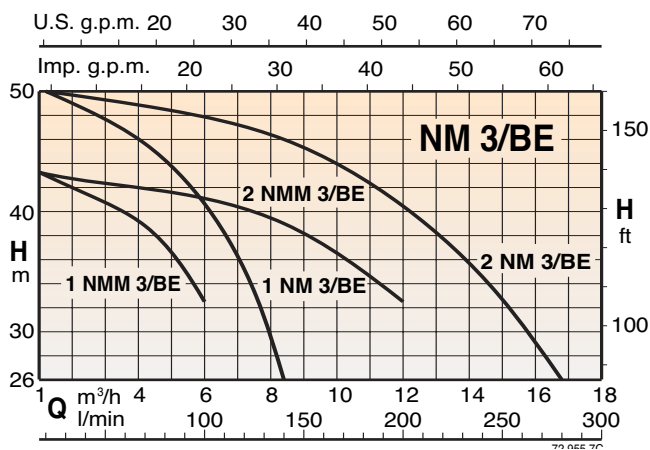
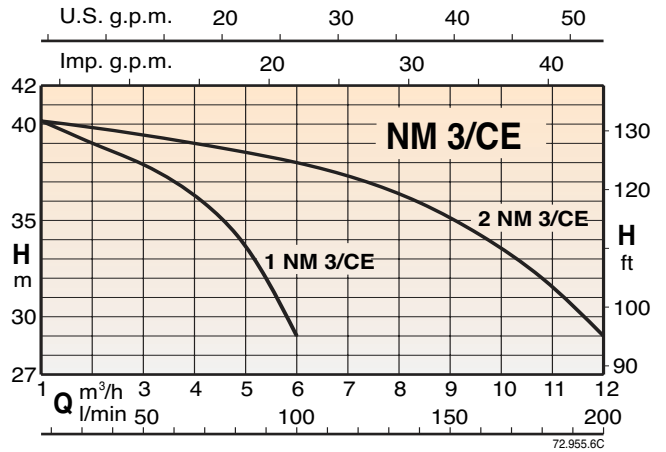
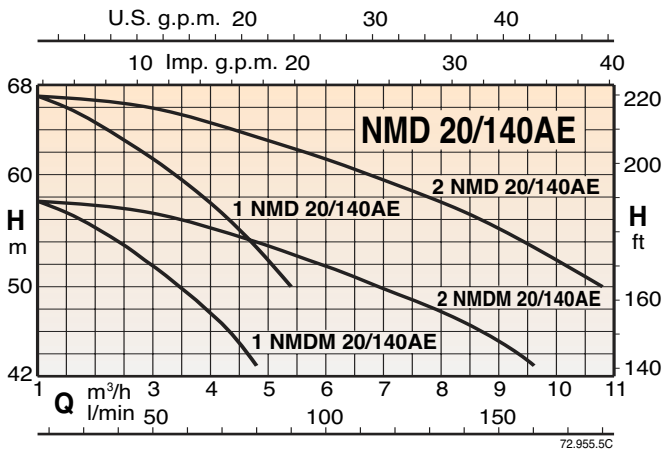
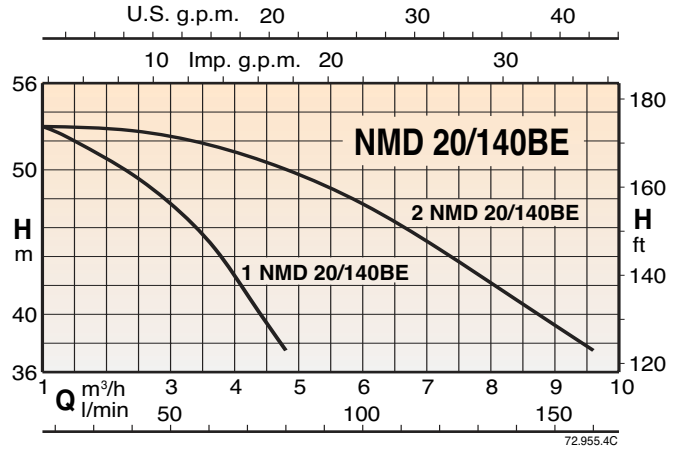
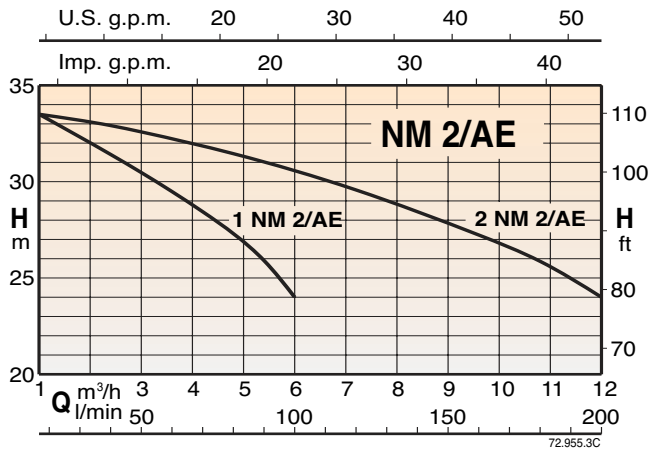
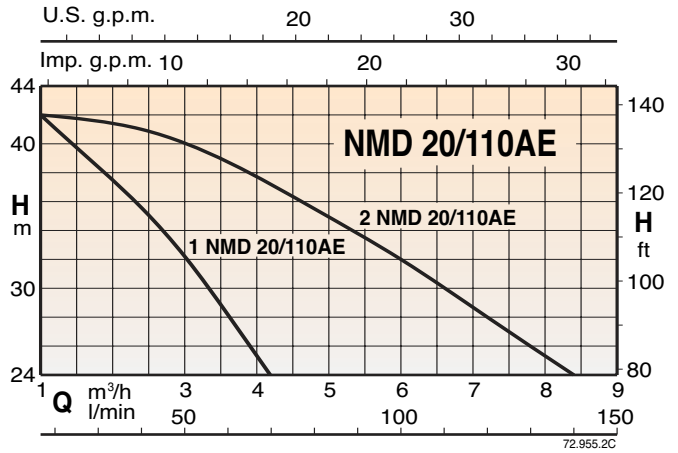
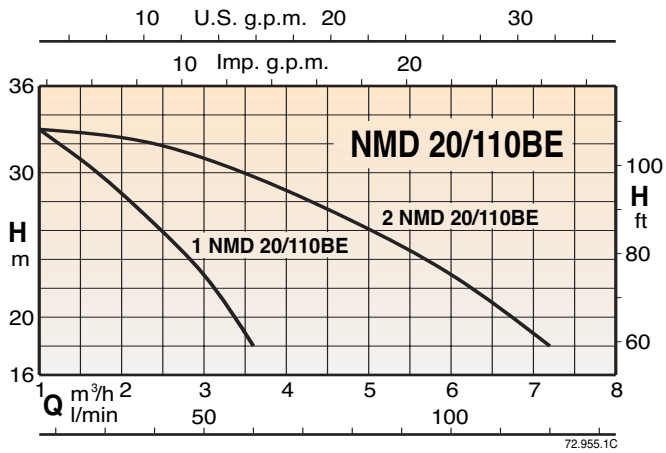
BS1V1F BSM1V1F

Питание 400V 3~ Двигатель 400V 3~	Питание 230V 1~ Двигатель 230V 3~ - 230V 1~	Q		Калибровка реле давления бар	Коллекторы DN1 DN2	мм										вес кг	Бак с мембраной л-бар	
		кВт	л.с.			H	h1	h2	L1	L2	m1	B2	B					
BS1V1F 2MXP 203	BSM1V1F 2MXP 203	0,45+0,45	0,6+0,6	155	1,4÷2,6	1,0÷2,2	G 2	G 1/2	1100	151	206	793	355				41	24x2
BS1V1F 2MXP 204	BSM1V1F 2MXP 204	0,55+0,55	0,75+0,75	160	2,0÷3,2	1,5÷2,7	G 2	G 1/2	1100	151	206	793	355	235	625	600	46	24x2
BS1V1F 2MXP 403	BSM1V1F 2MXP 403	0,55+0,55	0,75+0,75	230	1,5÷2,7	1,2÷2,4	G 2	G 1/2	1100	151	206	793	355				46	24x2
BS1V1F 2MXP 404	BSM1V1F 2MXP 404	0,75+0,75	1+1	220	2,4÷3,6	2,0÷3,2	G 2	G 1/2	1100	151	206	793	355				48	24x2

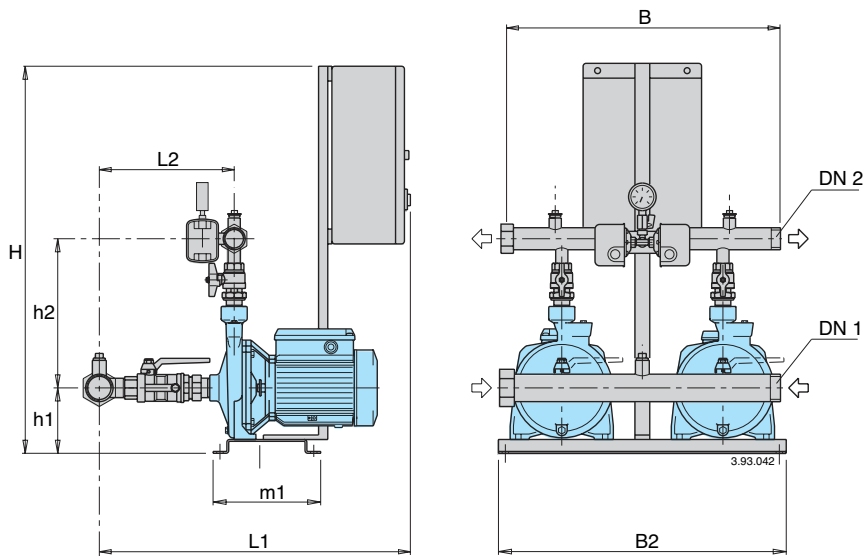
BS2V BSM2V

Питание 400V 3~ Двигатель 400V 3~	Питание 230V 1~ Двигатель 230V 1~	Q		Калибровка реле давления бар	Коллекторы DN1 DN2	мм										вес кг	Бак с мембраной л-бар	
		кВт	л.с.			H	h1	h2	L1	L2	m1	B2	B					
BS2V 2MXP 203	BSM2V 2MXP 203	0,45+0,45	0,6+0,6	155	1,4÷2,6	1,0÷2,2	G 2	G 1/2	1100	151	206	793	355				41	24x2
BS2V 2MXP 204	BSM2V 2MXP 204	0,55+0,55	0,75+0,75	160	2,0÷3,2	1,5÷2,7	G 2	G 1/2	1100	151	206	793	355	235	625	600	46	24x2
BS2V 2MXP 403	BSM2V 2MXP 403	0,55+0,55	0,75+0,75	230	1,5÷2,7	1,2÷2,4	G 2	G 1/2	1100	151	206	793	355				46	24x2
BS2V 2MXP 404	BSM2V 2MXP 404	0,75+0,75	1+1	220	2,4÷3,6	2,0÷3,2	G 2	G 1/2	1100	151	206	793	355				48	24x2

Характеристические кривые



Тех. характеристики, габариты и вес



BS2F BSM2F

Питание 400V 3~ Двигатель 400V 3~	Питание 230V 1~ Двигатель 230V 1~	кВт	л.с.	Q макс.* л/мин.	Калибровка реле давления		Коллекторы		мм								вес кг	Бак с мем. л-бар	Авток. л-бар
					бар	бар	DN1	DN2	H	h1	h2	L1	L2	m1	B2	B			
BS2F 2NMD 20/110BE	BSM2F 2NMDM 20/110BE	0,45+0,45	0,6+0,6	120	2,0+3,0	1,7+2,7	G2	G 1 1/2	840	129	277	670	315				51	24x2	100
BS2F 2NMD 20/110AE	BSM2F 2NMDM 20/110AE	0,75+0,75	1+1	130	2,8+3,8	2,5+3,5	G2	G 1 1/2	840	129	277	670	315				55	60	100
BS2F 2NM 2/AE	BSM2F 2NMM 2/AE	0,75+0,75	1+1	200	2,0+3,0	1,7+2,7	G2	G 1 1/2	840	129	295	620	262				54	80	200
BS2F 2NMD 20/140BE	BSM2F 2NMDM 20/140BE	1,1+1,1	1,5+1,5	160	3,5+5,0	3,2+4,7	G2	G 1 1/2	840	146	295	670	320				72	80	200
	BSM2F 2NMDM 20/140AE	1,5+1,5	2+2	160	4,0+5,3	3,7+5,0	G2	G 1 1/2	840	146	295	670	320	235	625	600	75	100	200
BS2F 2NMD 20/140AE		1,5+1,5	2+2	180	5,0+6,3	4,7+6,0	G2	G 1 1/2	840	146	295	670	320				77	100	200
BS2F 2NM 3/CE	BSM2F 2NMM 3/CE	1,1+1,1	1,5+1,5	200	2,5+3,5	2,2+3,2	G2	G 1 1/2	840	146	325	650	267				71	100	200
	BSM2F 2NMM 3/BE	1,5+1,5	2+2	200	3,0+4,0	2,7+3,7	G2	G 1 1/2	840	146	325	650	267				75	100	300
BS2F 2NM 3/BE		1,5+1,5	2+2	270	3,2+4,5	2,9+4,2	G2	G 1 1/2	840	146	325	650	267				76	100	300
BS2F 2NM 3/AE		2,2+2,2	3+3	280	4,0+5,5	3,7+5,2	G2	G 1 1/2	840	146	325	650	267				78	200	300

* Максимальная производительность насосов при минимальном калибровочном давлении 2- го реле давления

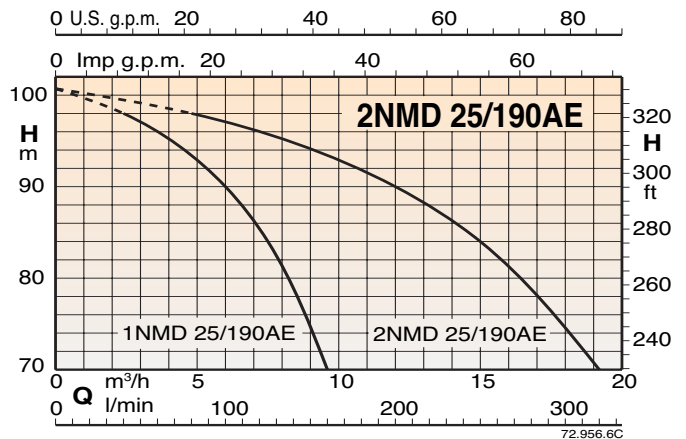
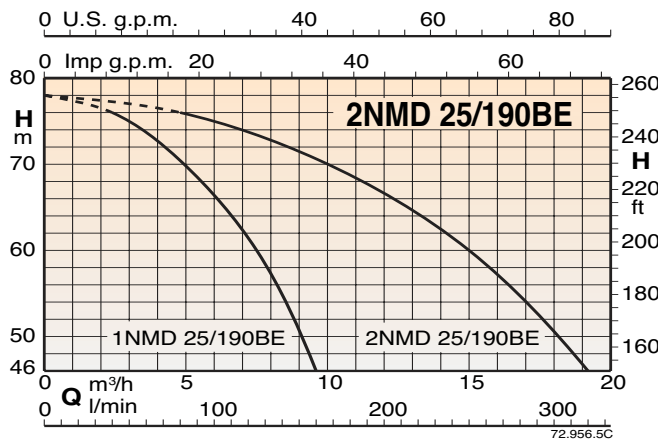
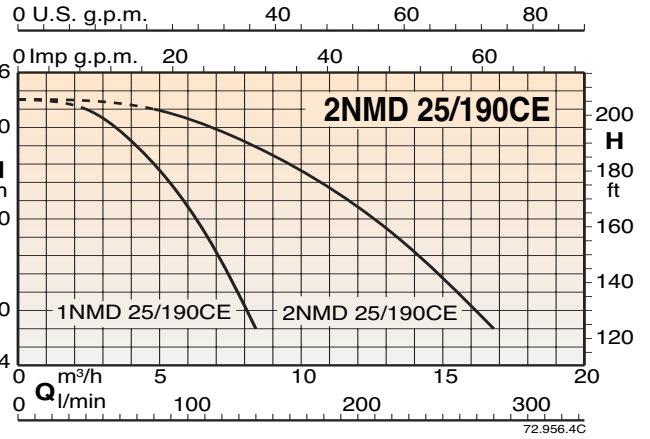
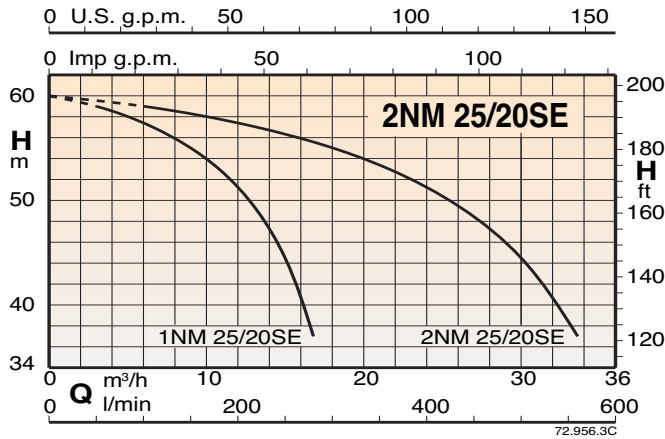
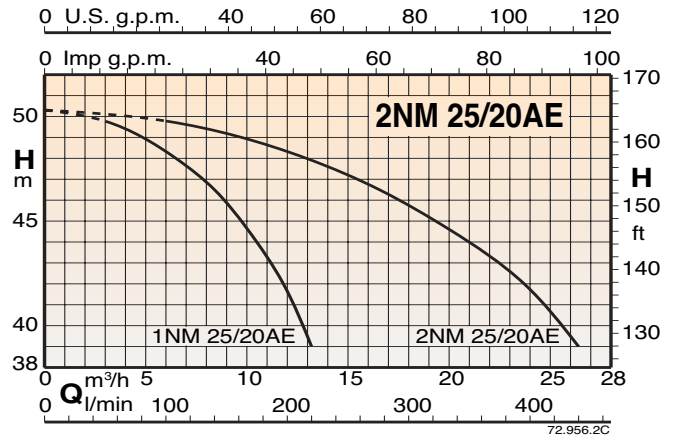
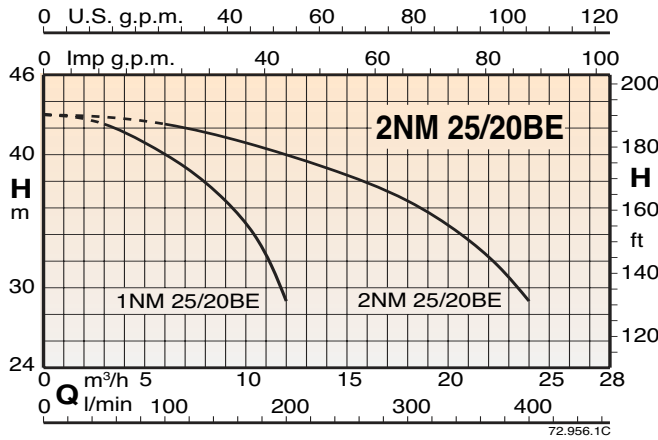
BS1V1F BSM1V1F

Питание 400V 3~ Двигатель 400V 3~	Питание 230V 1~ Двигатель 230V 3~ - 230V 1~	кВт	л.с.	Коллекторы		мм								вес кг	Бак с мембраной л-бар		
				DN1	DN2	H	h1	h2	L1	L2	m1	B2	B				
BS1V1F 2NMD 20/110BE	BSM1V1F 2NMD 20/110BE	0,45+0,45	0,6+0,6	G2	G 1 1/2	840	129	277	670	315						51	24x2
BS1V1F 2NMD 20/110AE	BSM1V1F 2NMD 20/110AE	0,75+0,75	1+1	G2	G 1 1/2	840	129	277	670	315						55	24x2
BS1V1F 2NM 2/AE	BSM1V1F 2NM 2/AE	0,75+0,75	1+1	G2	G 1 1/2	840	129	295	620	262						54	24x2
BS1V1F 2NMD 20/140BE	BSM1V1F 2NMD 20/140BE	1,1+1,1	1,5+1,5	G2	G 1 1/2	840	146	295	670	320						72	24x2
	BSM1V1F 2NMD 20/140AE	1,5+1,5	2+2	G2	G 1 1/2	840	146	295	670	320	235	625	600			75	24x2
BS1V1F 2NMD 20/140AE		1,5+1,5	2+2	G2	G 1 1/2	840	146	295	670	320						77	24x2
BS1V1F 2NM 3/CE	BSM1V1F 2NM 3/CE	1,1+1,1	1,5+1,5	G2	G 1 1/2	840	146	325	650	267						71	24x2
	BSM1V1F 2NM 3/BE	1,5+1,5	2+2	G2	G 1 1/2	840	146	325	650	267						75	24x2
BS1V1F 2NM 3/BE		1,5+1,5	2+2	G2	G 1 1/2	840	146	325	650	267						76	24x2
BS1V1F 2NM 3/AE		2,2+2,2	3+3	G2	G 1 1/2	840	146	325	650	267						78	24x2

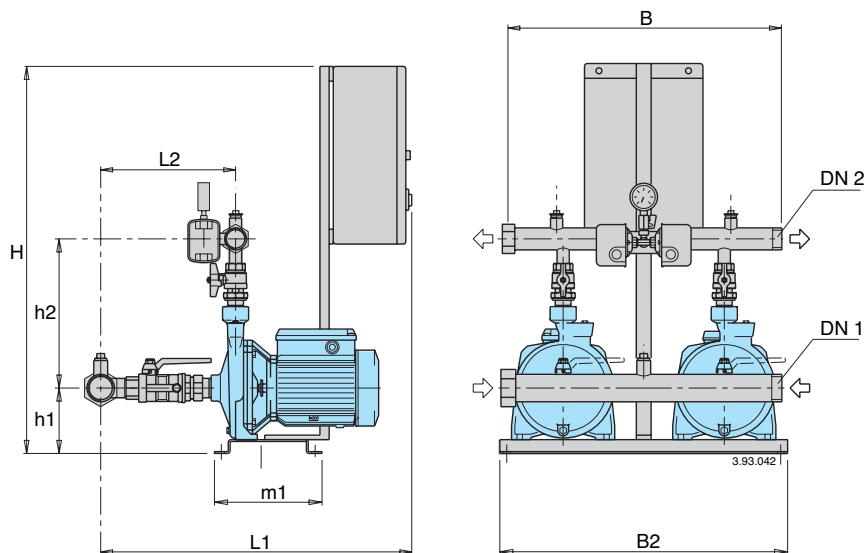
BS2V BSM2V

Питание 400V 3~ Двигатель 400V 3~	Питание 230V 1~ Двигатель 230V 1~	кВт	л.с.	Коллекторы		мм								вес кг	Бак с мембраной л-бар		
				DN1	DN2	H	h1	h2	L1	L2	m1	B2	B				
BS2V 2NMD 20/110BE	BSM2V 2NMD 20/110BE	0,45+0,45	0,6+0,6	G2	G 1 1/2	840	129	277	670	315						51	24x2
BS2V 2NMD 20/110AE	BSM2V 2NMD 20/110AE	0,75+0,75	1+1	G2	G 1 1/2	840	129	277	670	315						55	24x2
BS2V 2NM 2/AE	BSM2V 2NM 2/AE	0,75+0,75	1+1	G2	G 1 1/2	840	129	295	620	262						54	24x2
BS2V 2NMD 20/140BE	BSM2V 2NMD 20/140BE	1,1+1,1	1,5+1,5	G2	G 1 1/2	840	146	295	670	320						72	24x2
	BSM2V 2NMD 20/140AE	1,5+1,5	2+2	G2	G 1 1/2	840	146	295	670	320	235	625	600			75	24x2
BS2V 2NMD 20/140AE		1,5+1,5	2+2	G2	G 1 1/2	840	146	295	670	320						77	24x2
BS2V 2NM 3/CE	BSM2V 2NM 3/CE	1,1+1,1	1,5+1,5	G2	G 1 1/2	840	146	325	650	267						71	24x2
	BSM2V 2NM 3/BE	1,5+1,5	2+2	G2	G 1 1/2	840	146	325	650	267						75	24x2
BS2V 2NM 3/BE		1,5+1,5	2+2	G2	G 1 1/2	840	146	325	650	267						76	24x2
BS2V 2NM 3/AE		2,2+2,2	3+3	G2	G 1 1/2	840	146	325	650	267						78	24x2

Характеристические кривые



Тех. характеристики, габариты и вес



BS2F

Питание 400V 3~ Двигатель 400V 3~	кВт	л.с.	Q макс.* л/мин.	Калибровка реле давления		Коллекторы		мм								вес кг	Бак с мембр. л-бар	Авток. л-бар		
				бар	бар	DN1	DN2	H	h1	h2	L1	L2	m1	B2	B					
BS2F 2NM 25/20BE	2,2+2,2	3+3	400	3,0÷4,0	2,7÷3,7	G 2 1/2	G 2	840	160	330	725	373						87	300	500
BS2F 2NM 25/20AE	3+3	4+4	440	3,8+4,8	3,5+4,5	G 2 1/2	G 2	840	160	330	725	373						106	500	800
BS2F 2NM 25/20SE	4+4	5,5+5,5	560	4,0÷5,5	3,5÷5,0	G 2 1/2	G 2	840	160	330	725	373						114	500	800
BS2F 2NMD 25/190CE	2,2+2,2	3+3	280	4,3+5,8	3,8+5,3	G 2 1/2	G 2	840	175	330	760	407			235	625	600	108	200	300
BS2F 2NMD 25/190BE	3+3	4+4	300	5,5+7,5	5,0+7,0	G 2 1/2	G 2	840	175	330	760	407						123	200	300
BS2F 2NMD 25/190AE	4+4	5,5+5,5	320	7,5+9,5	7,0+9,0	G 2 1/2	G 2	840	175	330	760	407						132	300	500

* Максимальная производительность насосов при минимальном калибровочном давлении 2- го реле давления

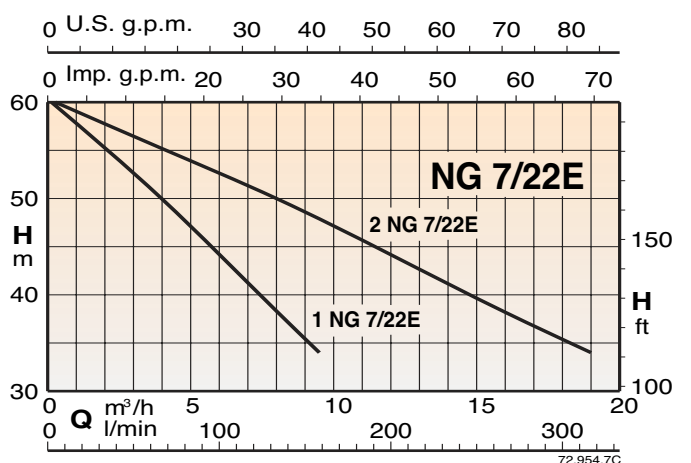
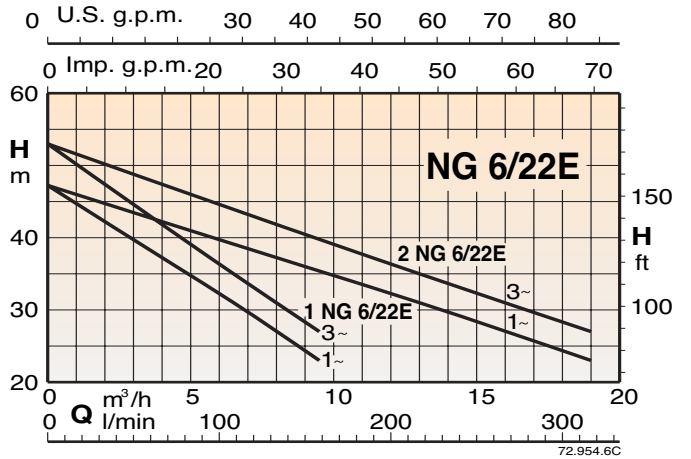
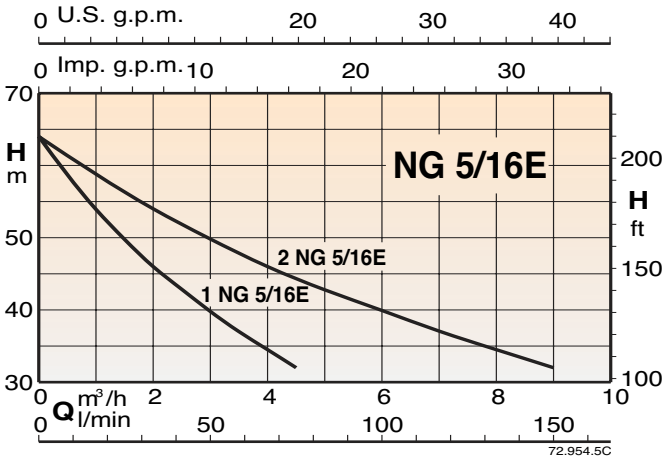
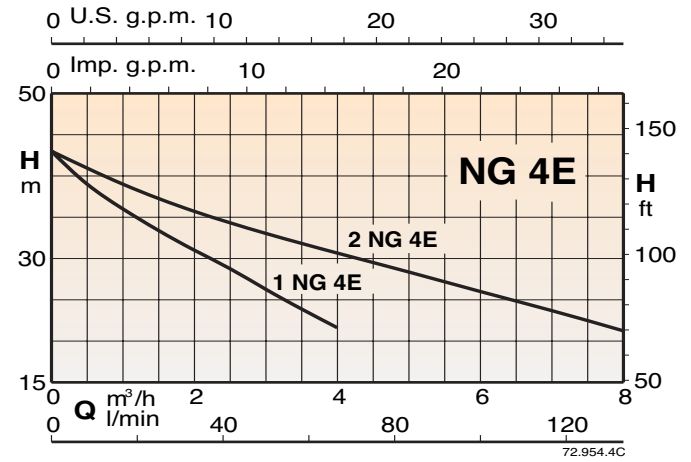
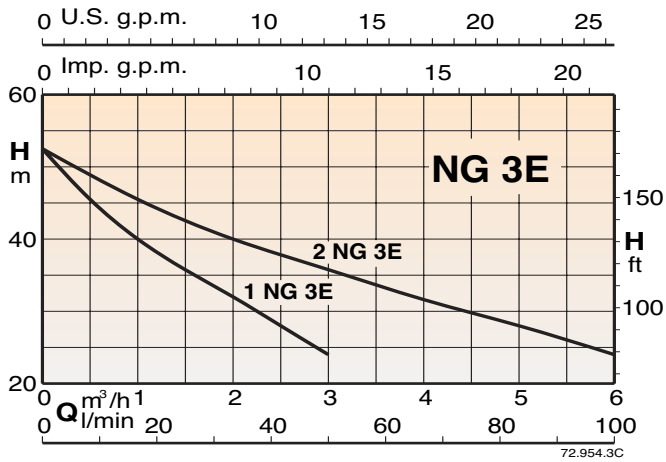
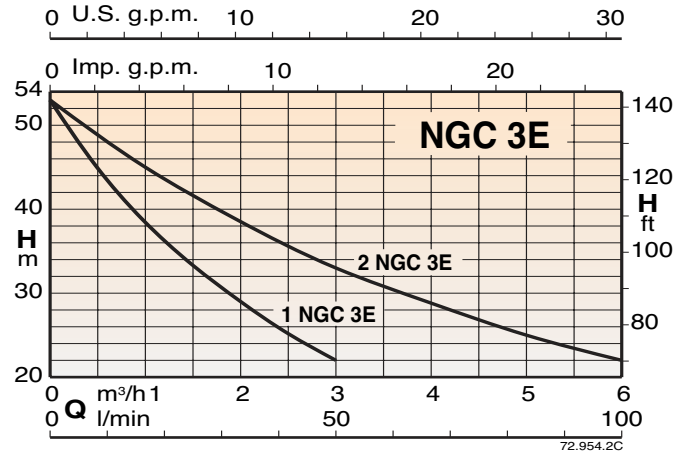
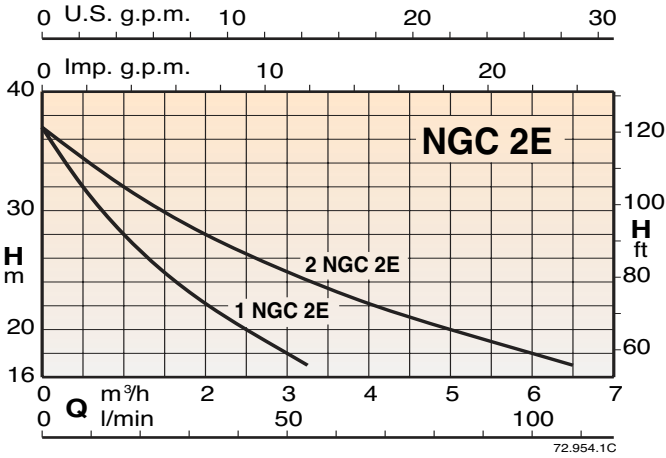
BS1V1F

Питание 400V 3~ Двигатель 400V 3~	кВт	л.с.	Q макс.* л/мин.	Калибровка реле давления		Коллекторы		мм								вес кг	Бак с мембр. л-бар		
				бар	бар	DN1	DN2	H	h1	h2	L1	L2	m1	B2	B				
BS1V1F 2NM 25/20BE	2,2+2,2	3+3	400	3,0÷4,0	2,7÷3,7	G 2 1/2	G 2	840	160	330	725	373						87	24x2
BS1V1F 2NM 25/20AE	3+3	4+4	440	3,8+4,8	3,5+4,5	G 2 1/2	G 2	840	160	330	725	373						106	24x2
BS1V1F 2NM 25/20SE	4+4	5,5+5,5	560	4,0÷5,5	3,5÷5,0	G 2 1/2	G 2	840	160	330	725	373						114	24x2
BS1V1F 2NMD 25/190CE	2,2+2,2	3+3	280	4,3+5,8	3,8+5,3	G 2 1/2	G 2	840	175	330	760	407			235	625	600	108	24x2
BS1V1F 2NMD 25/190BE	3+3	4+4	300	5,5+7,5	5,0+7,0	G 2 1/2	G 2	840	175	330	760	407						123	24x2
BS1V1F 2NMD 25/190AE	4+4	5,5+5,5	320	7,5+9,5	7,0+9,0	G 2 1/2	G 2	840	175	330	760	407						132	24x2

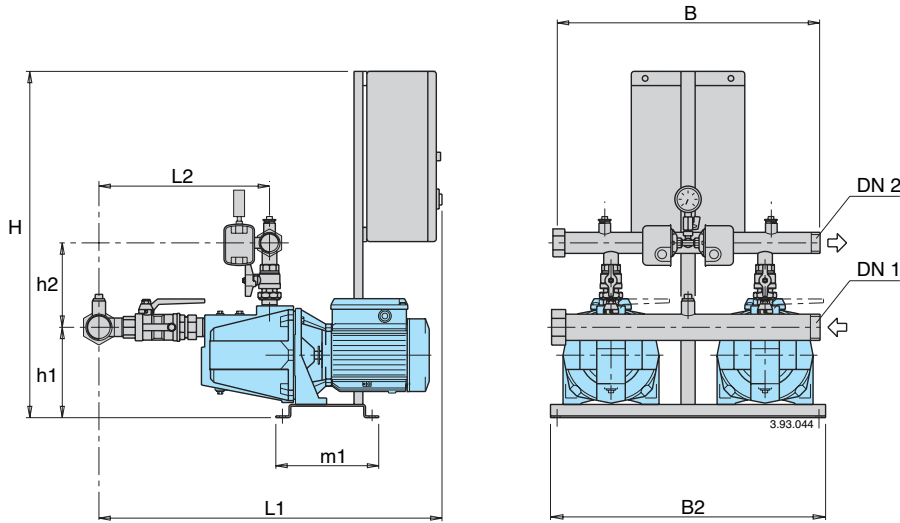
BS2V

Питание 400V 3~ Двигатель 400V 3~	кВт	л.с.	Q макс.* л/мин.	Калибровка реле давления		Коллекторы		мм								вес кг	Бак с мембр. л-бар		
				бар	бар	DN1	DN2	H	h1	h2	L1	L2	m1	B2	B				
BS2F 2NM 25/20BE	2,2+2,2	3+3	400	3,0÷4,0	2,7÷3,7	G 2 1/2	G 2	840	160	330	725	373						87	24x2
BS2F 2NM 25/20AE	3+3	4+4	440	3,8+4,8	3,5+4,5	G 2 1/2	G 2	840	160	330	725	373						106	24x2
BS2F 2NM 25/20SE	4+4	5,5+5,5	560	4,0÷5,5	3,5÷5,0	G 2 1/2	G 2	840	160	330	725	373						114	24x2
BS2F 2NMD 25/190CE	2,2+2,2	3+3	280	4,3+5,8	3,8+5,3	G 2 1/2	G 2	840	175	330	760	407			235	625	600	108	24x2
BS2F 2NMD 25/190BE	3+3	4+4	300	5,5+7,5	5,0+7,0	G 2 1/2	G 2	840	175	330	760	407						123	24x2
BS2F 2NMD 25/190AE	4+4	5,5+5,5	320	7,5+9,5	7,0+9,0	G 2 1/2	G 2	840	175	330	760	407						132	24x2

Характеристические кривые



Тех. характеристики, габариты и вес



BS2F BSM2F

Питание 400V 3~ Двигатель 400V 3~	Питание 230V 1~ Двигатель 230V 1~	Q		Калибровка реле давления		Коллекторы		мм							вес кг	Бак с мем. л-бар	Авток. л-бар		
		кВт	л.с.	макс.* л/мин.	бар	бар	DN1	DN2	H	h1	h2	L1	L2	m1				B2	B
BS2F 2NGC 2E	BSM2F 2NGCM 2E	0,45+0,45	0,6+0,6	100	2,2+3,2	1,8+2,8	G2	G 1 1/2	840	162	180	770	342	235	625	600	46	24x2	100
BS2F 2NGC 3E	BSM2F 2NGCM 3E	0,55+0,55	0,75+0,75	83	3,0+4,2	2,5+3,7	G2	G 1 1/2	840	162	180	770	342				50	24x2	100
BS2F 2NG 3E	BSM2F 2NGM 3E	0,55+0,55	0,75+0,75	95	3,0+4,2	2,5+3,7	G2	G 1 1/2	840	184	188	775	345				61	24x2	100
BS2F 2NG 4E	BSM2F 2NGM 4E	0,75+0,75	1+1	130	2,5+3,7	2,1+3,3	G2	G 1 1/2	840	184	188	775	345				62	24x2	100
BS2F 2NG 5-16E	BSM2F 2NGM 5-16E	1,1+1,1	1,5+1,5	140	3,8+5,3	3,4+4,9	G 2 1/2	G 1 1/2	840	200	202	935	470				86	24x2	100
	BSM2F 2NGM 6-22E	1,5+1,5	2+2	290	3,0+4,2	2,5+3,7	G 2 1/2	G 1 1/2	840	200	202	935	470				89	100	200
BS2F 2NG 6-22E		1,5+1,5	2+2	290	3,2+4,5	2,8+4,0	G 2 1/2	G 1 1/2	840	200	202	935	470				90	100	200
BS2F 2NG 7-22E		2,2+2,2	3+3	300	3,8+5,3	3,4+4,9	G 2 1/2	G 1 1/2	840	200	202	935	470				92	200	300

* Максимальная производительность насосов при минимальном калибровочном давлении 2- го реле давления

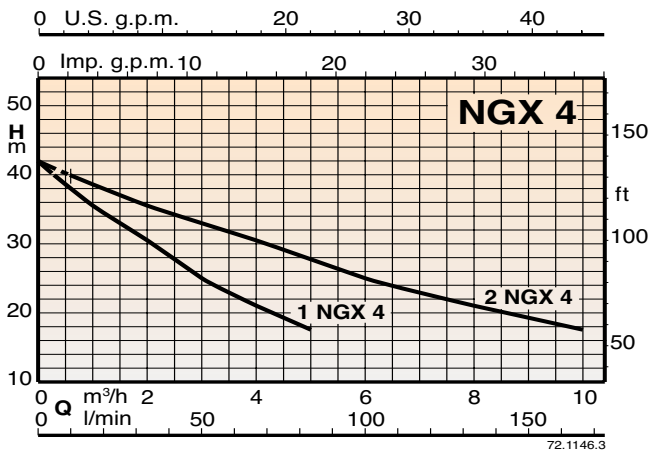
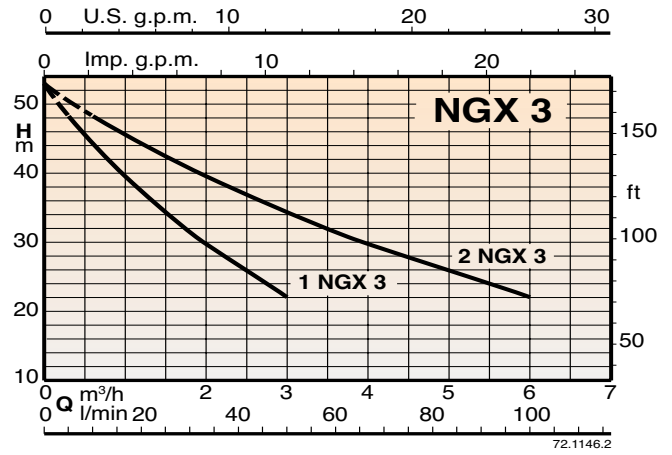
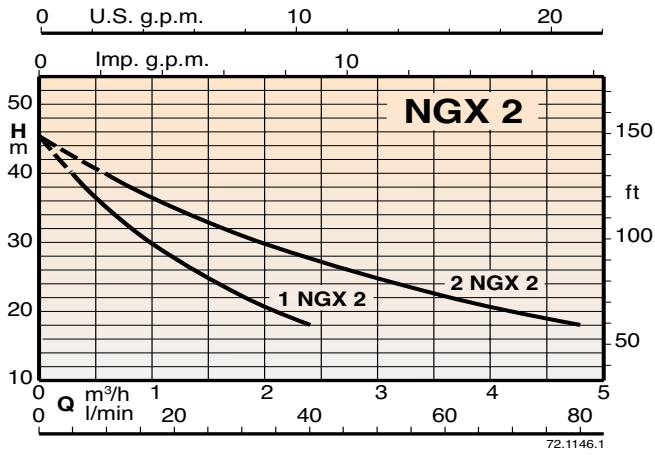
BS1V1F BSM1V1F

Питание 400V 3~ Двигатель 400V 3~	Питание 230V 1~ Двигатель 230V 3~ - 230V 1~	Q		Коллекторы		мм							вес кг	Бак с мембраной л-бар	
		кВт	л.с.	DN1	DN2	H	h1	h2	L1	L2	m1	B2			B
BS2V 2NGC 2E	BSM2V 2NGC 2E	0,45+0,45	0,6+0,6	G2	G 1 1/2	1100	162	180	770	342	235	625	600	46	24x2
BS2V 2NGC 3E	BSM2V 2NGC 3E	0,55+0,55	0,75+0,75	G2	G 1 1/2	1100	162	180	770	342				50	24x2
BS2V 2NG 3E	BSM2V 2NG 3E	0,55+0,55	0,75+0,75	G2	G 1 1/2	1100	184	188	775	345				61	24x2
BS2V 2NG 4E	BSM2V 2NG 4E	0,75+0,75	1+1	G2	G 1 1/2	1100	184	188	775	345				62	24x2
BS2V 2NG 5-16E	BSM2V 2NG 5-16E	1,1+1,1	1,5+1,5	G 2 1/2	G 1 1/2	1100	200	202	935	470				86	24x2
	BSM2V 2NG 6-22E	1,5+1,5	2+2	G 2 1/2	G 1 1/2	1100	200	202	935	470				89	24x2
BS2V 2NG 6-22E		1,5+1,5	2+2	G 2 1/2	G 1 1/2	1100	200	202	935	470				90	24x2
BS2V 2NG 7-22E		2,2+2,2	3+3	G 2 1/2	G 1 1/2	1100	200	202	935	470				92	24x2

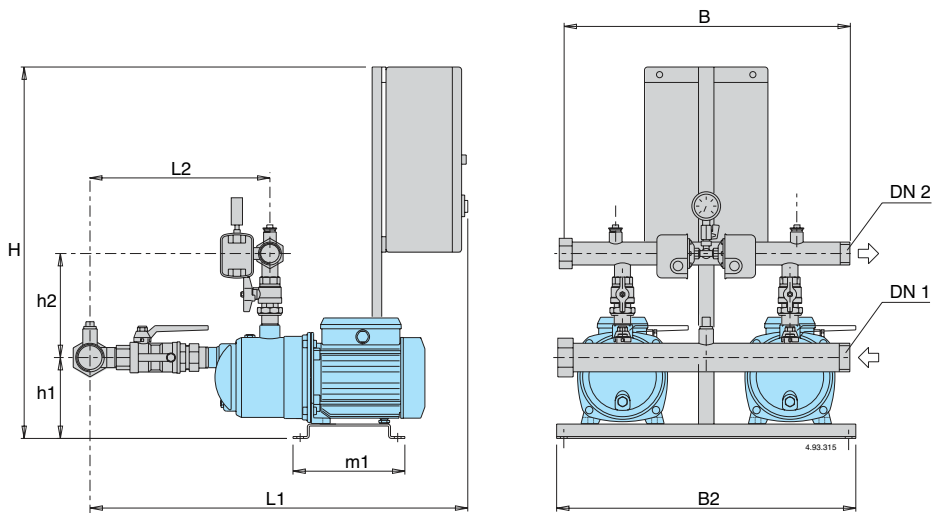
BS2V BSM2V

Питание 400V 3~ Двигатель 400V 3~	Питание 230V 1~ Двигатель 230V 1~	Q		Коллекторы		мм							вес кг	Бак с мембраной л-бар	
		кВт	л.с.	DN1	DN2	H	h1	h2	L1	L2	m1	B2			B
BS2V 2NGC 2E	BSM2V 2NGC 2E	0,45+0,45	0,6+0,6	G2	G 1 1/2	1100	162	180	770	342	235	625	600	46	24x2
BS2V 2NGC 3E	BSM2V 2NGC 3E	0,55+0,55	0,75+0,75	G2	G 1 1/2	1100	162	180	770	342				50	24x2
BS2V 2NG 3E	BSM2V 2NG 3E	0,55+0,55	0,75+0,75	G2	G 1 1/2	1100	184	188	775	345				61	24x2
BS2V 2NG 4E	BSM2V 2NG 4E	0,75+0,75	1+1	G2	G 1 1/2	1100	184	188	775	345				62	24x2
BS2V 2NG 5-16E	BSM2V 2NG 5-16E	1,1+1,1	1,5+1,5	G 2 1/2	G 1 1/2	1100	200	202	935	470				86	24x2
	BSM2V 2NG 6-22E	1,5+1,5	2+2	G 2 1/2	G 1 1/2	1100	200	202	935	470				89	24x2
BS2V 2NG 6-22E		1,5+1,5	2+2	G 2 1/2	G 1 1/2	1100	200	202	935	470				90	24x2
BS2V 2NG 7-22E		2,2+2,2	3+3	G 2 1/2	G 1 1/2	1100	200	202	935	470				92	24x2

Характеристические кривые



Тех. характеристики, габариты и вес



BS2F BSM2F

Питание 400V 3~ Двигатель 400V 3~	Питание 230V 1~ Двигатель 230V 1~	кВт	л.с.	Q макс.* л/мин.	Калибровка реле давления		Коллекторы		мм							вес кг	Бак с мем. л-бар	Авток. л-бар	
					бар	бар	DN1	DN2	H	h1	h2	L1	L2	m1	B2				B
BS2F 2NGX 2	BSM2F 2NGXM 2	0,45+0,45	0,6+0,6	70	2,4÷3,6	2,0÷3,2	G 2	G 1 1/2	840	151	206	793	355				42	24x2	100
BS2F 2NGX 3	BSM2F 2NGXM 3	0,55+0,55	0,75+0,75	90	2,8÷4,0	2,2÷3,6	G 2	G 1 1/2	840	151	206	793	355	235	625	600	46	24x2	100
BS2F 2NGX 4	BSM2F 2NGXM 4	0,75+0,75	1+1	160	2,2÷3,4	1,8÷3,0	G 2	G 1 1/2	840	151	206	793	355				49	24x2	100

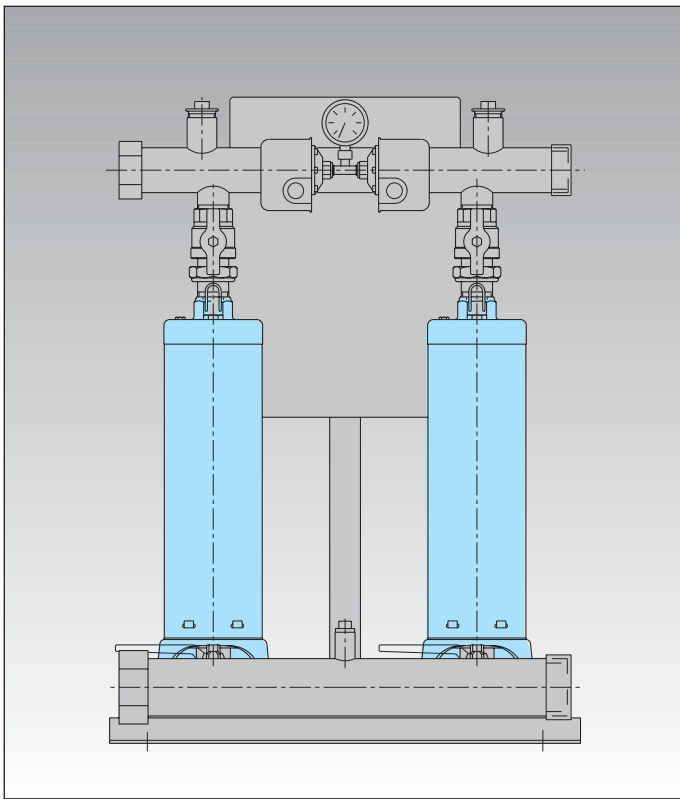
* Максимальная производительность насосов при минимальном калибровочном давлении 2- го реле давления

BS1V1F BSM1V1F

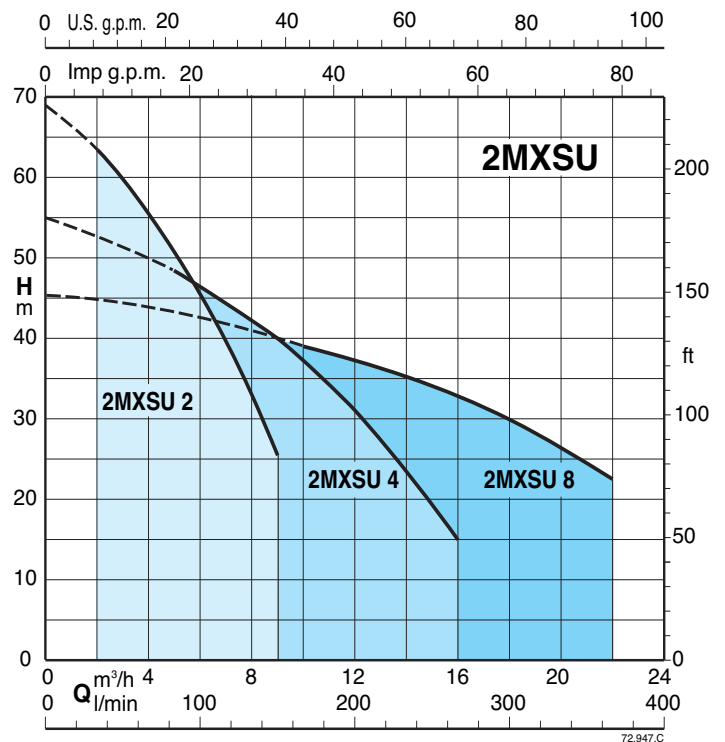
Питание 400V 3~ Двигатель 400V 3~	Питание 230V 1~ Двигатель 230V 3~ - 230V 1~	кВт	л.с.	Коллекторы		мм							вес кг	Бак с мем. л-бар	Авток. л-бар			
				DN1	DN2	H	h1	h2	L1	L2	m1	B2				B		
BS1V1F 2NGX 2	BSM1V1F 2NGX 2	0,45+0,45	0,6+0,6	G 2	G 1 1/2	840	151	206	793	355						42	24x2	100
BS1V1F 2NGX 3	BSM1V1F 2NGX 3	0,55+0,55	0,75+0,75	G 2	G 1 1/2	840	151	206	793	355	235	625	600			46	24x2	100
BS1V1F 2NGX 4	BSM1V1F 2NGX 4	0,75+0,75	1+1	G 2	G 1 1/2	840	151	206	793	355						49	24x2	100

BS2V BSM2V

Питание 400V 3~ Двигатель 400V 3~	Питание 230V 1~ Двигатель 230V 1~	кВт	л.с.	Коллекторы		мм							вес кг	Бак с мем. л-бар	Авток. л-бар			
				DN1	DN2	H	h1	h2	L1	L2	m1	B2				B		
BS2V 2NGX 2	BSM2V 2NGX 2	0,45+0,45	0,6+0,6	G 2	G 1 1/2	840	151	206	793	355						42	24x2	100
BS2V 2NGX 3	BSM2V 2NGX 3	0,55+0,55	0,75+0,75	G 2	G 1 1/2	840	151	206	793	355	235	625	600			46	24x2	100
BS2V 2NGX 4	BSM2V 2NGX 4	0,75+0,75	1+1	G 2	G 1 1/2	840	151	206	793	355						49	24x2	100



Рабочая зона



Исполнение

Насосная станция, состоящая из двух вертикальных многоступенчатых насосов с шаровым клапаном, обратным клапаном на всасывании и шаровым клапаном на подаче. Всасывающий и подающий коллекторы из стали AISI 304. Подготовлена для установки двух цилиндрических баков емкостью 20 л на подающем коллекторе.

Электросхемы:

- с микропроцессорным управлением для насосов с фиксированной скоростью (см. стр. 332)
- с частот. преобразователем для станций с насосами с переменной скоростью (см. стр. 333)

Станция имеет манометр и два дифференциальных реле давления с возможностью калибровки или датчик давления (станции с частот. преобразователем).

Принцип работы

BS 2F Насосы с фиксированной скоростью

При снижении давления в системе реле давления дают команду на каскадное включение насосов и затем микропроцессор меняет порядок их включения.

BS1V1F Насосы с переменной скоростью с частот. преобразователем в пульте управления

В зависимости от расхода воды включаются один или два насоса - один с переменной скоростью и один с постоянной скоростью - для обеспечения требуемого количества воды при заданном давлении.

BS2V Насосы с переменной скоростью (инвертор)

Исходя из расхода воды включаются один или несколько насосов (все с переменной скоростью) таким образом, чтобы обеспечить требуемое количество воды с заданным давлением.

Область применения

Для водоснабжения жилых и промышленных помещений.

Для увеличения давления, получаемого из общей водопроводной сети (исходя из требований местных норм).

Двигатели

Двухполюсные индукционные двигатели, 50 Гц, 2900 об./мин.

Трехфазные 230 В - 400 В $\pm 10\%$, подготовленные для работы с частот. преобразователем.

Монофазные 230 В $\pm 10\%$.

Изоляция класса "F".

Класс защиты IP 68.

Исполнение по стандарту IEC 60034.

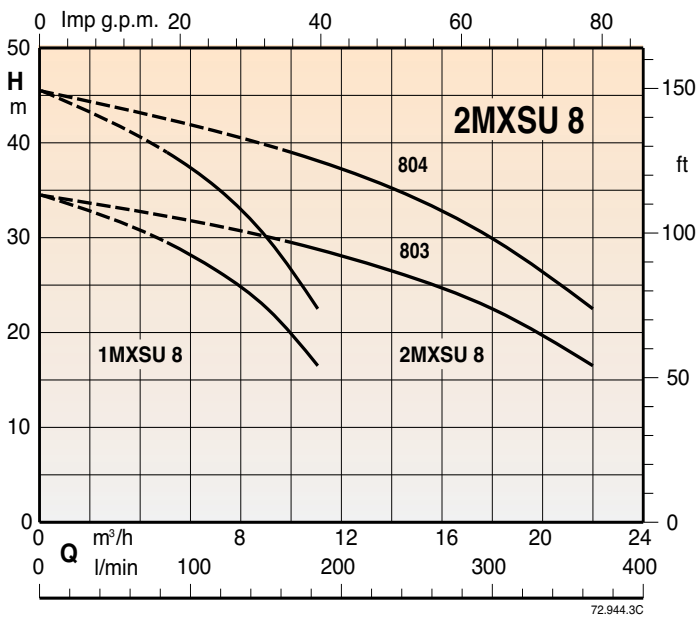
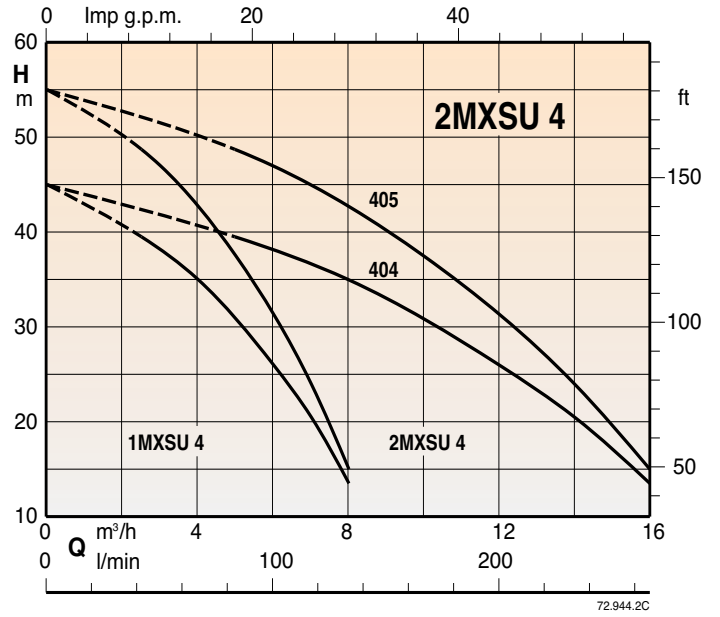
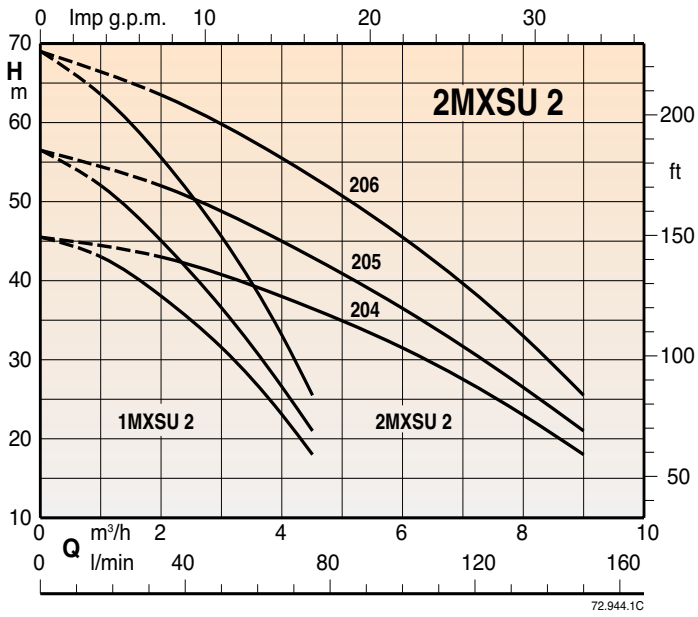
Исполнение с другими напряжениями и частотами под заказ.

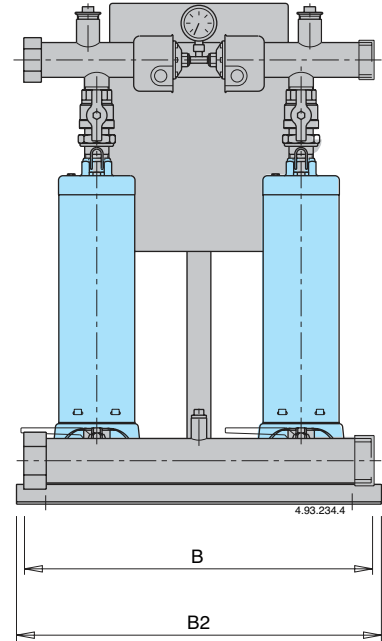
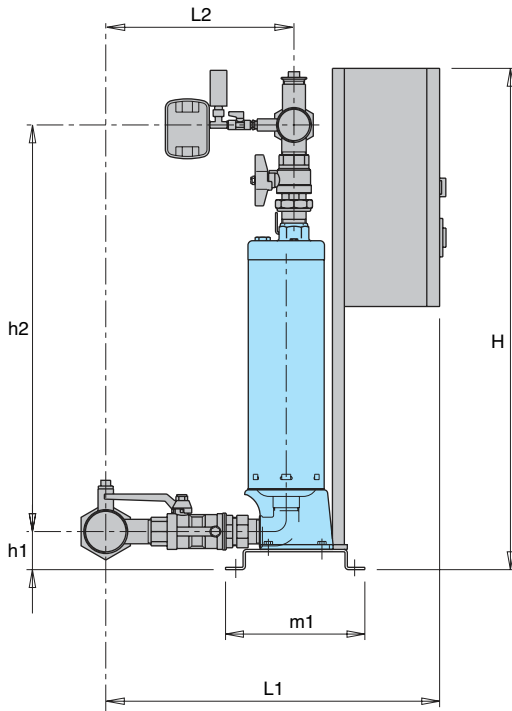
Баки

При установке на выходе предусмотреть соединение для мембранного ресивера или автоклава с воздушной подушкой.

Рекомендуемые размеры приведены в таблице на следующей странице.

Характеристические кривые





Габариты и вес

ТИП		DN1	DN2	мм								кг		
				H	h1	h2	L1	L2	m1	B	B2			
BS.. 2MXSU 204	BSM.. 2MXSU 204					657								50 - 50
BS.. 2MXSU 205	BSM.. 2MXSU 205	G 2	G 2	840	66	681	630	300	234	600	625			52 - 52
BS.. 2MXSU 206	BSM.. 2MXSU 206					705								54 - 55
BS.. 2MXSU 404	BSM.. 2MXSU 404					657								52 - 53
BS.. 2MXSU 405	BSM.. 2MXSU 405	G 2	G 2	840	66	681	630	300	234	600	625			53 - 54
BS.. 2MXSU 803	BSM.. 2MXSU 803					681								52 - 53
BS.. 2MXSU 804	BSM.. 2MXSU 804	G 2	G 2	840	66	681	630	300	234	600	625			57

Тех. характеристики

BS2F BSM2F

Питание 400V 3~ Двигатель 400V 3~	Питание 230V 1~ Двигатель 230V 1~	кВт		Реле давления бар	Реле давления бар	Средняя производительность		Макс. производительность		Бак с мембраной л-бар	Автоклав л-бар
		кВт	л.с.			Q л/мин.	H м	Q л/мин.	H м		
BS2F 2MXSU 204	BSM2F 2MXSU 204	0,55+0,55	0,75+0,75	2,5+4,0	2,0+3,5	98	32	145	20	40	100
BS2F 2MXSU 205	BSM2F 2MXSU 205	0,75+0,75	1+1	3,5+5,0	3,0+4,5	83	41	122	30	40	100
BS2F 2MXSU 206	BSM2F 2MXSU 206	0,9+0,9	1,2+1,2	4,5+6,0	4,0+5,5	83	51	117	40	50	100
BS2F 2MXSU 404	BSM2F 2MXSU 404	0,9+0,9	1,2+1,2	2,3+3,8	1,8+3,3	172	30	240	18	60	100
BS2F 2MXSU 405	BSM2F 2MXSU 405	1,1+1,1	1,5+1,5	3,0+4,5	2,5+4,0	172	37	230	25	80	300
BS2F 2MXSU 803	BSM2F 2MXSU 803	1,1+1,1	1,5+1,5	2,0+3,0	1,7+2,7	260	25	365	17	100	300
BS2F 2MXSU 804	BSM2F 2MXSU 804	1,5+1,5	2+2	3,0+4,0	2,5+3,5	245	34	350	25	200	300

BS1V1F BSM1V1F

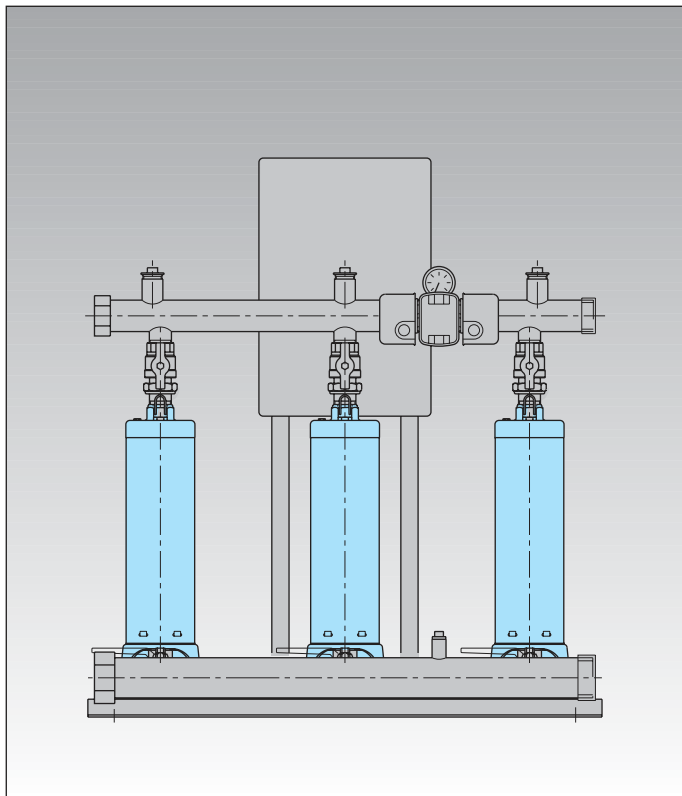
Питание 400V 3~ Двигатель 400V 3~	Питание 230V 1~ (1)	Двигатель		Бак с мембраной л-бар
		кВт	л.с.	
BS1V1F 2MXSU 204	BS1V1F 2MXSU 204	0,55 x2	0,75 x2	24x2
BS1V1F 2MXSU 205	BS1V1F 2MXSU 205	0,75 x2	1 x2	24x2
BS1V1F 2MXSU 206	BS1V1F 2MXSU 206	0,9 x2	1,2 x2	24x2
BS1V1F 2MXSU 404	BS1V1F 2MXSU 404	0,9 x2	1,2 x2	24x2
BS1V1F 2MXSU 405	BS1V1F 2MXSU 405	1,1 x2	1,5 x2	24x2
BS1V1F 2MXSU 803	BS1V1F 2MXSU 803	1,1 x2	1,5 x2	24x2
BS1V1F 2MXSU 804	BS1V1F 2MXSU 804	1,5 x2	2 x2	24x2

BS2V BSM2V

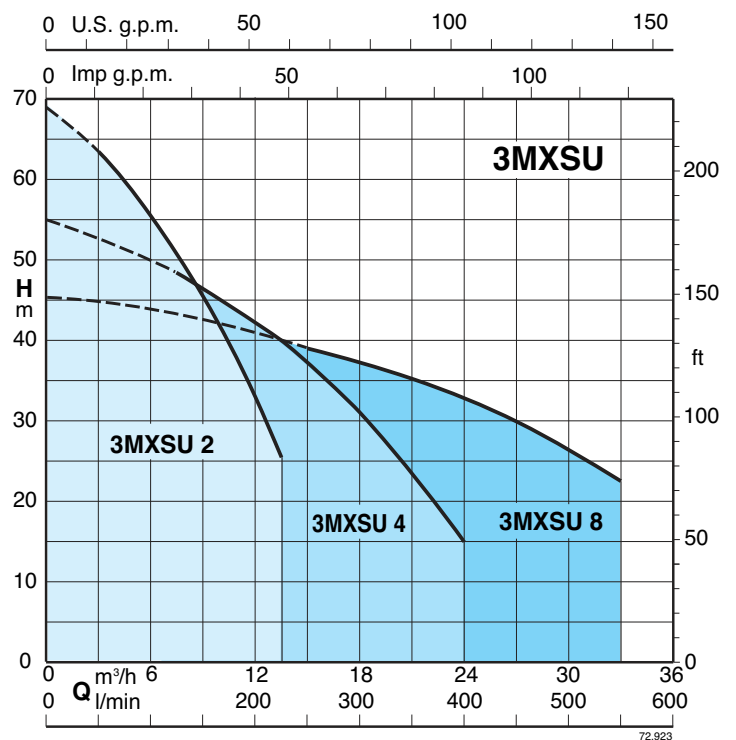
Питание 400V 3~ Двигатель 400V 3~	Питание 230V 1~ (1)	Двигатель		Бак с мембраной л-бар
		кВт	л.с.	
BS2V 2MXSU 204	BSM2V 2MXSU 204	0,55 x2	0,75 x2	24x2
BS2V 2MXSU 205	BSM2V 2MXSU 205	0,75 x2	1 x2	24x2
BS2V 2MXSU 206	BSM2V 2MXSU 206	0,9 x2	1,2 x2	24x2
BS2V 2MXSU 404	BSM2V 2MXSU 404	0,9 x2	1,2 x2	24x2
BS2V 2MXSU 405	BSM2V 2MXSU 405	1,1 x2	1,5 x2	24x2
BS2V 2MXSU 803	BSM2V 2MXSU 803	1,1 x2	1,5 x2	24x2
BS2V 2MXSU 804	BSM2V 2MXSU 804	1,5 x2	2 x2	24x2

(1) СТАНЦИИ С:
 1 трехфазным насосом с переменной скоростью
 1 монофазным насосом с постоянной скоростью
 Пульт должен быть запитан с монофазным напряжением 230 В.

(1) рехфазный двигатель 230 В.
 Пульт может быть запитан с напряжением: - 230 В трехфазным
 - 230 В монофазным
 На выходе частот. преобразователя напряжение всегда трехфазное 230 В.



Рабочая зона



Исполнение

Насосная станция, состоящая из трех вертикальных многоступенчатых насосов с шаровым клапаном, обратным клапаном на всасывании и шаровым клапаном на подаче. Всасывающий и подающий коллекторы из стали AISI 304. Подготовлена для установки трех цилиндрических баков емкостью 20 л на подающем коллекторе.

Электрощиты:

- с микропроцессорным управлением для насосов с фиксированной скоростью (см. стр. 332)
- с частот. преобразователем для станций с насосами с переменной скоростью (см. стр. 333)

Станция имеет манометр и два дифференциальных реле давления с возможностью калибровки или датчик давления (станции с частот. преобразователем).

Принцип работы

BS 3F Насосы с фиксированной скоростью

При снижении давления в системе реле давления дают команду на каскадное включение насосов и затем микропроцессор меняет порядок их включения.

BS1V2F Насосы с переменной скоростью с частот. преобразователем в пульте управления

В зависимости от расхода воды включаются один или два насоса - один с переменной скоростью и один с постоянной скоростью - для обеспечения требуемого количества воды при заданном давлении.

BS1V2F Насосы с переменной скоростью (частот. преобразователь)

Исходя из расхода воды включаются один или несколько насосов (все с переменной скоростью) таким образом, чтобы обеспечить требуемое количество воды с заданным давлением.

Область применения

Для водоснабжения жилых и промышленных помещений.

Для увеличения давления, получаемого из общей водопроводной сети (исходя из требований местных норм).

Двигатели

Двухполюсные индукционные двигатели, 50 Гц, 2900 об./мин.

Трехфазные 230 В - 400 В $\pm 10\%$, подготовленные для работы с частот. преобразователем.

Монофазные 230 В $\pm 10\%$ (под заказ).

Изоляция класса "F".

Класс защиты IP 68.

Исполнение по стандарту IEC 60034.

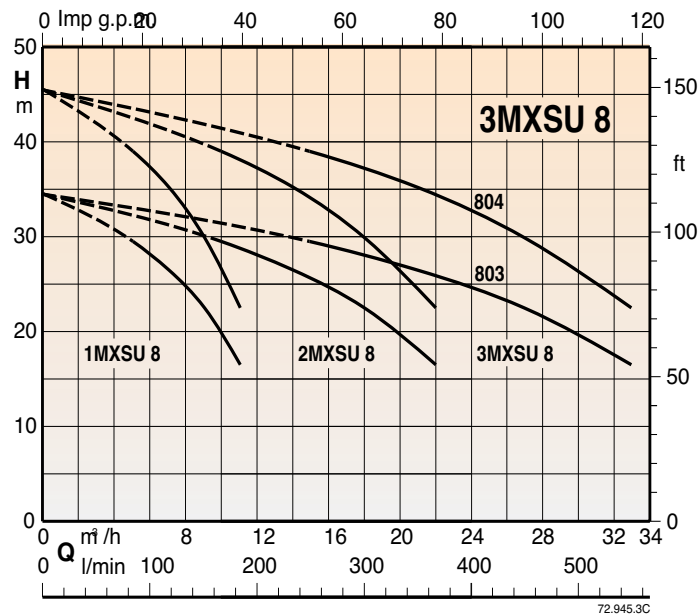
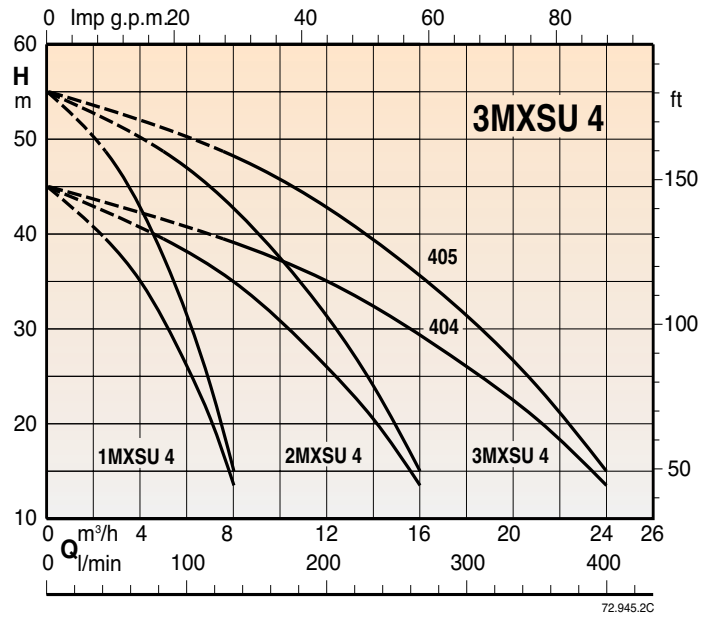
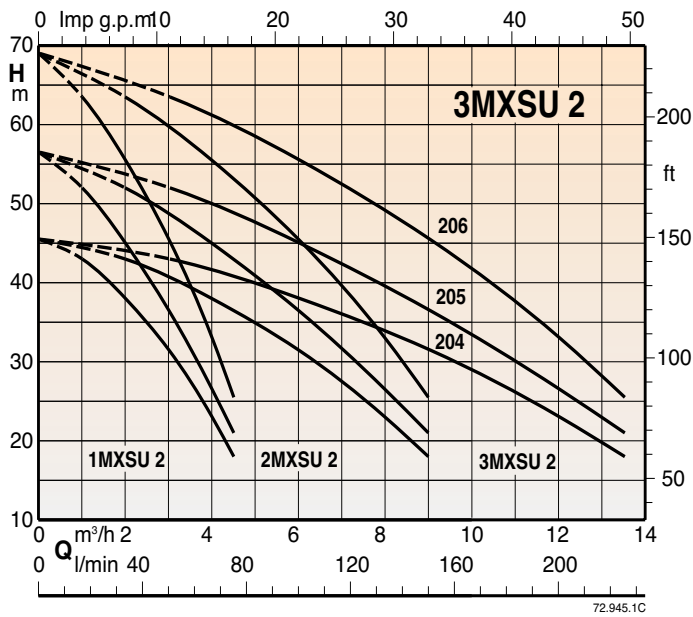
Исполнение с другими напряжениями и частотами под заказ.

Баки

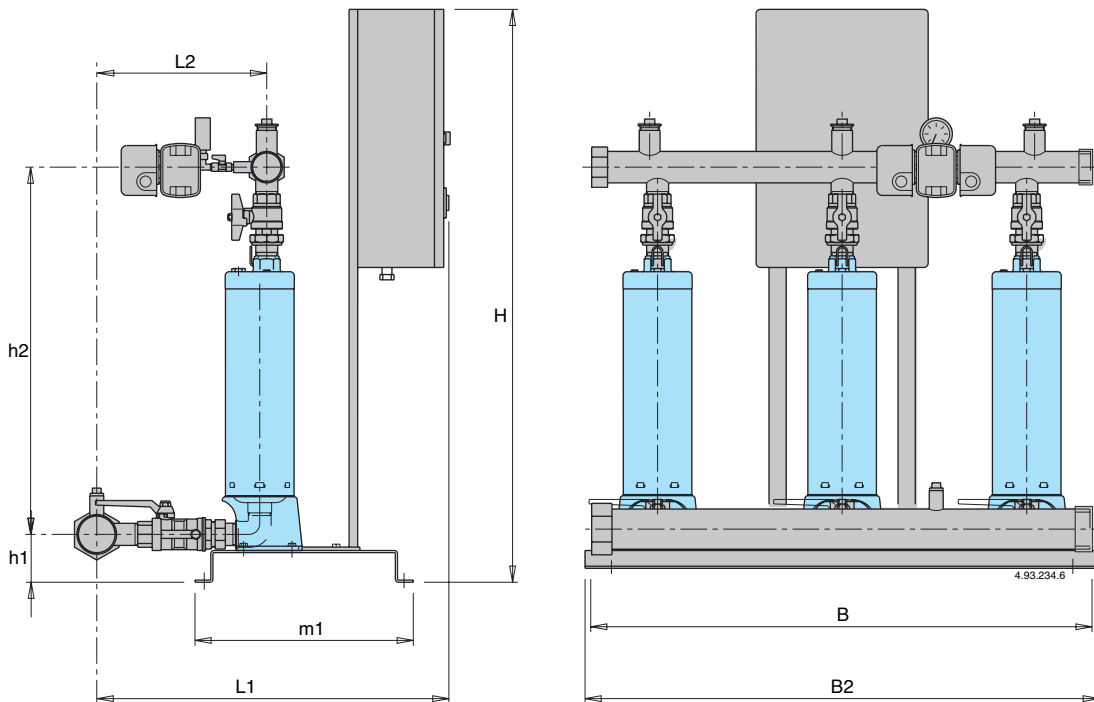
При установке на выходе предусмотреть соединение для мембранного ресивера или автоклава с воздушной подушкой.

Рекомендуемые размеры приведены в таблице на следующей странице.

Характеристические кривые



Габариты и вес



ТИП	DN1	DN2	MM								кг
			H	h1	h2	L1	L2	m1	B	B2	
BS.. 3MXSU 204	G 2 1/2	G 2	1060	91	657	680	300	306	950	1000	85
BS.. 3MXSU 205					681						88
BS.. 3MXSU 206					705						91
BS.. 3MXSU 404	G 2 1/2	G 2	1060	91	657	680	300	306	950	1000	88
BS.. 3MXSU 405					681						89
BS.. 3MXSU 803	G 2 1/2	G 2	1060	91	690	680	305	306	950	1000	88
BS.. 3MXSU 804					690						96

Тех. характеристики

BS3F

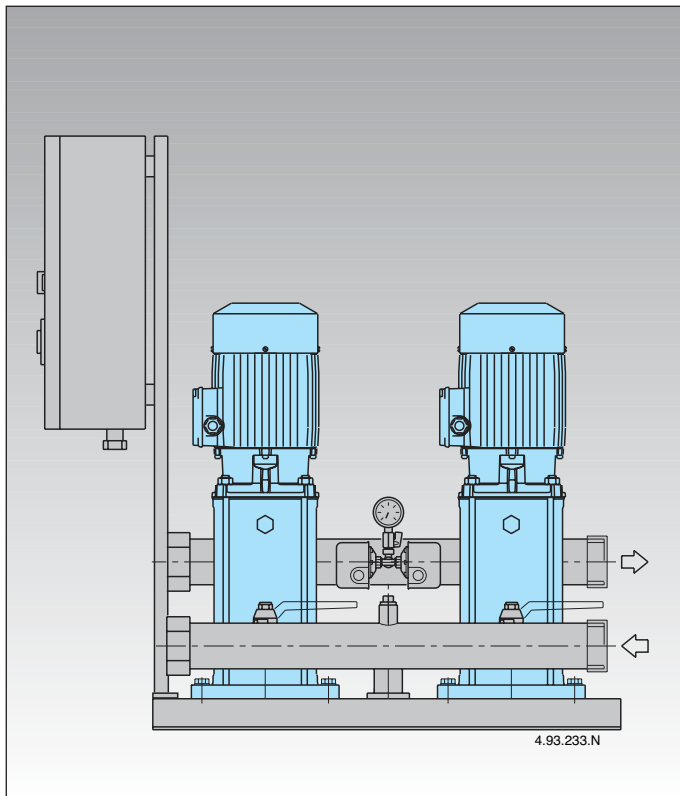
Питание 400V 3~ Двигатель 400V 3~	кВт		Реле давления бар	Реле давления бар	Реле давления бар	Средняя производительность		Макс. производительность		Бак с мембраной л-бар	Автоклав л-бар
	кВт	л.с.				Q л/мин.	H м	Q л/мин.	H м		
BS3F 3MXSU 204	0,5+0,5+0,5	0,75+0,75+0,75	3,0±4,0	2,5±3,5	2,0±3,0	146	32	215	20	40	100
BS3F 3MXSU 205	0,75+0,75+0,75	1+1+1	4,0±5,0	3,5±4,5	3,0±4,0	125	41	180	30	40	100
BS3F 3MXSU 206	0,9+0,9+0,9	1,2+1,2+1,2	4,5±6,0	4,0±5,5	3,5±5,0	132	50	190	35	40	100
BS3F 3MXSU 404	0,9+0,9+0,9	1,2+1,2+1,2	2,5±4,0	2,0±3,5	1,5±3,0	268	29	390	15	60	100
BS3F 3MXSU 405	1,1+1,1+1,1	1,5+1,5+1,5	3,3±4,8	2,8±4,3	2,3±3,8	268	36	355	23	80	200
BS3F 3MXSU 803	1,1+1,1+1,1	1,5+1,5+1,5	2,2±3,0	1,8±2,7	1,5±2,4	400	25	550	15	100	200
BS3F 3MXSU 804	1,5+1,5+1,5	2+2+2	3,0±4,0	2,6±3,7	2,2±3,4	375	35	550	22	200	300

BS1V2F

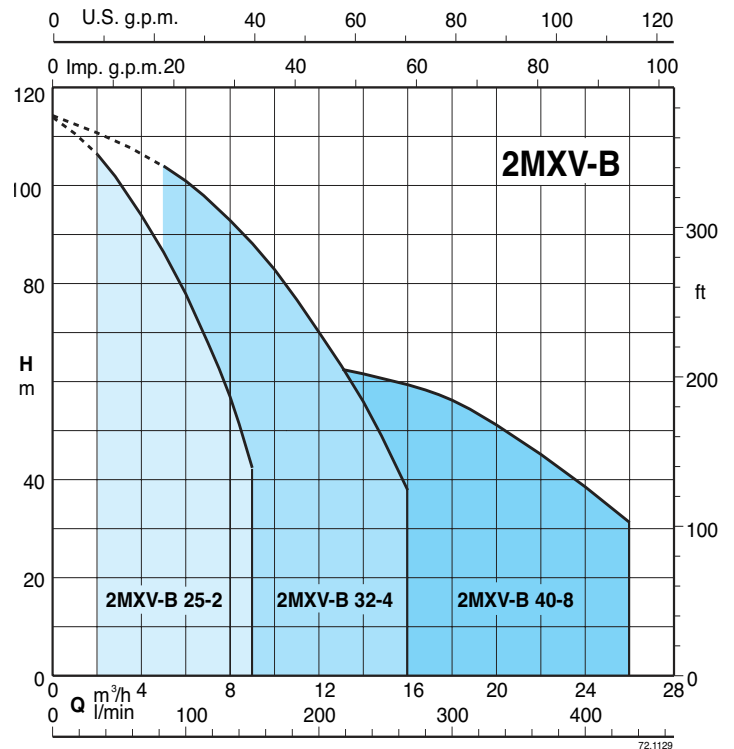
Питание 400V 3~ Двигатель 400V 3~	Двигатель		Бак с мембраной л-бар
	кВт	л.с.	
BS1V2F 3MXSU 204	0,55x3	0,75x3	24x3
BS1V2F 3MXSU 205	0,75x3	1x3	24x3
BS1V2F 3MXSU 206	0,9x3	1,2x3	24x3
BS1V2F 3MXSU 404	0,9x3	1,2x3	24x3
BS1V2F 3MXSU 405	1,1x3	1,5x3	24x3
BS1V2F 3MXSU 803	1,1x3	1,5x3	24x3
BS1V2F 3MXSU 804	1,5x3	2x3	24x3

BS3V

Питание 400V 3~ Двигатель 400V 3~	Двигатель		Бак с мембраной л-бар
	кВт	л.с.	
BS3V 3MXSU 204	0,55x3	0,75x3	24x3
BS3V 3MXSU 205	0,75x3	1x3	24x3
BS3V 3MXSU 206	0,9x3	1,2x3	24x3
BS3V 3MXSU 404	0,9x3	1,2x3	24x3
BS3V 3MXSU 405	1,1x3	1,5x3	24x3
BS3V 3MXSU 803	1,1x3	1,5x3	24x3
BS3V 3MXSU 804	1,5x3	2x3	24x3



Рабочая зона



Исполнение

Насосная станция, состоящая из двух моноблочных вертикальных многоступенчатых насосов с шаровым клапаном, обратным клапаном на всасывании и шаровым клапаном на подаче. Всасывающий и подающий коллекторы из стали AISI 304. Подготовлена для установки двух цилиндрических баков емкостью 20 л на подающем коллекторе.

Электросхемы:

- с микропроцессорным управлением для насосов с фиксированной скоростью (см. стр. 332)
- с частот. преобразователем для станций с насосами с переменной скоростью (см. стр. 333)

Станция имеет манометр и два дифференциальных реле давления с возможностью калибровки или датчик давления (станции с частот. преобразователем).

Принцип работы

BS 2F Насосы с фиксированной скоростью

При снижении давления в системе реле давления дают команду на каскадное включение насосов и затем микропроцессор меняет порядок их включения.

BS1V1F Насосы с переменной скоростью с частот. преобразователем в пульте управления

В зависимости от расхода воды включаются один или два насоса - один с переменной скоростью и один с постоянной скоростью - для обеспечения требуемого количества воды при заданном давлении.

BS2V Насосы с переменной скоростью (частот. преобразователь)

Исходя из расхода воды включаются один или несколько насосов (все с переменной скоростью) таким образом, чтобы обеспечить требуемое количество воды с заданным давлением.

Область применения

Для водоснабжения жилых и промышленных помещений.

Для увеличения давления, получаемого из общей водопроводной сети (исходя из требований местных норм).

Двигатели

Двухполюсные индукционные двигатели, 50 Гц, 2900 об./мин.

Трехфазные 230/400 В ±10%, подготовленные для работы с частот. преобразователем.

Монофазные 230 В ±10% (до 2,2 кВт).

Изоляция класса "F".

Класс защиты IP 54.

Исполнение по стандарту IEC 34.

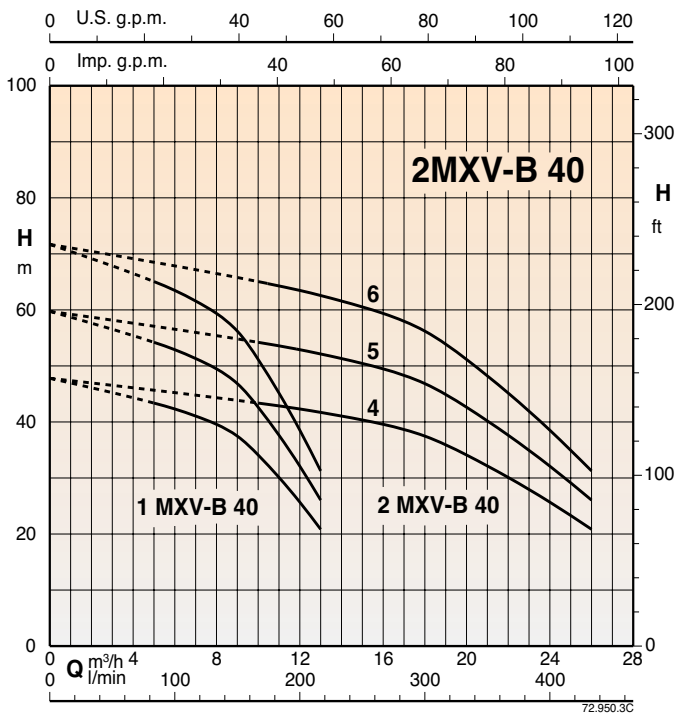
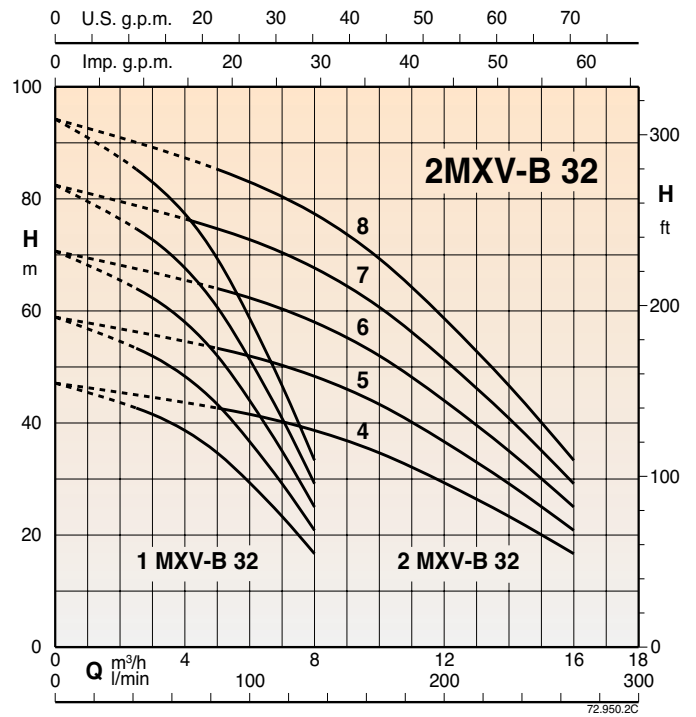
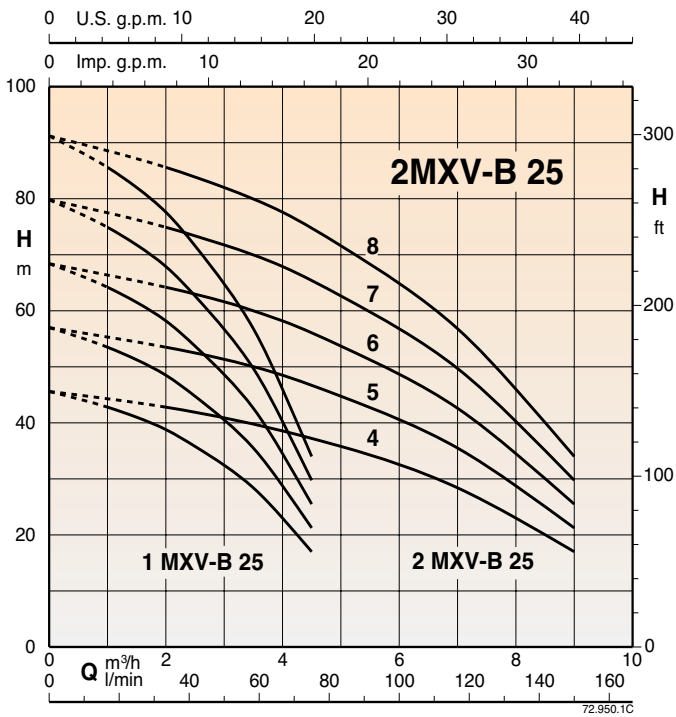
Исполнение с другими напряжениями и частотами под заказ.

Баки

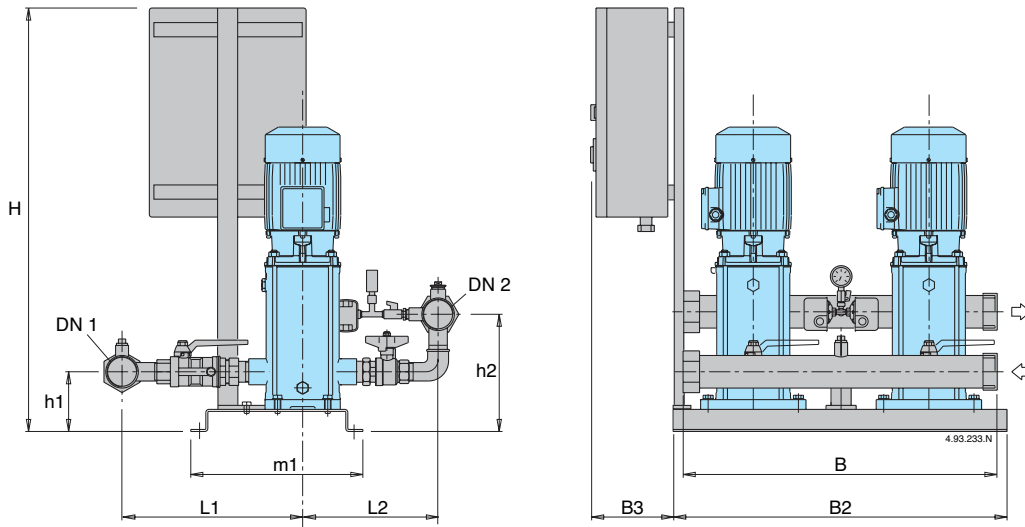
При установке на выходе предусмотреть соединение для мембранного ресивера или автоклава с воздушной подушкой.

Рекомендуемые размеры приведены в таблице на следующей странице.

Характеристические кривые



Габариты и вес



ТИП		DN1	DN2	MM									кг
BS2F 2MXV-B 25-204	BSM2F 2MXV-BM 25-204			H	h1	h2	L1	L2	m1	B	B2	B3	105
BS2F 2MXV-B 25-205	BSM2F 2MXV-BM 25-205												107
BS2F 2MXV-B 25-206	BSM2F 2MXV-BM 25-206	G 1 1/2	G 1 1/2	860	119	218	331	254	365	600	625	160	109
BS2F 2MXV-B 25-207	BSM2F 2MXV-BM 25-207												111
BS2F 2MXV-B 25-208	BSM2F 2MXV-BM 25-208												118
BS2F 2MXV-B 32-404	BSM2F 2MXV-BM 32-404												108
BS2F 2MXV-B 32-405	BSM2F 2MXV-BM 32-405												111
BS2F 2MXV-B 32-406	BSM2F 2MXV-BM 32-406	G 2	G 2	860	119	225	360	270	365	600	625	160	115
BS2F 2MXV-B 32-407	BSM2F 2MXV-BM 32-407												118
BS2F 2MXV-B 32-408													121
BS2F 2MXV-B 40-804	BSM2F 2MXV-BM 40-804												116
BS2F 2MXV-B 40-805		G 2 1/2	G 2 1/2	860	124	245	445	350	365	600	625	160	119
BS2F 2MXV-B 40-806													121

BS2F

BSM2F

Питание 400V 3~ Двигатель 400V 3~	Питание 230V 1~ Двигатель 230V 1~	кВт		Реле давления бар	Реле давления бар	Средняя производительность		Макс. производительность		Бак с мембраной л-бар	Автоклав л-бар
		кВт	л.с.			Q л/мин.	H м	Q л/мин.	H м		
BS2F 2MXV-B 25-204	BSM2F 2MXV-BM 25-204	0,75+0,75	1+1	2,5+4,0	2,2+3,7	106	31	135	22	40	100
BS2F 2MXV-B 25-205	BSM2F 2MXV-BM 25-205	0,75+0,75	1+1	3,5+5,0	3,0+4,5	103	40	133	30	50	300
BS2F 2MXV-B 25-206	BSM2F 2MXV-BM 25-206	1,1+1,1	1,5+1,5	4,5+6,0	4,0+5,5	95	50	125	40	50	300
BS2F 2MXV-B 25-207	BSM2F 2MXV-BM 25-207	1,1+1,1	1,5+1,5	5,5+7,0	5,0+6,5	92	60	115	50	60	300
BS2F 2MXV-B 25-208	BSM2F 2MXV-BM 25-208	1,5+1,5	2+2	6,5+8,0	6,0+7,5	86	70	110	60	80	500
BS2F 2MXV-B 32-404	BSM2F 2MXV-BM 32-404	1,1+1,1	1,5+1,5	2,5+4,0	2,2+3,7	190	31	245	22	100	200
BS2F 2MXV-B 32-405	BSM2F 2MXV-BM 32-405	1,1+1,1	1,5+1,5	3,5+5,0	3,0+4,5	186	40	235	30	100	300
BS2F 2MXV-B 32-406	BSM2F 2MXV-BM 32-406	1,5+1,5	2+2	4,5+6,0	4,0+5,5	180	50	215	40	100	300
BS2F 2MXV-B 32-407	BSM2F 2MXV-BM 32-407	1,5+1,5	2+2	5,5+7,0	5,0+6,5	170	60	210	50	200	300
BS2F 2MXV-B 32-408		2,2+2,2	3+3	6,5+8,0	6,0+7,5	165	70	195	60	200	500
BS2F 2MXV-B 40-804	BSM2F 2MXV-BM 40-804	1,5+1,5	2+2	2,5+4,0	2,2+3,7	356	31	420	22	200	300
BS2F 2MXV-B 40-805		2,2+2,2	3+3	3,5+5,0	3,0+4,5	350	40	410	30	300	500
BS2F 2MXV-B 40-806		2,2+2,2	3+3	4,5+6,0	4,0+5,5	340	50	390	40	300	500

BS1V1F

BSM1V1F

Питание 400V 3~ Двигатель 400V 3~	Питание 230V 1~ (1)	Двигатель		Бак с мембраной л-бар
		кВт	л.с.	
BS1V1F 2MXV-B 25-204	BSM1V1F 2MXV-B 25-204	0,75 x2	1 x2	24x2
BS1V1F 2MXV-B 25-205	BSM1V1F 2MXV-B 25-205	0,75 x2	1 x2	24x2
BS1V1F 2MXV-B 25-206	BSM1V1F 2MXV-B 25-206	1,1 x2	1,5 x2	24x2
BS1V1F 2MXV-B 25-207	BSM1V1F 2MXV-B 25-207	1,1 x2	1,5 x2	24x2
BS1V1F 2MXV-B 25-208	BSM1V1F 2MXV-B 25-208	1,5 x2	2 x2	24x2
BS1V1F 2MXV-B 32-404	BSM1V1F 2MXV-B 32-404	1,1 x2	1,5 x2	24x2
BS1V1F 2MXV-B 32-405	BSM1V1F 2MXV-B 32-405	1,1 x2	1,5 x2	24x2
BS1V1F 2MXV-B 32-406	BSM1V1F 2MXV-B 32-406	1,5 x2	2 x2	24x2
BS1V1F 2MXV-B 32-407	BSM1V1F 2MXV-B 32-407	1,5 x2	2 x2	24x2
BS1V1F 2MXV-B 32-408		2,2 x2	3 x2	24x2
BS1V1F 2MXV-B 40-804	BSM1V1F 2MXV-B 40-804	1,5 x2	2 x2	24x2
BS1V1F 2MXV-B 40-805		2,2 x2	3 x2	24x2
BS1V1F 2MXV-B 40-806		2,2 x2	3 x2	24x2

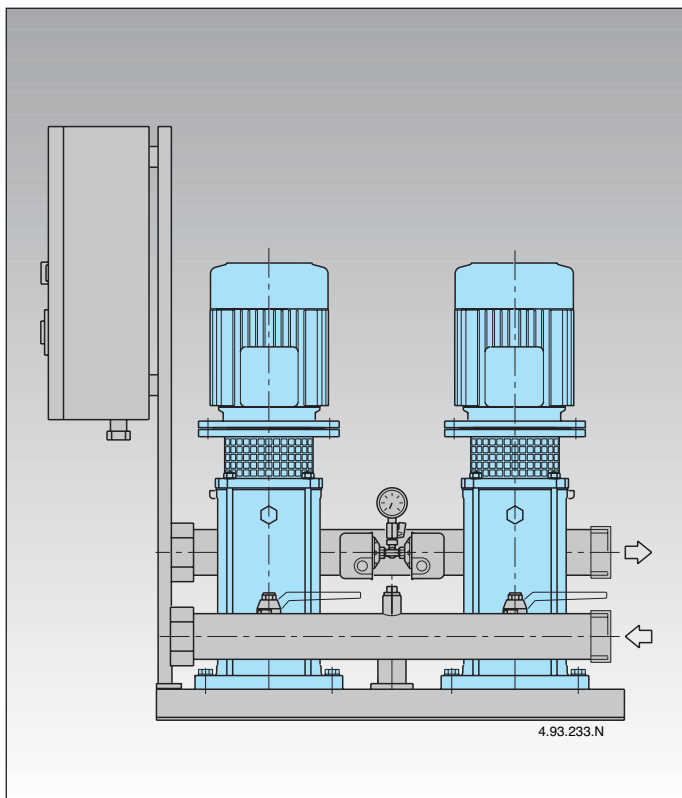
BS2V

BSM2V

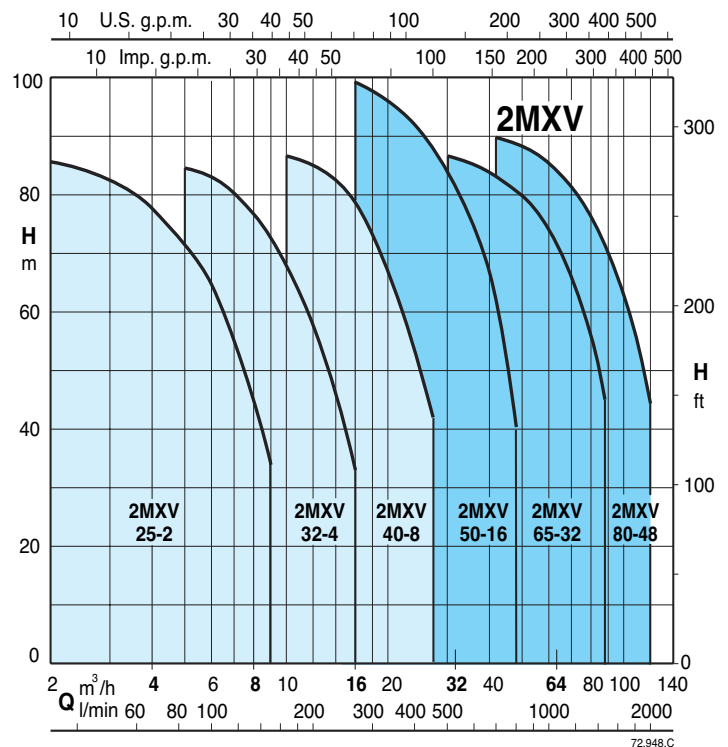
Питание 400V 3~ Двигатель 400V 3~	Питание 230V 1~ (1)	Двигатель		Бак с мембраной л-бар
		кВт	л.с.	
BS2V 2MXV-B 25-204	BSM2V 2MXV-B 25-204	0,75 x2	1 x2	24x2
BS2V 2MXV-B 25-205	BSM2V 2MXV-B 25-205	0,75 x2	1 x2	24x2
BS2V 2MXV-B 25-206	BSM2V 2MXV-B 25-206	1,1 x2	1,5 x2	24x2
BS2V 2MXV-B 25-207	BSM2V 2MXV-B 25-207	1,1 x2	1,5 x2	24x2
BS2V 2MXV-B 25-208	BSM2V 2MXV-B 25-208	1,5 x2	2 x2	24x2
BS2V 2MXV-B 32-404	BSM2V 2MXV-B 32-404	1,1 x2	1,5 x2	24x2
BS2V 2MXV-B 32-405	BSM2V 2MXV-B 32-405	1,1 x2	1,5 x2	24x2
BS2V 2MXV-B 32-406	BSM2V 2MXV-B 32-406	1,5 x2	2 x2	24x2
BS2V 2MXV-B 32-407	BSM2V 2MXV-B 32-407	1,5 x2	2 x2	24x2
BS2V 2MXV-B 32-408		2,2 x2	3 x2	24x2
BS2V 2MXV-B 40-804	BSM2V 2MXV-B 40-804	1,5 x2	2 x2	24x2
BS2V 2MXV-B 40-805		2,2 x2	3 x2	24x2
BS2V 2MXV-B 40-806		2,2 x2	3 x2	24x2

(1) СТАНЦИИ С:
1 трехфазным насосом с переменной скоростью
1 монофазным насосом с постоянной скоростью
Пульт должен быть запитан с монофазным напряжением 230 В.

(1) рехфазный двигатель 230 В.
Пульт может быть запитан с напряжением: - 230 В трехфазным
- 230 В монофазным
На выходе частот. преобразователя напряжение всегда трехфазное 230 В.



Рабочая зона



Исполнение

Насосная станция, состоящая из двух моноблочных вертикальных многоступенчатых насосов с шаровым клапаном, обратным клапаном на всасывании и шаровым клапаном на подаче. Всасывающий и подающий коллекторы из стали AISI 304. Подготовка для установки 2 цилиндрических ресиверов емкостью 20 л на выходном коллекторе (для станции 2MXV 25-32-40) и 1 цилиндрического ресивера емкостью 20 л на выходном коллекторе (для станции 2MXV 50-65-80).

Электроциты:

- с микропроцессорным управлением для насосов с фиксированной скоростью (см. стр. 332). Включение двигателей прямое до мощности 5,5 кВт и “звезда-треугольник” для мощностей от 7,5 до 15 кВт.
- с частот. преобразователем для станций с насосами с переменной скоростью (см. стр. 333)

Станция имеет манометр и два дифференциальных реле давления с возможностью калибровки или датчик давления (станции с частот. преобразователем).

Принцип работы

BS 2F Насосы с фиксированной скоростью

При снижении давления в системе реле давления дают команду на каскадное включение насосов и затем микропроцессор меняет порядок их включения.

BS1V1F Насосы с переменной скоростью с частот. преобразователем в пульте управления

В зависимости от расхода воды включаются один или два насоса - один с переменной скоростью и один с постоянной скоростью - для обеспечения требуемого количества воды при заданном давлении.

BS2V Насосы с переменной скоростью (частот. преобразователь)

Исходя из расхода воды включаются один или несколько насосов (все с переменной скоростью) таким образом, чтобы обеспечить требуемое количество воды с заданным давлением.

Область применения

Для водоснабжения жилых и промышленных помещений.
Для увеличения давления, получаемого из общей водопроводной сети (исходя из требований местных норм).

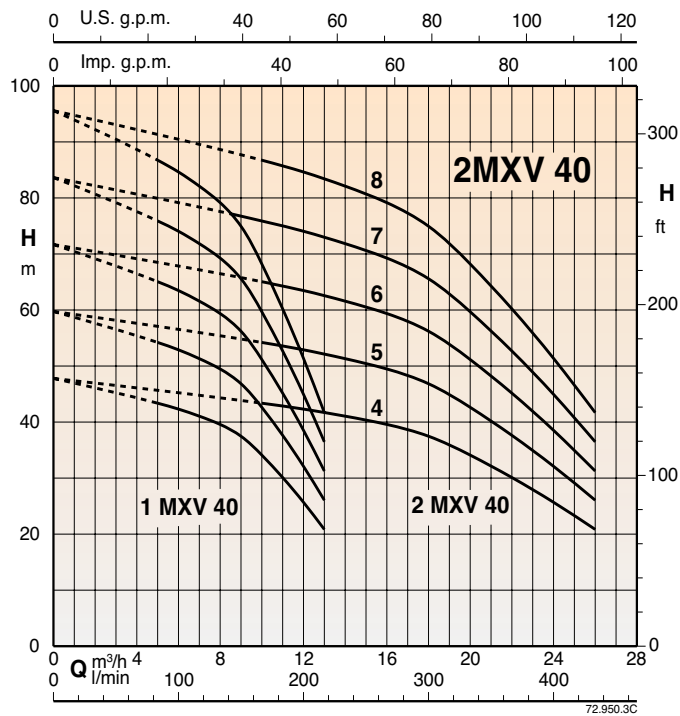
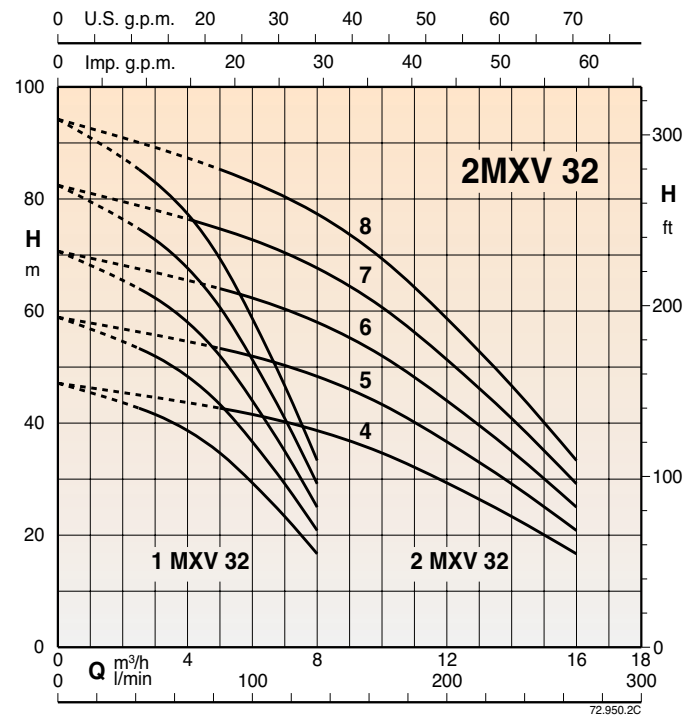
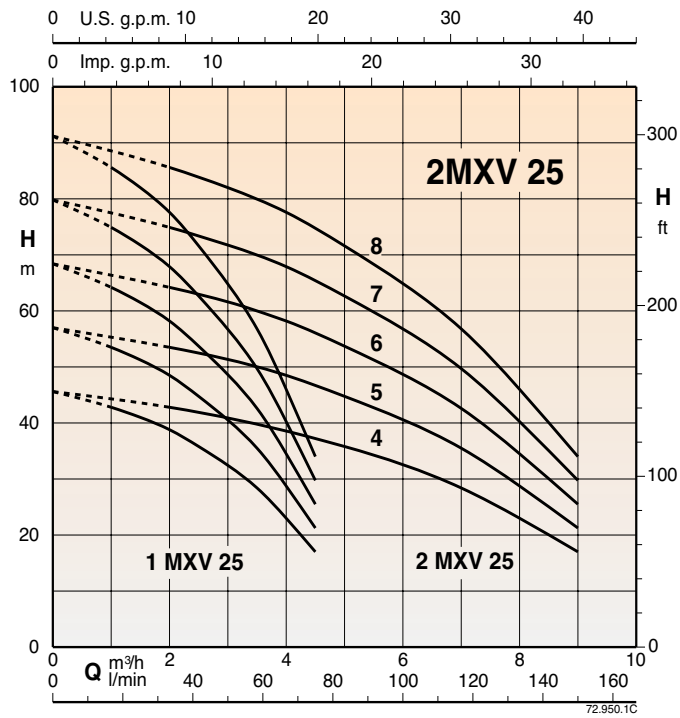
Двигатели

Двухполюсные индукционные двигатели, 50 Гц, 2900 об./мин.
Трехфазные 230/400 В ±10% до 3 кВт, подготовленные для работы с частот. преобразователем.
400/690 В ±10% от 4 до 15 кВт, подготовленные для работы с частот. преобразователем.
Монофазные 230 В ±10% (до 2,2 кВт).
Изоляция класса “F”.
Класс защиты IP 55.
Исполнение по стандарту IEC 60034.
Исполнение с другими напряжениями и частотами под заказ.

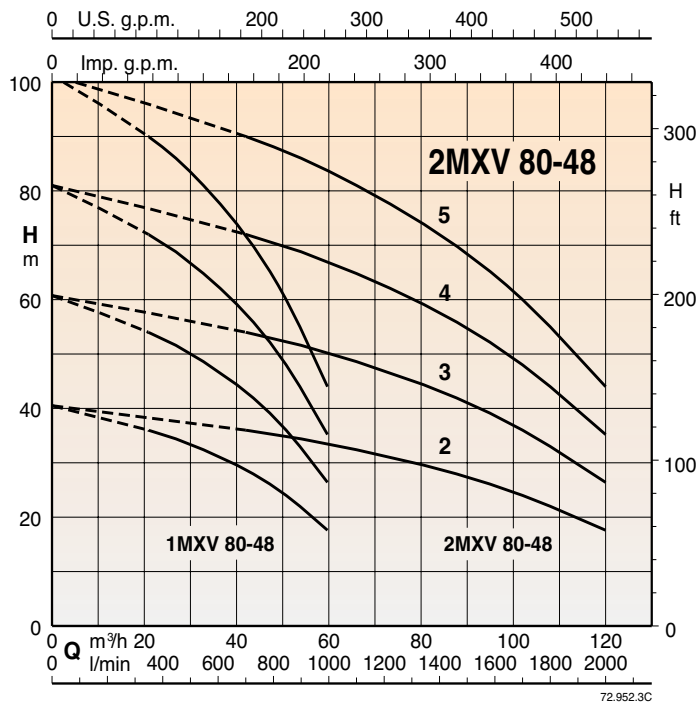
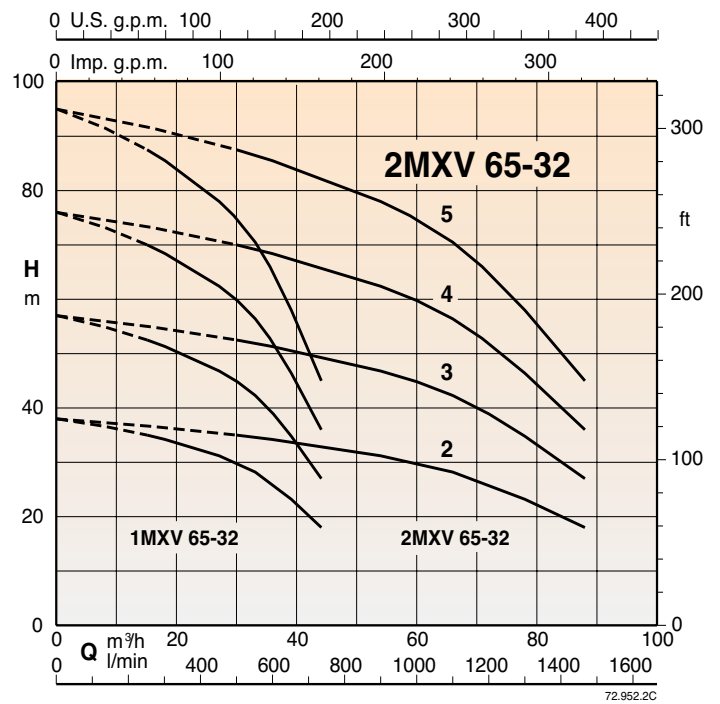
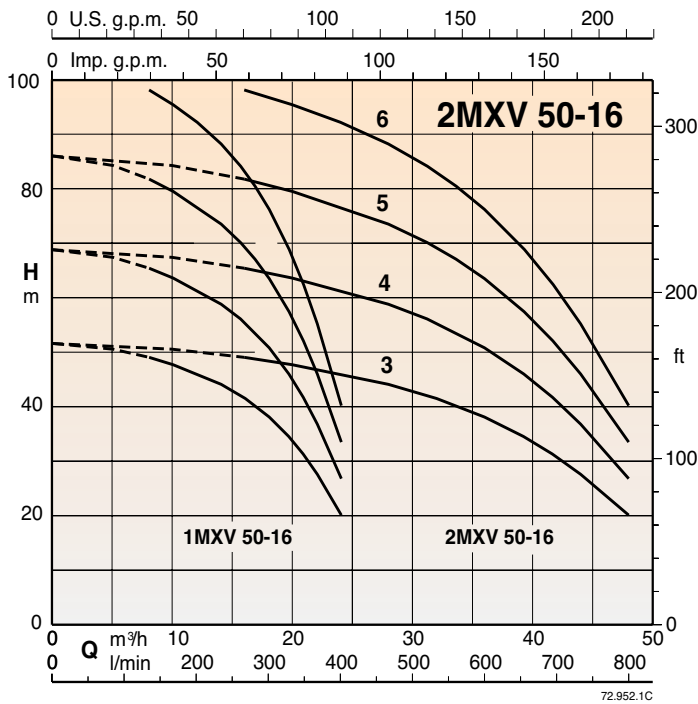
Баки

При установке на выходе предусмотреть соединение для мембранного ресивера или автоклава с воздушной подушкой.

Характеристические кривые



Характеристические кривые



Тех. характеристики

BS2F BSM2F

Питание 400V 3~ Двигатель 400V 3~	Питание 230V 1~ Двигатель 230V 1~	кВт		Реле давления бар	Реле давления бар	Средняя производительность		Макс. производительность		Бак с мембраной л-бар	Автоклав л-бар
		кВт	л.с.			Q л/мин.	Н м	Q л/мин.	Н м		
BS2F 2MXV 25-204	BSM2F 2MXV 25-204M	0,75+0,75	1+1	2,5÷4,0	2,2÷3,7	106	31	135	22	40	100
BS2F 2MXV 25-205	BSM2F 2MXV 25-205M	0,75+0,75	1+1	3,5÷5,0	3,0÷4,5	103	40	133	30	50	300
BS2F 2MXV 25-206	BSM2F 2MXV 25-206M	1,1+1,1	1,5+1,5	4,5÷6,0	4,0÷5,5	95	50	125	40	50	300
BS2F 2MXV 25-207	BSM2F 2MXV 25-207M	1,1+1,1	1,5+1,5	5,5÷7,0	5,0÷6,5	92	60	115	50	60	300
BS2F 2MXV 25-208	BSM2F 2MXV 25-208M	1,5+1,5	2+2	6,5÷8,0	6,0÷7,5	86	70	110	60	80	500
BS2F 2MXV 32-404	BSM2F 2MXV 32-404M	1,1+1,1	1,5+1,5	2,5÷4,0	2,2÷3,7	190	31	245	22	100	200
BS2F 2MXV 32-405	BSM2F 2MXV 32-405M	1,1+1,1	1,5+1,5	3,5÷5,0	3,0÷4,5	186	40	235	30	100	300
BS2F 2MXV 32-406	BSM2F 2MXV 32-406M	1,5+1,5	2+2	4,5÷6,0	4,0÷5,5	180	50	215	40	100	300
BS2F 2MXV 32-407	BSM2F 2MXV 32-407M	1,5+1,5	2+2	5,5÷7,0	5,0÷6,5	170	60	210	50	200	300
BS2F 2MXV 32-408		2,2+2,2	3+3	6,5÷8,0	6,0÷7,5	165	70	195	60	200	500
BS2F 2MXV 40-804	BSM2F 2MXV 40-804M	1,5+1,5	2+2	2,5÷4,0	2,2÷3,7	356	31	420	22	200	300
BS2F 2MXV 40-805		2,2+2,2	3+3	3,5÷5,0	3,0÷4,5	350	40	410	30	300	500
BS2F 2MXV 40-806		2,2+2,2	3+3	4,5÷6,0	4,0÷5,5	340	50	390	40	300	500
BS2F 2MXV 40-807		3+3	4+4	5,5÷7,0	5,0÷6,5	330	60	380	50	300	500
BS2F 2MXV 40-808		3+3	4+4	6,5÷8,0	6,0÷7,5	325	70	365	60	300	500

BS1V1F BSM1V1F

Питание 400V 3~ Двигатель 400V 3~	Питание 230V 1~ (1)	Двигатель		Бак с мембраной л-бар
		кВт	л.с.	
BS1V1F 2MXV 25-204	BSM1V1F 2MXV 25-204	0,75 x2	1 x2	24x2
BS1V1F 2MXV 25-205	BSM1V1F 2MXV 25-205	0,75 x2	1 x2	24x2
BS1V1F 2MXV 25-206	BSM1V1F 2MXV 25-206	1,1 x2	1,5 x2	24x2
BS1V1F 2MXV 25-207	BSM1V1F 2MXV 25-207	1,1 x2	1,5 x2	24x2
BS1V1F 2MXV 25-208	BSM1V1F 2MXV 25-208	1,5 x2	2 x2	24x2
BS1V1F 2MXV 32-404	BSM1V1F 2MXV 32-404	1,1 x2	1,5 x2	24x2
BS1V1F 2MXV 32-405	BSM1V1F 2MXV 32-405	1,1 x2	1,5 x2	24x2
BS1V1F 2MXV 32-406	BSM1V1F 2MXV 32-406	1,5 x2	2 x2	24x2
BS1V1F 2MXV 32-407	BSM1V1F 2MXV 32-407	1,5 x2	2 x2	24x2
BS1V1F 2MXV 32-408		2,2 x2	3 x2	24x2
BS1V1F 2MXV 40-804	BSM1V1F 2MXV 40-804	1,5 x2	2 x2	24x2
BS1V1F 2MXV 40-805		2,2 x2	3 x2	24x2
BS1V1F 2MXV 40-806		2,2 x2	3 x2	24x2
BS1V1F 2MXV 40-807		3 x2	4 x2	24x2
BS1V1F 2MXV 40-808		3 x2	4 x2	24x2

BS2V BSM2V

Питание 400V 3~ Двигатель 400V 3~	Питание 230V 1~ (1)	Двигатель		Бак с мембраной л-бар
		кВт	л.с.	
BS2V 2MXV 25-204	BSM2V 2MXV 25-204	0,75 x2	1 x2	24x2
BS2V 2MXV 25-205	BSM2V 2MXV 25-205	0,75 x2	1 x2	24x2
BS2V 2MXV 25-206	BSM2V 2MXV 25-206	1,1 x2	1,5 x2	24x2
BS2V 2MXV 25-207	BSM2V 2MXV 25-207	1,1 x2	1,5 x2	24x2
BS2V 2MXV 25-208	BSM2V 2MXV 25-208	1,5 x2	2 x2	24x2
BS2V 2MXV 32-404	BSM2V 2MXV 32-404	1,1 x2	1,5 x2	24x2
BS2V 2MXV 32-405	BSM2V 2MXV 32-405	1,1 x2	1,5 x2	24x2
BS2V 2MXV 32-406	BSM2V 2MXV 32-406	1,5 x2	2 x2	24x2
BS2V 2MXV 32-407	BSM2V 2MXV 32-407	1,5 x2	2 x2	24x2
BS2V 2MXV 32-408		2,2 x2	3 x2	24x2
BS2V 2MXV 40-804	BSM2V 2MXV 40-804	1,5 x2	2 x2	24x2
BS2V 2MXV 40-805		2,2 x2	3 x2	24x2
BS2V 2MXV 40-806		2,2 x2	3 x2	24x2
BS2V 2MXV 40-807		3 x2	4 x2	24x2
BS2V 2MXV 40-808		3 x2	4 x2	24x2

(1) СТАНЦИИ С:
1 трехфазным насосом с переменной скоростью
1 монофазным насосом с постоянной скоростью
Пульт должен быть запитан с монофазным напряжением 230 В.

(1) рефразный двигатель 230 В.
Пульт может быть запитан с напряжением: - 230 В трехфазным
- 230 В монофазным
На выходе частот. преобразователя напряжение всегда трехфазное 230 В.

BS2F

Питание 400V 3~ Двигатель 400V 3~	кВт		Реле давления бар	Реле давления бар	Средняя производительность		Макс. производительность		Бак с мембраной л-бар	Автоклав л-бар
	кВт	л.с.			Q л/мин.	Н м	Q л/мин.	Н м		
BS2F 2MXV 50-1603	3+3	4+4	3,0÷4,5	2,5÷4,0	600	39	750	25	500	800
BS2F 2MXV 50-1604	4+4	5,5+5,5	4,5÷6,0	4,0÷5,5	565	51	710	40	500	1000
BS2F 2MXV 50-1605	5,5+5,5	7,5+7,5	6,0÷7,5	5,5÷7,0	555	70	680	55	-	1000
BS2F 2MXV 50-1606	5,5+5,5	7,5+7,5	7,5÷9,0	7,0÷8,5	540	83	640	70	-	1500
BS2F 2MXV 65-3202	4+4	5,5+5,5	2,2÷3,4	1,8÷3,0	1080	28	1460	18	-	1500
BS2F 2MXV 65-3203	5,5+5,5	7,5+7,5	3,5÷5,0	3,0÷4,5	1050	43	1400	30	-	1500
BS2F 2MXV 65-3204	7,5+7,5	10+10	5,0÷6,5	4,5÷6,0	1050	58	1300	45	-	2000
BS2F 2MXV 65-3205	11+11	15+15	6,5÷8,0	6,0÷7,5	1030	73	1270	60	-	3000
BS2F 2MXV 80-4802	5,5+5,5	7,5+7,5	2,3÷3,5	1,8÷3,0	1350	30	2000	18	-	2000
BS2F 2MXV 80-4803	7,5+7,5	10+10	3,5÷5,0	3,0÷4,5	1400	43	1900	30	-	3000
BS2F 2MXV 80-4804	11+11	15+15	5,0÷6,5	4,5÷6,0	1400	58	1800	45	-	4000
BS2F 2MXV 80-4805	15+15	20+20	6,5÷8,0	6,0÷7,5	1400	72	1700	60	-	5000

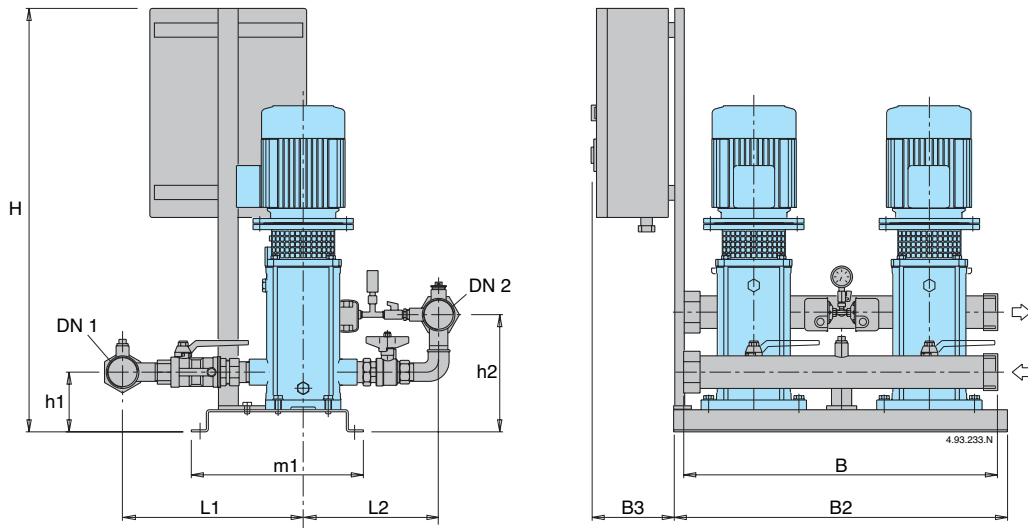
BS1V1F

Питание 400V 3~ Двигатель 400V 3~	Motore		Serbatoio Membrana litri
	kW	HP	
BS1V1F 2MXV 50-1603	3 x2	4 x2	24x2
BS1V1F 2MXV 50-1604	4 x2	5,5 x2	24x2
BS1V1F 2MXV 50-1605	5,5 x2	7,5 x2	24x2
BS1V1F 2MXV 50-1606	5,5 x2	7,5 x2	24x2
BS1V1F 2MXV 65-3202	4 x2	5,5 x2	24x2
BS1V1F 2MXV 65-3203	5,5 x2	7,5 x2	24x2
BS1V1F 2MXV 65-3204	7,5 x2	10 x2	24x2
BS1V1F 2MXV 65-3205	11 x2	15 x2	24x2
BS1V1F 2MXV 80-4802	5,5 x2	7,5 x2	24x2
BS1V1F 2MXV 80-4803	7,5 x2	10 x2	24x2
BS1V1F 2MXV 80-4804	11 x2	15 x2	24x2
BS1V1F 2MXV 80-4805	15 x2	20 x2	24x2

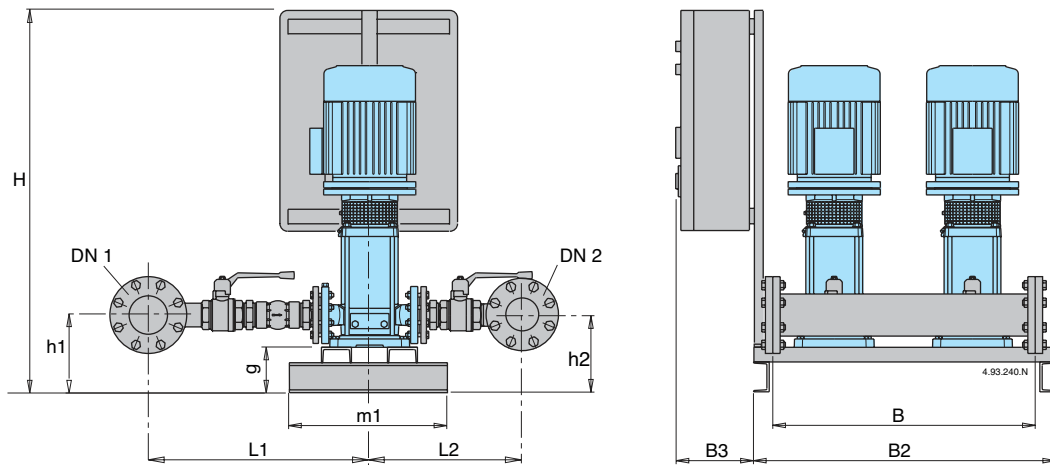
BS2V

Питание 400V 3~ Двигатель 400V 3~	Motore		Serbatoio Membrana litri
	kW	HP	
BS2V 2MXV 50-1603	3 x2	4 x2	24x2
BS2V 2MXV 50-1604	4 x2	5,5 x2	24x2
BS2V 2MXV 50-1605	5,5 x2	7,5 x2	24x2
BS2V 2MXV 50-1606	5,5 x2	7,5 x2	24x2
BS2V 2MXV 65-3202	4 x2	5,5 x2	24x2
BS2V 2MXV 65-3203	5,5 x2	7,5 x2	24x2
BS2V 2MXV 65-3204	7,5 x2	10 x2	24x2
BS2V 2MXV 65-3205	11 x2	15 x2	24x2
BS2V 2MXV 80-4802	5,5 x2	7,5 x2	24x2
BS2V 2MXV 80-4803	7,5 x2	10 x2	24x2
BS2V 2MXV 80-4804	11 x2	15 x2	24x2
BS2V 2MXV 80-4805	15 x2	20 x2	24x2

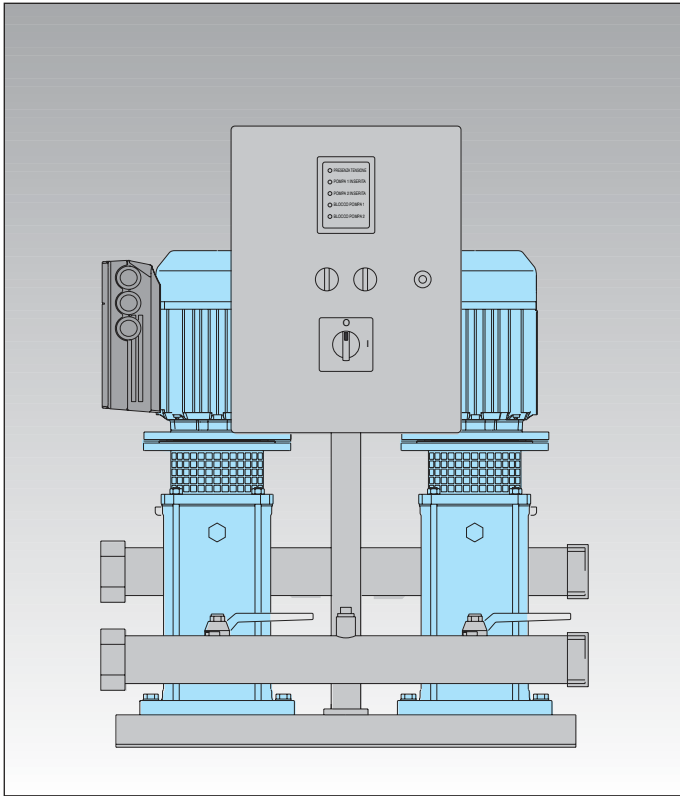
Габариты и вес



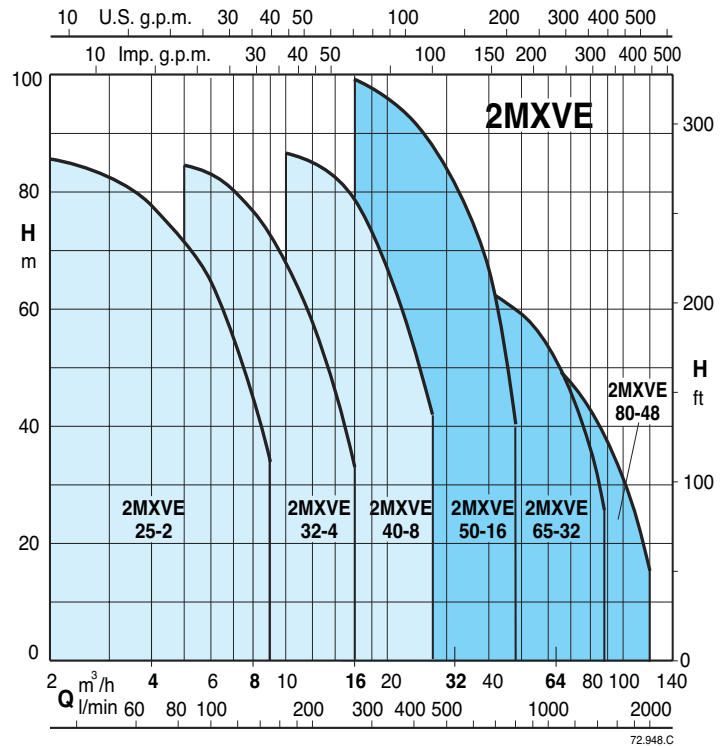
ТИП		DN1	DN2	MM									кг	
BS.. 2MXV 25-204	BS.. 2MXV 25-204M													110
BS.. 2MXV 25-205	BS.. 2MXV 25-205M													112
BS.. 2MXV 25-206	BS.. 2MXV 25-206M	G 1 1/2	G 1 1/2	860	119	218	331	254	365	600	625	160		114
BS.. 2MXV 25-207	BS.. 2MXV 25-207M													116
BS.. 2MXV 25-208	BS.. 2MXV 25-208M													126
BS.. 2MXV 32-404	BS.. 2MXV 32-404M													113
BS.. 2MXV 32-405	BS.. 2MXV 32-405M													115
BS.. 2MXV 32-406	BS.. 2MXV 32-406M	G 2	G 2	860	119	225	360	270	365	600	625	160		125
BS.. 2MXV 32-407	BS.. 2MXV 32-407M													127
BS.. 2MXV 32-408														137
BS.. 2MXV 40-804	BS.. 2MXV 40-804M													126
BS.. 2MXV 40-805														136
BS.. 2MXV 40-806		G 2 1/2	G 2 1/2	860	124	245	445	350	365	600	625	160		138
BS.. 2MXV 40-807														164
BS.. 2MXV 40-808														166



ТИП		DN1	DN2	MM									кг	
BS.. 2MXV 50-1603														282
BS.. 2MXV 50-1604														298
BS.. 2MXV 50-1605	G 3	G 3	935	215	215	590	415	700	950	160	550	125		336
BS.. 2MXV 50-1606										200				340
BS.. 2MXV 65-3202										160				358
BS.. 2MXV 65-3203										200				396
BS.. 2MXV 65-3204	100	100	1335	230	230	660	475	750	950	250	550	125		420
BS.. 2MXV 65-3205										250				480
BS.. 2MXV 80-4802										200				408
BS.. 2MXV 80-4803										250				432
BS.. 2MXV 80-4804	125	125	1335	230	230	725	495	750	950	250	550	125		490
BS.. 2MXV 80-4805										250				520



Рабочая зона



Исполнение

Насосные станции, состоящие из двух вертикальных многоступенчатых насосов с шаровым клапаном и обратным клапаном на всасывании и шаровым клапаном на выходе.

Входной и выходной коллекторы из стали AISI 304.

Подготовка для установки 2 цилиндрических ресиверов емкостью 20 л на выходном коллекторе (для станции 2MXVE 25-32-40) и 1 цилиндрического ресивера емкостью 20 л на выходном коллекторе (для станции 2MXVE 50-65-80).

Пульты управления:

- с частот. преобразователем для станций с насосами с переменной скоростью (см. стр. 333).

Станция оснащена датчиком давления (станции с частот. преобразователем).

Принцип работы

BS1V1F Насосы с переменной скоростью со встроенным частот. преобразователем

Исходя из расхода воды, срабатывают 1 или 2 насоса - один с переменной и один с постоянной скоростью - которые обеспечивают требуемое количество воды при заданном давлении.

BS2V Насосы с переменной скоростью со встроенным частот. преобразователем

Исходя из расхода воды, срабатывают 1 или 2 насоса - оба с переменной скоростью - которые обеспечивают требуемое количество воды при заданном давлении.

Область применения

Для водоснабжения жилых и промышленных зданий.

Для повышения давления после водопровода (с учетом местных норм).

Двигатели

Двухполюсные индукционные двигатели, 50 Гц, 2900 об./мин, подготовленные для работы с частот. преобразователем.

Трехфазные 230/400 В ±10% до 3 кВт.

400/690 В ±10% от 4 до 15 кВт.

Изоляция класса "F".

Класс защиты IP 55.

Исполнение по стандарту IEC 60034.

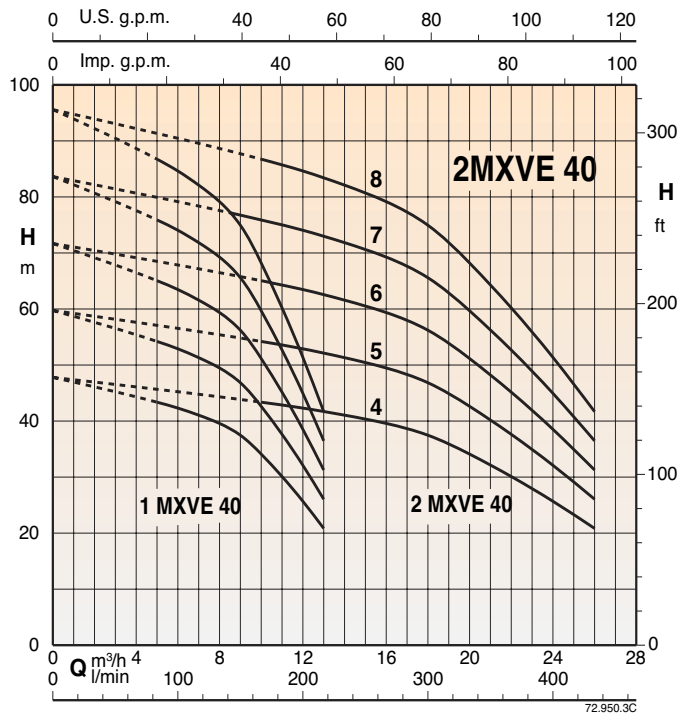
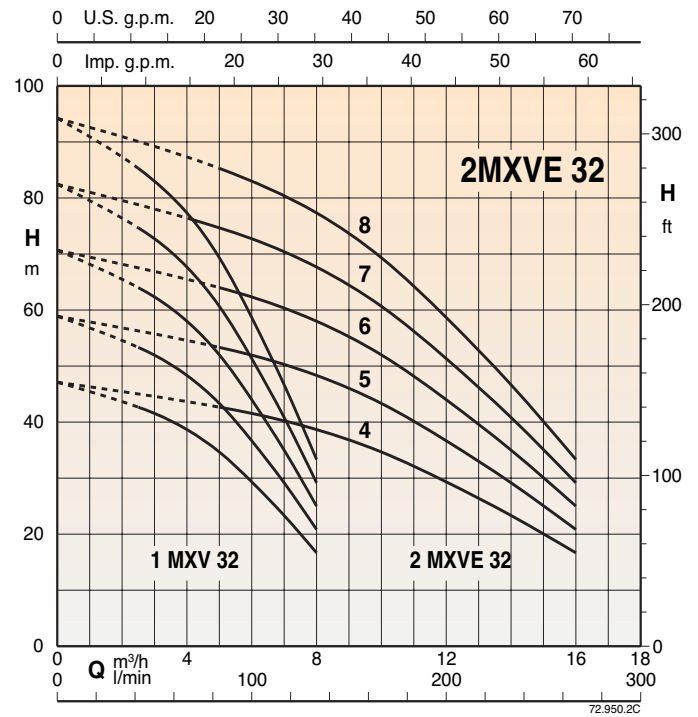
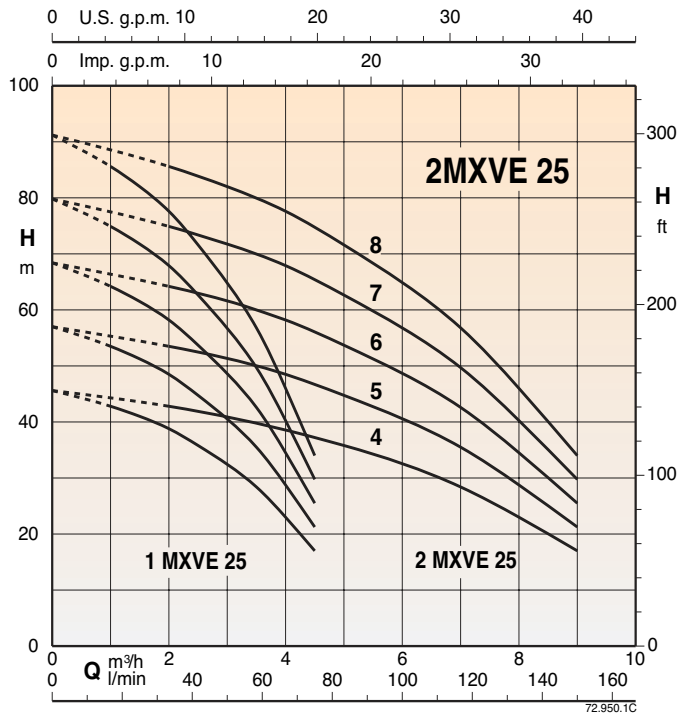
Исполнение с другими напряжениями и частотами под заказ.

Баки

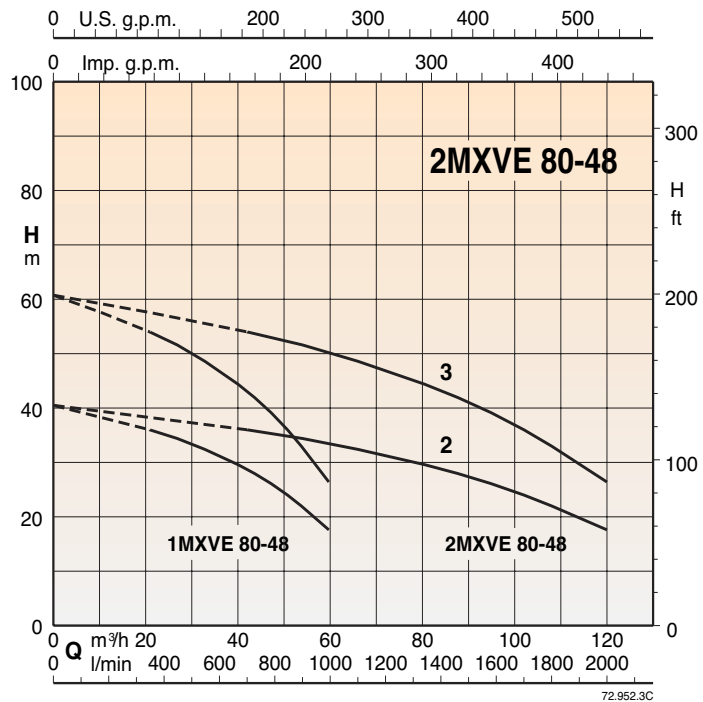
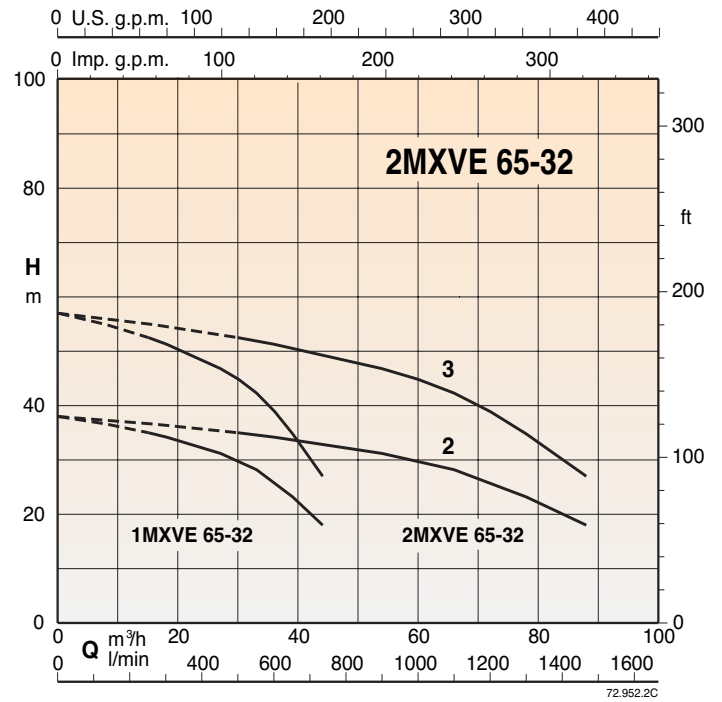
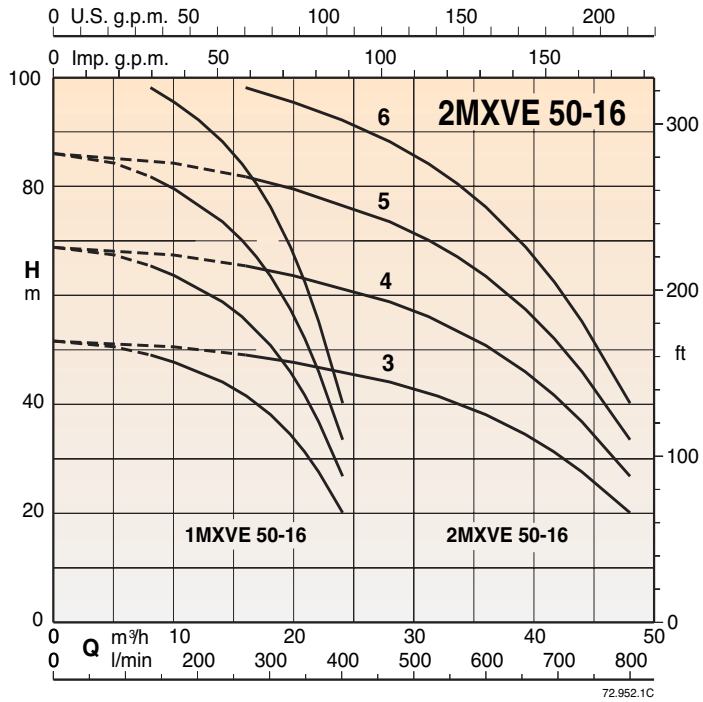
При установке следует предусмотреть на выходе соединение для мембранного ресивера.

В таблице на следующей странице приведены рекомендуемые размеры ресиверов.

Характеристические кривые



Характеристические кривые



Тех. характеристики

BS1V1F

Питание 400V 3~ Двигатель 400V 3~	Двигатель		Бак с мембраной л-бар
	кВт	л.с.	
BS1V1F 1MXVE 25-204+1MXV 25-204	0,75+0,75	1+1	24x2
BS1V1F 1MXVE 25-205+1MXV 25-205	1,1+0,75	1,5+1	24x2
BS1V1F 1MXVE 25-206+1MXV 25-206	1,1+1,1	1,5+1,5	24x2
BS1V1F 1MXVE 25-207+1MXV 25-207	1,5+1,1	2+1,5	24x2
BS1V1F 1MXVE 25-208+1MXV 25-208	1,5+1,5	2+2	24x2
BS1V1F 1MXVE 32-404+1MXV 32-404	1,1+1,1	1,5+1,5	24x2
BS1V1F 1MXVE 32-405+1MXV 32-405	1,5+1,1	2+1,5	24x2
BS1V1F 1MXVE 32-406+1MXV 32-406	1,5+1,5	2+2	24x2
BS1V1F 1MXVE 32-407+1MXV 32-407	2,2+1,5	3+2	24x2
BS1V1F 1MXVE 32-408+1MXV 32-408	2,2+2,2	3+3	24x2
BS1V1F 1MXVE 40-804+1MXV 40-804	2,2+1,5	3+2	24x2
BS1V1F 1MXVE 40-805+1MXV 40-805	2,2+2,2	3+3	24x2
BS1V1F 1MXVE 40-807+1MXV 40-807	3+3	4+4	24x2
BS1V1F 1MXVE 40-808+1MXV 40-808	4+3	5,5+4	24x2

BS2V

Питание 400V 3~ Двигатель 400V 3~	Двигатель		Бак с мембраной л-бар
	кВт	л.с.	
BS2V 2MXVE 25-204	0,75 x2	1 x2	24x2
BS2V 2MXVE 25-205	1,1 x2	1,5 x2	24x2
BS2V 2MXVE 25-206	1,1 x2	1,5 x2	24x2
BS2V 2MXVE 25-207	1,5 x2	2 x2	24x2
BS2V 2MXVE 25-208	1,5 x2	2 x2	24x2
BS2V 2MXVE 32-404	1,1 x2	1,5 x2	24x2
BS2V 2MXVE 32-405	1,5 x2	2 x2	24x2
BS2V 2MXVE 32-406	1,5 x2	2 x2	24x2
BS2V 2MXVE 32-407	2,2 x2	3 x2	24x2
BS2V 2MXVE 32-408	2,2 x2	3 x2	24x2
BS2V 2MXVE 40-804	2,2 x2	3 x2	24x2
BS2V 2MXVE 40-805	2,2 x2	3 x2	24x2
BS2V 2MXVE 40-807	3 x2	4 x2	24x2
BS2V 2MXVE 40-808	4 x2	5,5 x2	24x2

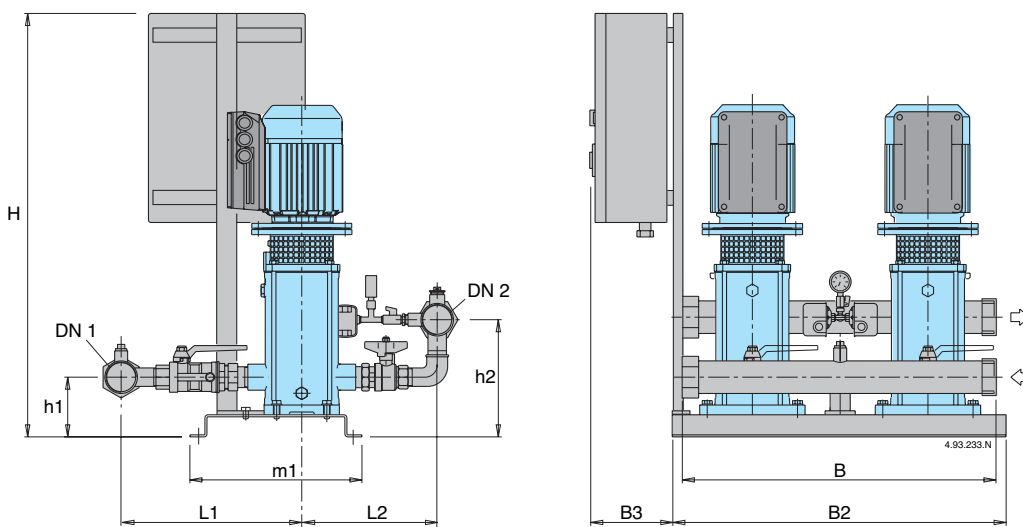
BS1V1F

Питание 400V 3~ Двигатель 400V 3~	Двигатель		Бак с мембраной л-бар
	кВт	л.с.	
BS1V1F 1MXVE 50-1603+1MXV 50-1603	4+3	5,5+4	24x2
BS1V1F 1MXVE 50-1604+1MXV 50-1604	5,5+4	7,5+5,5	24x2
BS1V1F 1MXVE 50-1605+1MXV 50-1605	5,5+5,5	7,5+7,5	24x2
BS1V1F 1MXVE 50-1606+1MXV 50-1606	7,5+5,5	7,5+7,5	24x2
BS1V1F 1MXVE 65-3202+1MXV 65-3202	4+4	5,5+5,5	24x2
BS1V1F 1MXVE 65-3203+1MXV 65-3203	7,5+5,5	10+7,5	24x2
BS1V1F 1MXVE 80-4802+1MXV 80-4802	5,5+5,5	7,5+7,5	24x2
BS1V1F 1MXVE 80-4803+1MXV 80-4803	7,5+7,5	10+10	24x2

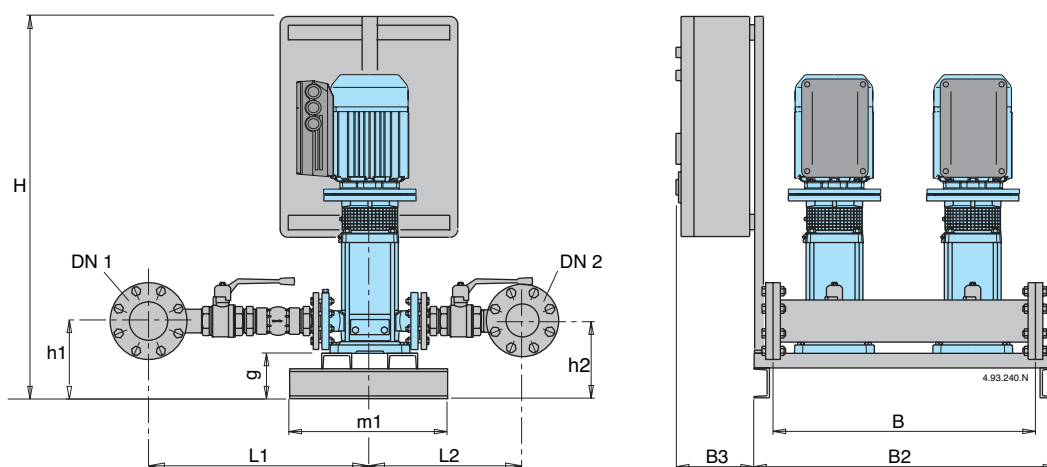
BS2V

Питание 400V 3~ Двигатель 400V 3~	Двигатель		Бак с мембраной л-бар
	кВт	л.с.	
BS2V 2MXVE 50-1603	4 x2	5,5 x2	24x2
BS2V 2MXVE 50-1604	5,5 x2	7,5 x2	24x2
BS2V 2MXVE 50-1605	5,5 x2	7,5 x2	24x2
BS2V 2MXVE 50-1606	7,5 x2	10 x2	24x2
BS2V 2MXVE 65-3202	4 x2	5,5 x2	24x2
BS2V 2MXVE 65-3203	7,5 x2	10 x2	24x2
BS2V 2MXVE 80-4802	5,5 x2	7,5 x2	24x2
BS2V 2MXVE 80-4803	7,5 x2	10 x2	24x2

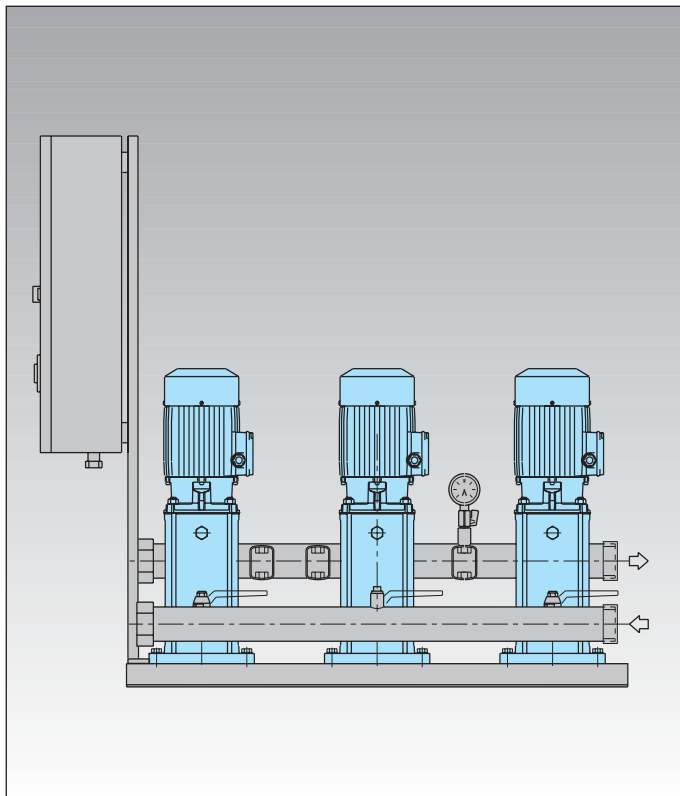
Габариты и вес



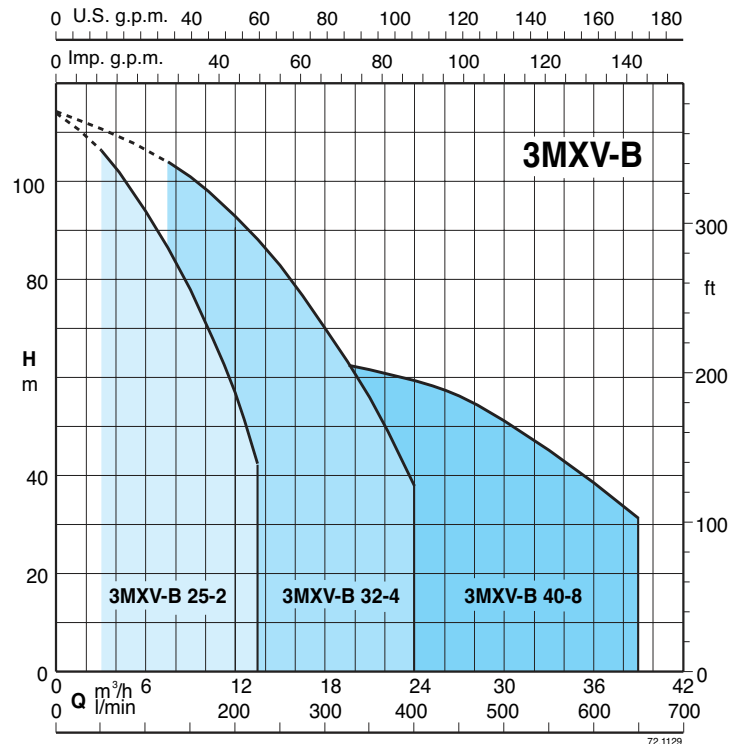
ТИП	DN1	DN2	mm									kg
			H	h1	h2	L1	L2	m1	B	B2	B3	
BS.. 2MXVE 25-204	G 1 1/2	G 1 1/2	860	119	218	331	254	365	600	625	160	110
BS.. 2MXVE 25-205												112
BS.. 2MXVE 25-206												114
BS.. 2MXVE 25-207												116
BS.. 2MXVE 25-208												126
BS.. 2MXVE 32-404	G 2	G 2	860	119	225	360	270	365	600	625	160	113
BS.. 2MXVE 32-405												115
BS.. 2MXVE 32-406												125
BS.. 2MXVE 32-407												127
BS.. 2MXVE 32-408												137
BS.. 2MXVE 40-804	G 2 1/2	G 2 1/2	860	124	245	445	350	365	600	625	160	126
BS.. 2MXVE 40-805												136
BS.. 2MXVE 40-806												138
BS.. 2MXVE 40-807												164
BS.. 2MXVE 40-808												166



ТИП	DN1	DN2	mm										kg
			H	h1	h2	L1	L2	B	B2	B3	m1	g	
BS.. 2MXVE 50-1603	G 3	G 3	935	215	215	590	415	700	950	160	550	125	282
BS.. 2MXVE 50-1604										160			298
BS.. 2MXVE 50-1605										200			336
BS.. 2MXVE 50-1606										200			340
BS.. 2MXVE 65-3202	100	100	1335	230	230	660	475	750	950	160	550	125	358
BS.. 2MXVE 65-3203										200			396
BS.. 2MXVE 80-4802	125	125	1335	230	230	725	495	750	950	200	550	125	408
BS.. 2MXVE 80-4803										250			432



Рабочая зона



Исполнение

Насосная станция, состоящая из трех моноблочных вертикальных многоступенчатых насосов с шаровым клапаном, обратным клапаном на всасывании и шаровым клапаном на подаче. Всасывающий и подающий коллекторы из стали AISI 304. Подготовлена для установки трех цилиндрических баков емкостью 20 л на подающем коллекторе.

Электрощиты:

- с микропроцессорным управлением для насосов с фиксированной скоростью (см. стр. 332)
- с частот. преобразователем для станций с насосами с переменной скоростью (см. стр. 333)

Станция имеет манометр и два дифференциальных реле давления с возможностью калибровки или датчик давления (станции с частот. преобразователем).

Принцип работы

BS 3F Насосы с фиксированной скоростью
При снижении давления в системе реле давления дают команду на каскадное включение насосов и затем микропроцессор меняет порядок их включения.

BS1V2F Насосы с переменной скоростью с частот. преобразователем в пульте управления
В зависимости от расхода воды включаются один или два насоса - один с переменной скоростью и один с постоянной скоростью - для обеспечения требуемого количества воды при заданном давлении.

BS1V2F Насосы с переменной скоростью (частот. преобразователь)
Исходя из расхода воды включаются один или несколько насосов (все с переменной скоростью) таким образом, чтобы обеспечить требуемое количество воды с заданным давлением.

Область применения

Для водоснабжения жилых и промышленных помещений.
Для увеличения давления, получаемого из общей водопроводной сети (исходя из требований местных норм).

Двигатели

Двухполюсные индукционные двигатели, 50 Гц, 2900 об./мин, подготовленные для работы с частот. преобразователем. Трехфазные 230/400 В ±10%.
Изоляция класса "F".
Класс защиты IP 54.
Исполнение по стандарту IEC 60034.
Исполнение с другими напряжениями и частотами под заказ.

Баки

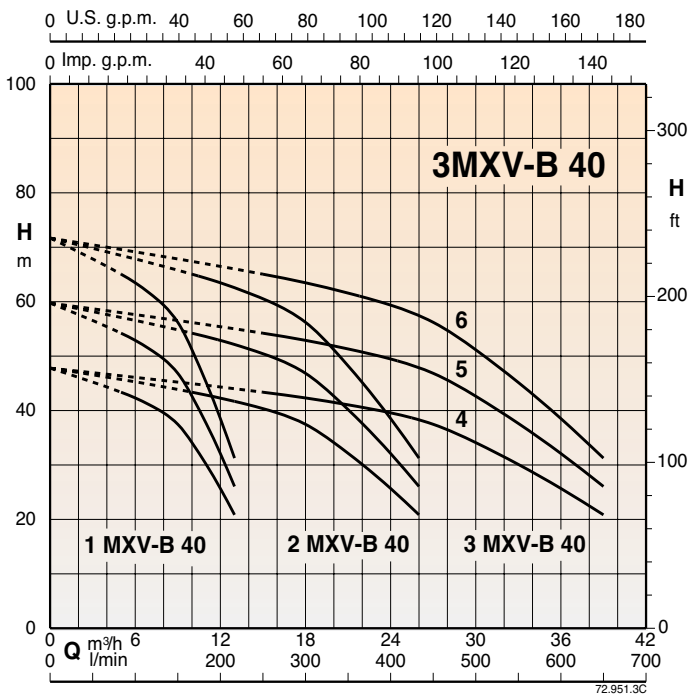
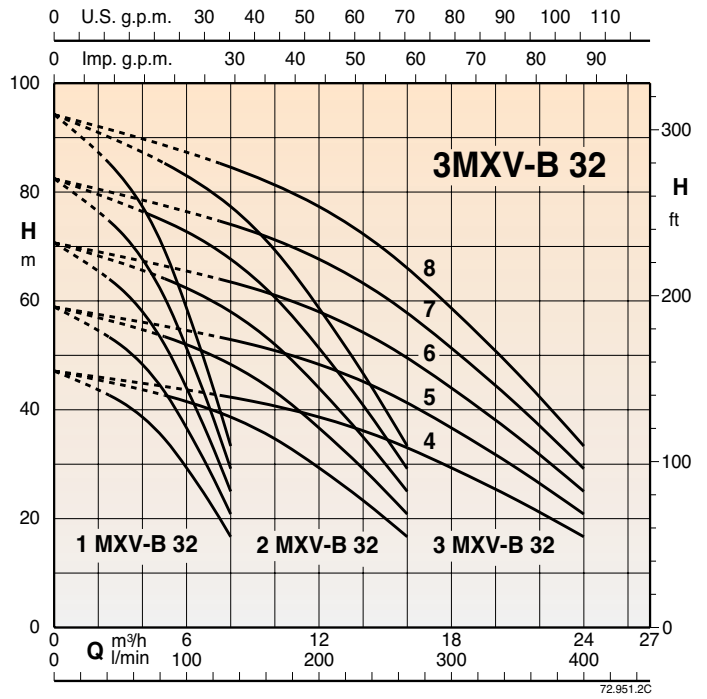
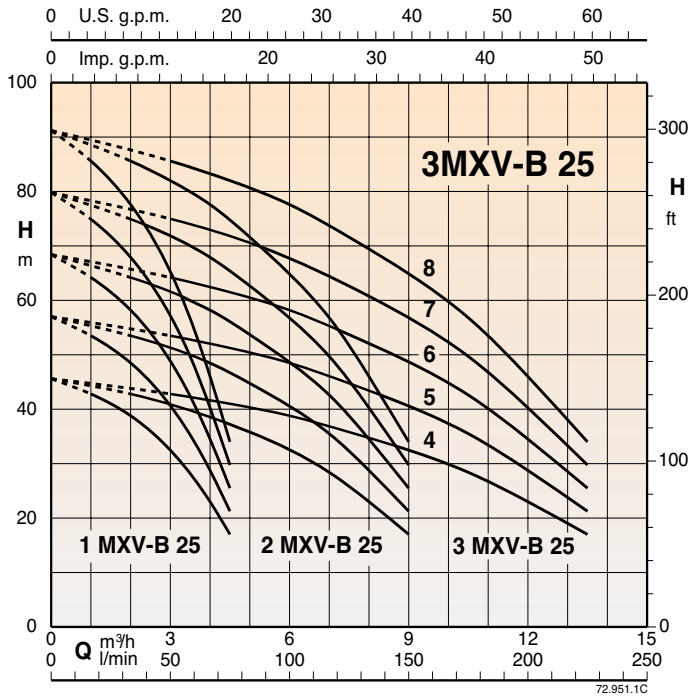
При установке на выходе предусмотреть соединение для мембранного ресивера или автоклава с воздушной подушкой. Рекомендуемые размеры приведены в таблице на следующей странице.

3 MXV-B

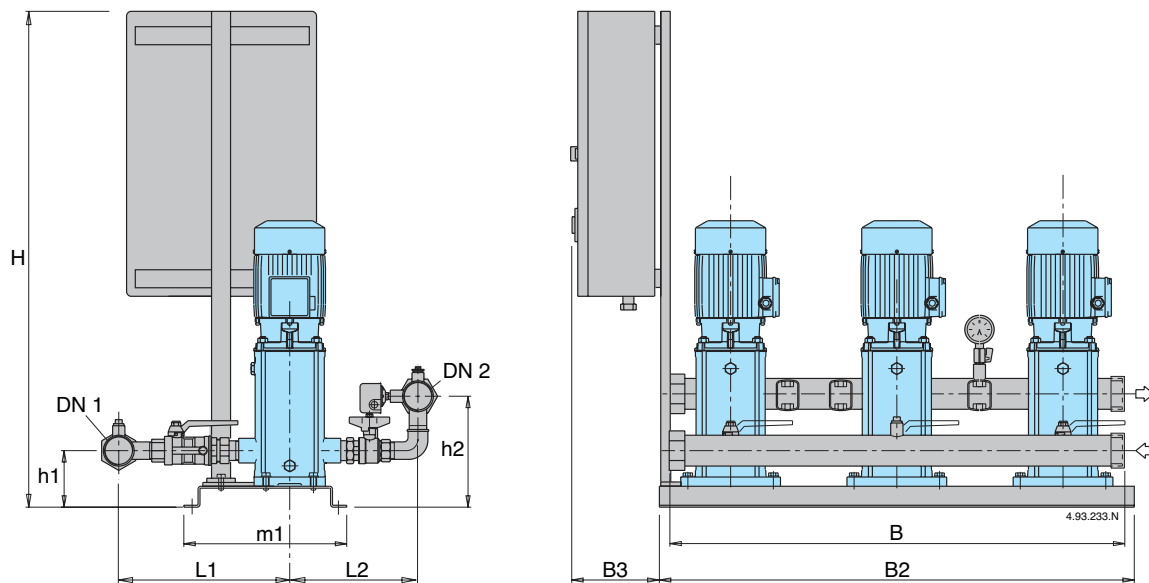
Насосные станции с тремя многоступенчатыми вертикальными насосами с постоянной или переменной скоростью (ЧАСТОТНЫЙ ПРЕОБРАЗОВАТЕЛЬ)



Характеристические кривые



Габариты и вес



ТИП	DN1	DN2	мм								кг	
			H	h1	h2	L1	L2	B	B2	B3		m1
BS.. 3MXV-B 25-204	G 2	G 2	1060	134	233	337	254	950	1000	200	406	103
BS.. 3MXV-B 25-205												105
BS.. 3MXV-B 25-206												107
BS.. 3MXV-B 25-207												118
BS.. 3MXV-B 25-208												120
BS.. 3MXV-B 32-404	G 2 1/2	G 2 1/2	1060	134	240	368	270	950	1000	200	406	104
BS.. 3MXV-B 32-405												108
BS.. 3MXV-B 32-406												113
BS.. 3MXV-B 32-407												118
BS.. 3MXV-B 32-408												122
BS.. 3MXV-B 40-804	G 3	G 3	1060	139	260	452	350	950	1000	200	406	111
BS.. 3MXV-B 40-805												117
BS.. 3MXV-B 40-806												123

Тех. характеристики

BS3F

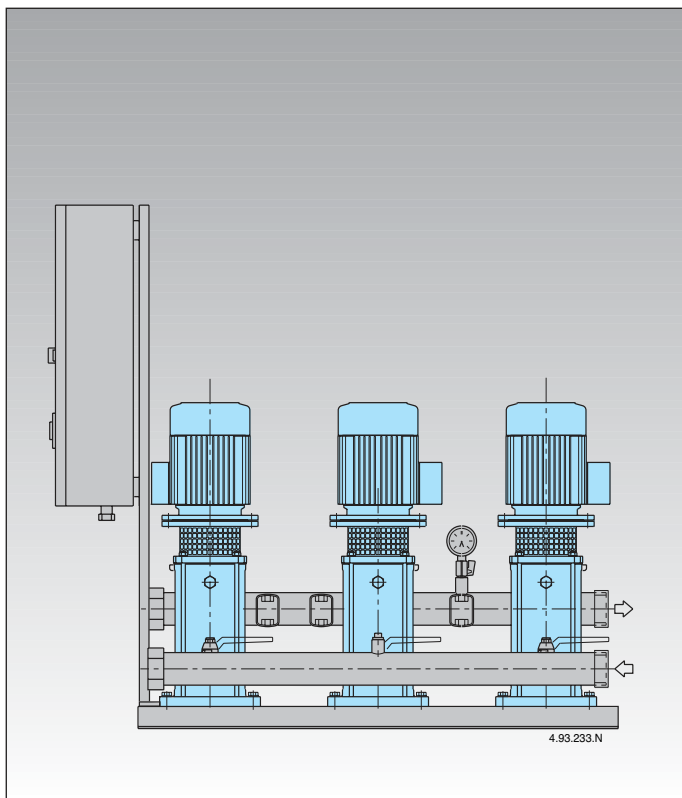
Питание 400V 3~ Двигатель 400V 3~	кВт		Реле давления бар	Реле давления бар	Реле давления бар	Средняя производительность		Макс. производительность		Бак с мембраной л-бар	Автоклав л-бар
	кВт	л.с.				Q л/мин.	H м	Q л/мин.	H м		
BS3F 3MXV-B 25-204	0,75+0,75+0,75	1+1+1	2,5±4,0	2,2±3,7	1,9±3,4	165	30	220	19	40	100
BS3F 3MXV-B 25-205	0,75+0,75+0,75	1+1+1	3,5±5,0	3,2±4,7	2,9±4,4	155	40	200	29	50	300
BS3F 3MXV-B 25-206	1,1+1,1+1,1	1,5+1,5+1,5	4,5±6,0	4,2±5,7	3,9±5,4	145	50	190	39	50	300
BS3F 3MXV-B 25-207	1,1+1,1+1,1	1,5+1,5+1,5	5,5±7,0	5,2±6,7	4,9±6,4	142	60	175	49	60	300
BS3F 3MXV-B 25-208	1,5+1,5+1,5	2+2+2	6,5±8,0	6,2±7,7	5,9±7,4	132	70	170	59	80	500
BS3F 3MXV-B 32-404	1,1+1,1+1,1	1,5+1,5+1,5	2,5±4,0	2,2±3,7	1,9±3,4	303	30	395	19	100	200
BS3F 3MXV-B 32-405	1,1+1,1+1,1	1,5+1,5+1,5	3,5±5,0	3,2±4,7	2,9±4,4	280	40	350	29	100	300
BS3F 3MXV-B 32-406	1,5+1,5+1,5	2+2+2	4,5±6,0	4,2±5,7	3,9±5,4	270	50	330	39	100	300
BS3F 3MXV-B 32-407	1,5+1,5+1,5	2+2+2	5,5±7,0	5,2±6,7	4,9±6,4	260	60	310	49	200	300
BS3F 3MXV-B 32-408	2,2+2,2+2,2	3+3+3	6,5±8,0	6,2±7,7	5,9±7,4	245	70	300	59	200	500
BS3F 3MXV-B 40-804	1,5+1,5+1,5	2+2+2	2,5±4,0	2,2±3,7	1,9±3,4	550	30	650	19	200	300
BS3F 3MXV-B 40-805	2,2+2,2+2,2	3+3+3	3,5±5,0	3,2±4,7	2,9±4,4	525	40	620	29	300	500
BS3F 3MXV-B 40-806	2,2+2,2+2,2	3+3+3	4,5±6,0	4,2±5,7	3,9±5,4	510	50	600	39	300	500

BS1V2F

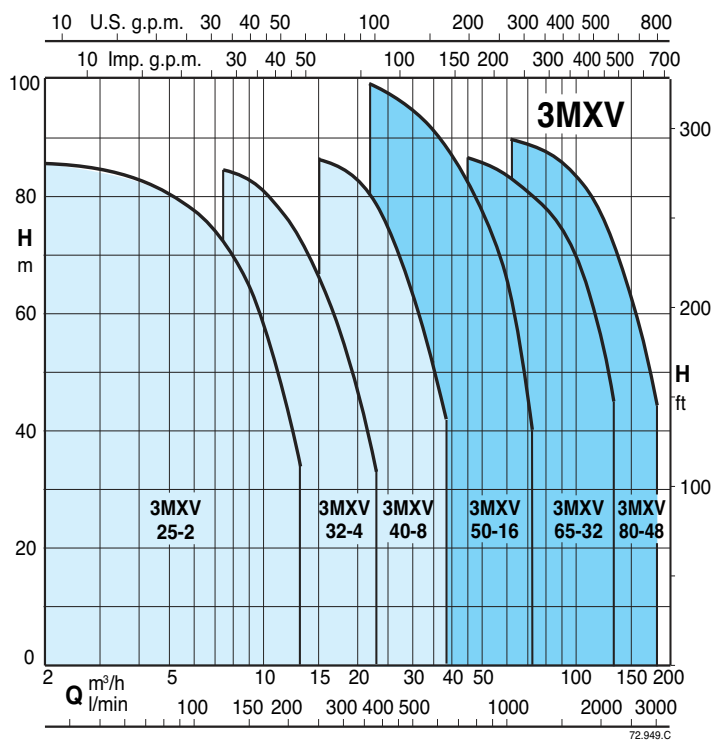
Питание 400V 3~ Двигатель 400V 3~	Двигатель		Бак с мембраной л-бар
	кВт	л.с.	
BS1V2F 3MXV-B 25-204	0,75 x3	1 x3	24x3
BS1V2F 3MXV-B 25-205	0,75 x3	1 x3	24x3
BS1V2F 3MXV-B 25-206	1,1 x3	1,5 x3	24x3
BS1V2F 3MXV-B 25-207	1,1 x3	1,5 x3	24x3
BS1V2F 3MXV-B 25-208	1,5 x3	2 x3	24x3
BS1V2F 3MXV-B 32-404	1,1 x3	1,5 x3	24x3
BS1V2F 3MXV-B 32-405	1,1 x3	1,5 x3	24x3
BS1V2F 3MXV-B 32-406	1,5 x3	2 x3	24x3
BS1V2F 3MXV-B 32-407	1,5 x3	2 x3	24x3
BS1V2F 3MXV-B 32-408	2,2 x3	3 x3	24x3
BS1V2F 3MXV-B 40-804	1,5 x3	2 x3	24x3
BS1V2F 3MXV-B 40-805	2,2 x3	3 x3	24x3
BS1V2F 3MXV-B 40-806	2,2 x3	3 x3	24x3

BS3V

Питание 400V 3~ Двигатель 400V 3~	Двигатель		Бак с мембраной л-бар
	кВт	л.с.	
BS2V 2MXV-B 25-204	0,75 x3	1 x3	24x3
BS2V 2MXV-B 25-205	0,75 x3	1 x3	24x3
BS2V 2MXV-B 25-206	1,1 x3	1,5 x3	24x3
BS2V 2MXV-B 25-207	1,1 x3	1,5 x3	24x3
BS2V 2MXV-B 25-208	1,5 x3	2 x3	24x3
BS2V 2MXV-B 32-404	1,1 x3	1,5 x3	24x3
BS2V 2MXV-B 32-405	1,1 x3	1,5 x3	24x3
BS2V 2MXV-B 32-406	1,5 x3	2 x3	24x3
BS2V 2MXV-B 32-407	1,5 x3	2 x3	24x3
BS2V 2MXV-B 32-408	2,2 x3	3 x3	24x3
BS2V 2MXV-B 40-804	1,5 x3	2 x3	24x3
BS2V 2MXV-B 40-805	2,2 x3	3 x3	24x3
BS2V 2MXV-B 40-806	2,2 x3	3 x3	24x3



Рабочая зона



Исполнение

Насосная станция, состоящая из трех вертикальных многоступенчатых насосов с шаровым клапаном, обратным клапаном на всасывании и шаровым клапаном на подаче. Всасывающий и подающий коллекторы из стали AISI 304. Подготовка для установки 3 цилиндрических ресиверов емкостью 20 л на выходном коллекторе (для станции 3MXV 25-32-40) и 2 цилиндрических ресиверов емкостью 20 л на выходном коллекторе (для станции 3MXV 50-65-80).

Электроциты:

- с микропроцессорным управлением для насосов с фиксированной скоростью (см. стр. 332). Включение двигателей прямое до мощности 5,5 кВт и “звезда-треугольник” для мощностей от 7,5 до 15 кВт.
- с частот. преобразователем для станций с насосами с переменной скоростью (см. стр. 333)

Станция имеет манометр и два дифференциальных реле давления с возможностью калибровки или датчик давления (станции с частот. преобразователем).

Принцип работы

BS 3F Насосы с фиксированной скоростью
При снижении давления в системе реле давления дают команду на каскадное включение насосов и затем микропроцессор меняет порядок их включения.

BS1V2F Насосы с переменной скоростью с частот. преобразователем в пульте управления
В зависимости от расхода воды включаются один или два насоса - один с переменной скоростью и один с постоянной скоростью - для обеспечения требуемого количества воды при заданном давлении.

BS1V2F Насосы с переменной скоростью (частот. преобразователь)
Исходя из расхода воды включаются один или несколько насосов (все с переменной скоростью) таким образом, чтобы обеспечить требуемое количество воды с заданным давлением.

Область применения

Для водоснабжения жилых и промышленных помещений.
Для увеличения давления, получаемого из общей водопроводной сети (исходя из требований местных норм).

Двигатели

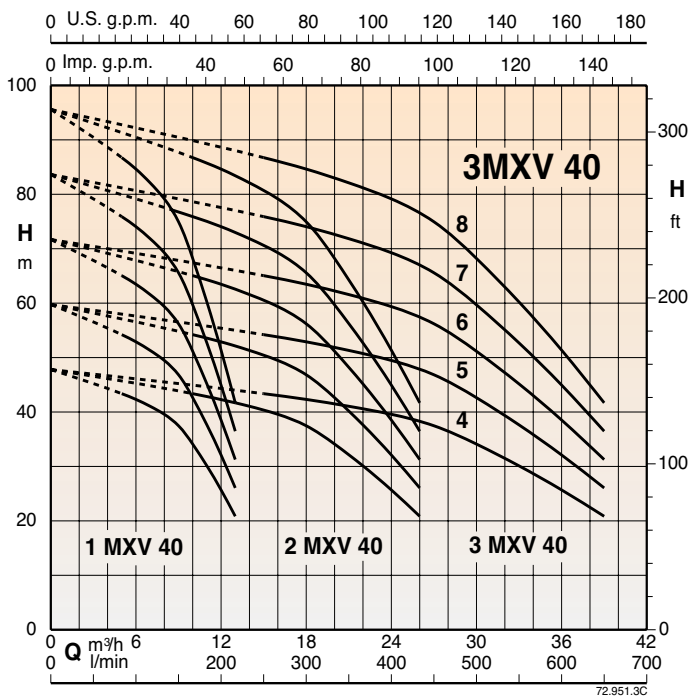
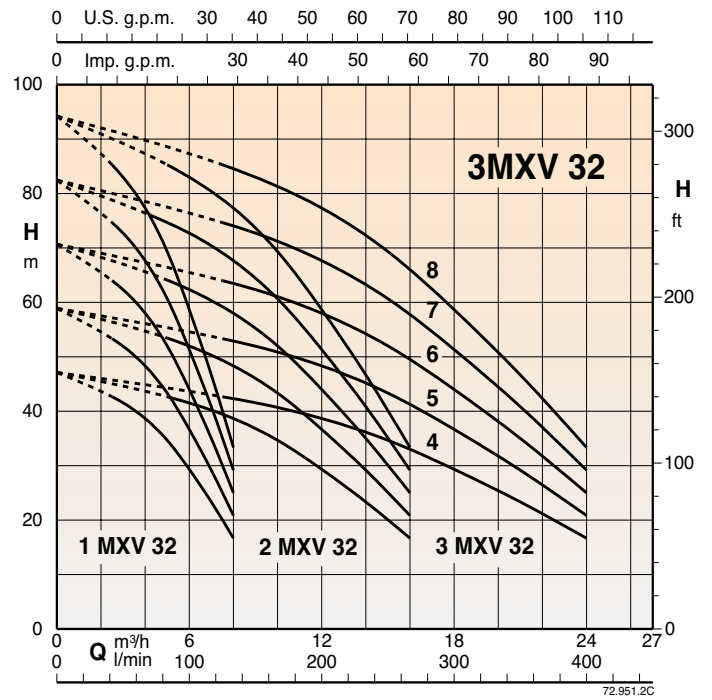
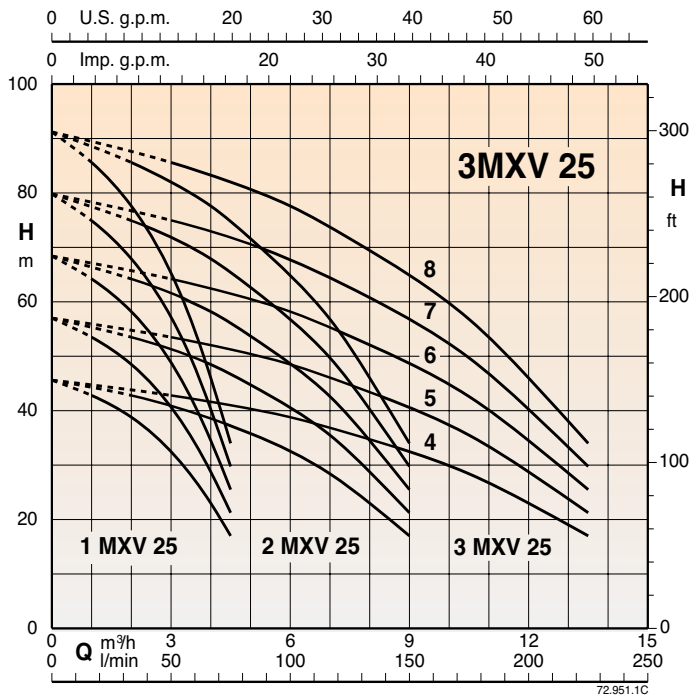
Двухполюсные индукционные двигатели, 50 Гц, 2900 об./мин, подготовленные для работы с частот. преобразователем.
Трехфазные 230/400 В ±10% до 3 кВт.
400/690 В ±10% от 4 до 15 кВт.

Изоляция класса “F”.
Класс защиты IP 55.
Исполнение по стандарту IEC 60034.
Исполнение с другими напряжениями и частотами под заказ.

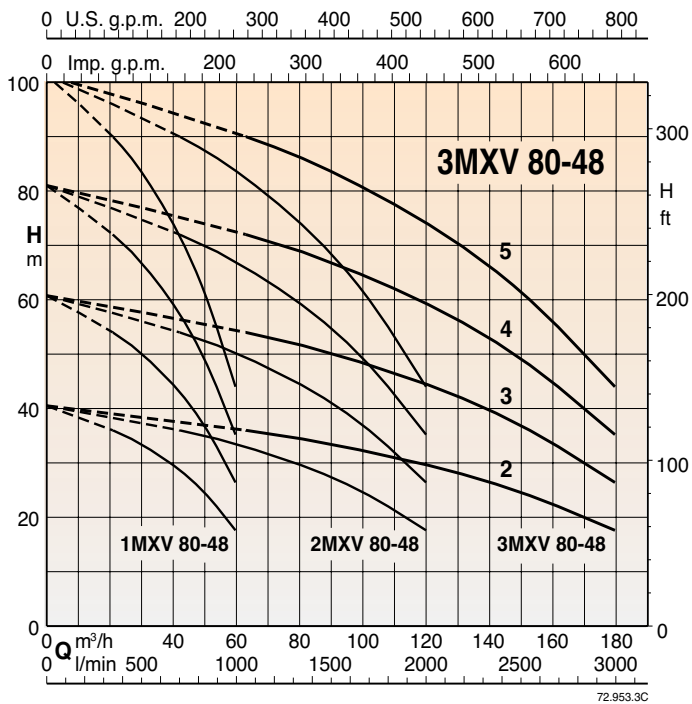
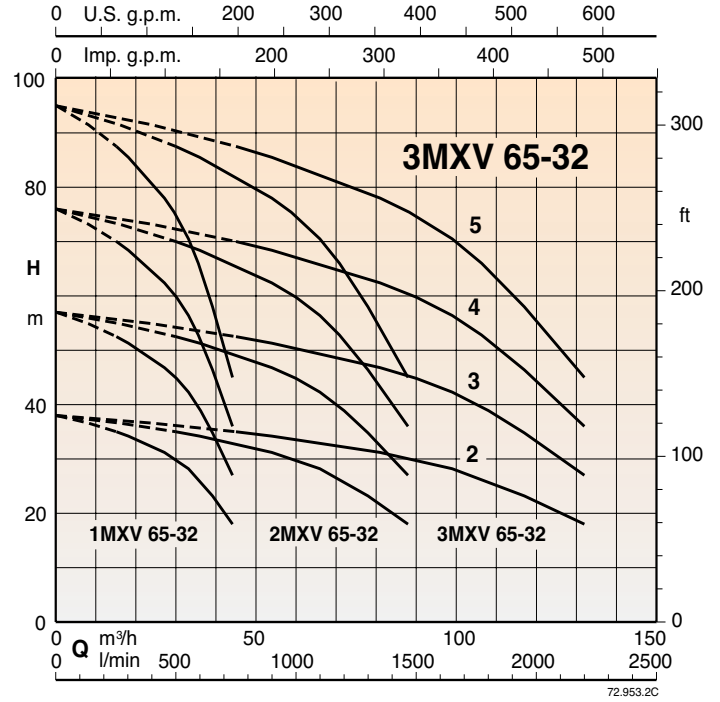
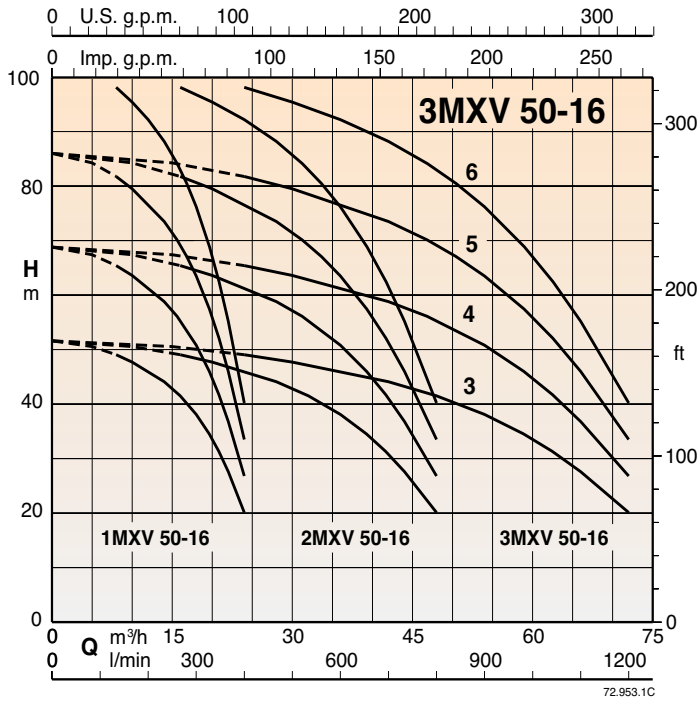
Баки

При установке на выходе предусмотреть соединение для мембранного ресивера или автоклава с воздушной подушкой. Рекомендуемые размеры приведены в таблице на следующей странице.

Характеристические кривые



Характеристические кривые



Тех. характеристики

BS3F

Питание 400V 3~ Двигатель 400V 3~	кВт		Реле давления бар	Реле давления бар	Реле давления бар	Средняя производительность		Макс. производительность		Бак с мембраной л-бар	Автоклав л-бар
	кВт	л.с.				Q л/мин.	Н м	Q л/мин.	Н м		
BS3F 3MXV 25-204	0,75+0,75+0,75	1+1+1	2,5÷4,0	2,2÷3,7	1,9÷3,4	165	30	220	19	40	100
BS3F 3MXV 25-205	0,75+0,75+0,75	1+1+1	3,5÷5,0	3,2÷4,7	2,9÷4,4	155	40	200	29	50	300
BS3F 3MXV 25-206	1,1+1,1+1,1	1,5+1,5+1,5	4,5÷6,0	4,2÷5,7	3,9÷5,4	145	50	190	39	50	300
BS3F 3MXV 25-207	1,1+1,1+1,1	1,5+1,5+1,5	5,5÷7,0	5,2÷6,7	4,9÷6,4	142	60	175	49	60	300
BS3F 3MXV 25-208	1,5+1,5+1,5	2+2+2	6,5÷8,0	6,2÷7,7	5,9÷7,4	132	70	170	59	80	500
BS3F 3MXV 32-404	1,1+1,1+1,1	1,5+1,5+1,5	2,5÷4,0	2,2÷3,7	1,9÷3,4	303	30	395	19	100	200
BS3F 3MXV 32-405	1,1+1,1+1,1	1,5+1,5+1,5	3,5÷5,0	3,2÷4,7	2,9÷4,4	280	40	350	29	100	300
BS3F 3MXV 32-406	1,5+1,5+1,5	2+2+2	4,5÷6,0	4,2÷5,7	3,9÷5,4	270	50	330	39	100	300
BS3F 3MXV 32-407	1,5+1,5+1,5	2+2+2	5,5÷7,0	5,2÷6,7	4,9÷6,4	260	60	310	49	200	300
BS3F 3MXV 32-408	2,2+2,2+2,2	3+3+3	6,5÷8,0	6,2÷7,7	5,9÷7,4	245	70	300	59	200	500
BS3F 3MXV 40-804	1,5+1,5+1,5	2+2+2	2,5÷4,0	2,2÷3,7	1,9÷3,4	550	30	650	19	200	300
BS3F 3MXV 40-805	2,2+2,2+2,2	3+3+3	3,5÷5,0	3,2÷4,7	2,9÷4,4	525	40	620	29	300	500
BS3F 3MXV 40-806	2,2+2,2+2,2	3+3+3	4,5÷6,0	4,2÷5,7	3,9÷5,4	510	50	600	39	300	500
BS3F 3MXV 40-807	3+3+3	4+4+4	5,5÷7,0	5,2÷6,7	4,9÷6,4	500	60	580	49	300	500
BS3F 3MXV 40-808	3+3+3	4+4+4	6,5÷8,0	6,2÷7,7	5,9÷7,4	490	70	560	59	300	500

BS1V2F

Питание 400V 3~ Двигатель 400V 3~	Motore		Serbatoio Membrana litri
	kW	HP	
BS1V2F 3MXV 25-204	0,75 x3	1 x3	24x3
BS1V2F 3MXV 25-205	0,75 x3	1 x3	24x3
BS1V2F 3MXV 25-206	1,1 x3	1,5 x3	24x3
BS1V2F 3MXV 25-207	1,1 x3	1,5 x3	24x3
BS1V2F 3MXV 25-208	1,5 x3	2 x3	24x3
BS1V2F 3MXV 32-404	1,1 x3	1,5 x3	24x3
BS1V2F 3MXV 32-405	1,1 x3	1,5 x3	24x3
BS1V2F 3MXV 32-406	1,5 x3	2 x3	24x3
BS1V2F 3MXV 32-407	1,5 x3	2 x3	24x3
BS1V2F 3MXV 32-408	2,2 x3	3 x3	24x3
BS1V2F 3MXV 40-804	1,5 x3	2 x3	24x3
BS1V2F 3MXV 40-805	2,2 x3	3 x3	24x3
BS1V2F 3MXV 40-806	2,2 x3	3 x3	24x3
BS1V2F 3MXV 40-807	3 x3	4 x3	24x3
BS1V2F 3MXV 40-808	3 x3	4 x3	24x3

BS3V

Питание 400V 3~ Двигатель 400V 3~	Motore		Serbatoio Membrana litri
	kW	HP	
BS3V 3MXV 25-204	0,75 x3	1 x3	24x3
BS3V 3MXV 25-205	0,75 x3	1 x3	24x3
BS3V 3MXV 25-206	1,1 x3	1,5 x3	24x3
BS3V 3MXV 25-207	1,1 x3	1,5 x3	24x3
BS3V 3MXV 25-208	1,5 x3	2 x3	24x3
BS3V 3MXV 32-404	1,1 x3	1,5 x3	24x3
BS3V 3MXV 32-405	1,1 x3	1,5 x3	24x3
BS3V 3MXV 32-406	1,5 x3	2 x3	24x3
BS3V 3MXV 32-407	1,5 x3	2 x3	24x3
BS3V 3MXV 32-408	2,2 x3	3 x3	24x3
BS3V 3MXV 40-804	1,5 x3	2 x3	24x3
BS3V 3MXV 40-805	2,2 x3	3 x3	24x3
BS3V 3MXV 40-806	2,2 x3	3 x3	24x3
BS3V 3MXV 40-807	3 x3	4 x3	24x3
BS3V 3MXV 40-808	3 x3	4 x3	24x3

BS3F

Питание 400V 3~ Двигатель 400V 3~	кВт		Реле давления бар	Реле давления бар	Реле давления бар	Средняя производительность		Макс. производительность		Бак с мембраной л-бар	Автоклав л-бар
	кВт	л.с.				Q л/мин.	Н м	Q л/мин.	Н м		
BS3F 2MXV 50-1603	3+3+3	4+4+4	3,0÷4,5	2,5÷4,0	2,0÷3,5	920	38	1200	20	300	500
BS3F 2MXV 50-1604	4+4+4	5,5+5,5+5,5	4,5÷6,0	4,0÷5,5	3,5÷5,0	885	51	1120	35	500	800
BS3F 3MXV 50-1605	5,5+5,5+5,5	7,5+7,5+7,5	6,0÷7,5	5,5÷7,0	5,0÷6,5	875	67	1060	50	500	1000
BS3F 3MXV 50-1606	5,5+5,5+5,5	7,5+7,5+7,5	7,0÷9,0	7,0÷8,5	6,5÷8,0	860	82	1030	65	-	1000
BS3F 3MXV 65-3202	4+4+4	5,5+5,5+5,5	2,2÷3,4	1,9÷3,1	1,6÷2,8	1620	28	2200	16	-	1500
BS3F 3MXV 65-3203	5,5+5,5+5,5	7,5+7,5+7,5	3,8÷5,0	3,3÷4,5	2,8÷4,0	1580	42	2150	28	-	1500
BS3F 3MXV 65-3204	7,5+7,5+7,5	10+10+10	5,0÷6,5	4,5÷6,0	4,0÷5,5	1620	57	2100	40	-	2000
BS3F 3MXV 65-3205	11+11+11	15+15+15	6,5÷8,0	6,0÷7,5	5,5÷7,0	1620	73	2000	55	-	3000
BS3F 3MXV 80-4802	5,5+5,5+5,5	7,5+7,5+7,5	2,3÷3,5	2,0÷3,3	1,7÷3,0	2000	30	3000	17	-	2000
BS3F 3MXV 80-4803	7,5+7,5+7,5	10+10+10	3,8÷5,0	3,3÷4,5	2,8÷4,0	2075	44	2900	28	-	3000
BS3F 3MXV 80-4804	11+11+11	15+15+15	5,0÷6,5	4,5÷6,0	4,0÷5,5	2072	58	2850	40	-	4000
BS3F 3MXV 80-4805	15+15+15	20+20+20	6,5÷8,0	6,0÷7,5	5,5÷7,0	2075	73	2700	55	-	5000

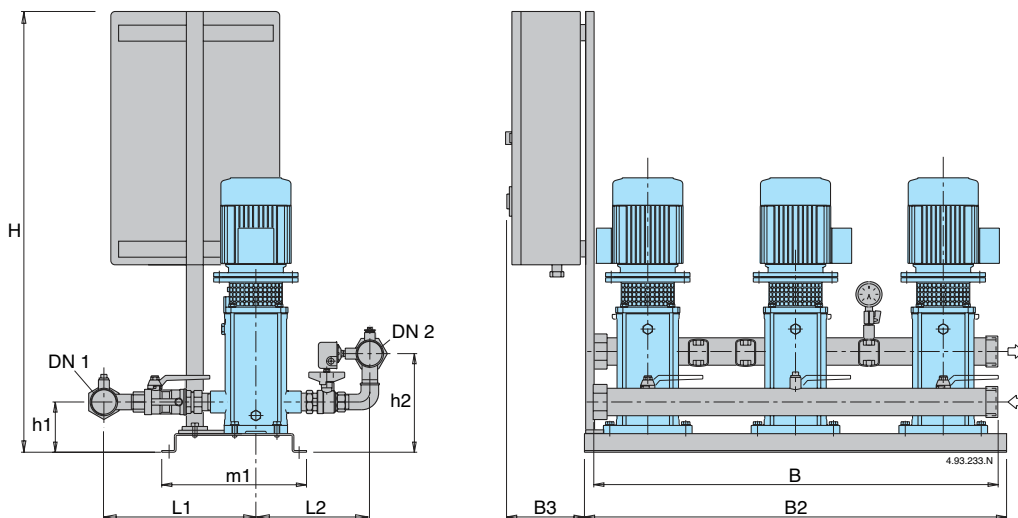
BS1V2F

Питание 400V 3~ Двигатель 400V 3~	Двигатель		Бак с мембраной л-бар
	кВт	л.с.	
BS1V2F 3MXV 50-1603	3 x3	4 x3	24x3
BS1V2F 3MXV 50-1604	4 x3	5,5 x3	24x3
BS1V2F 3MXV 50-1605	5,5 x3	7,5 x3	24x3
BS1V2F 3MXV 50-1606	5,5 x3	7,5 x3	24x3
BS1V2F 3MXV 65-3202	4 x3	5,5 x3	24x3
BS1V2F 3MXV 65-3203	5,5 x3	7,5 x3	24x3
BS1V2F 3MXV 65-3204	7,5 x3	10 x3	24x3
BS1V2F 3MXV 65-3205	11 x3	15 x3	24x3
BS1V2F 3MXV 80-4802	5,5 x3	7,5 x3	24x3
BS1V2F 3MXV 80-4803	7,5 x3	10 x3	24x3
BS1V2F 3MXV 80-4804	11 x3	15 x3	24x3
BS1V2F 3MXV 80-4805	15 x3	20 x3	24x3

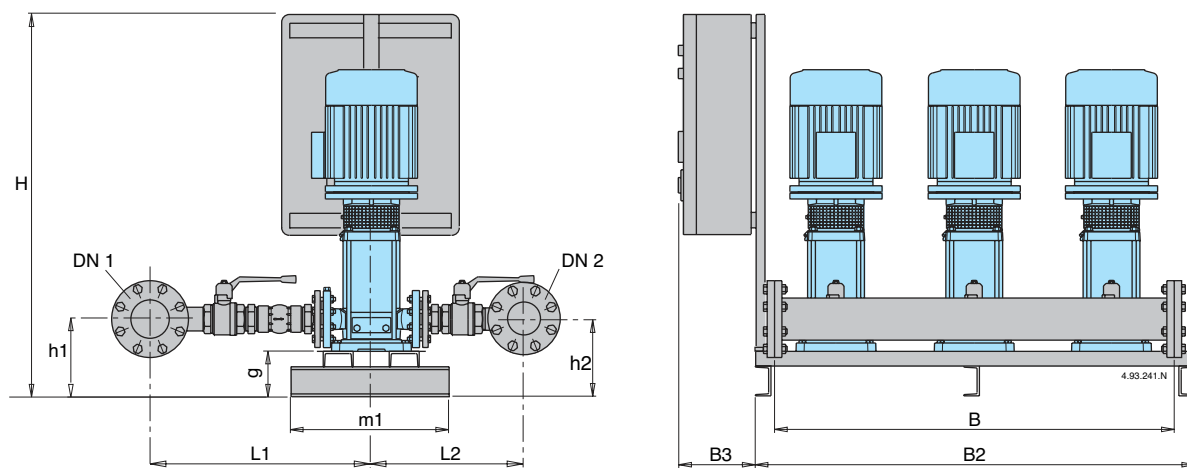
BS3V

Питание 400V 3~ Двигатель 400V 3~	Двигатель		Бак с мембраной л-бар
	кВт	л.с.	
BS3V 3MXV 50-1603	3 x3	4 x3	24x3
BS3V 3MXV 50-1604	4 x3	5,5 x3	24x3
BS3V 3MXV 50-1605	5,5 x3	7,5 x3	24x3
BS3V 3MXV 50-1606	5,5 x3	7,5 x3	24x3
BS3V 3MXV 65-3202	4 x3	5,5 x3	24x3
BS3V 3MXV 65-3203	5,5 x3	7,5 x3	24x3
BS3V 3MXV 65-3204	7,5 x3	10 x3	24x3
BS3V 3MXV 65-3205	11 x3	15 x3	24x3
BS3V 3MXV 80-4802	5,5 x3	7,5 x3	24x3
BS3V 3MXV 80-4803	7,5 x3	10 x3	24x3
BS3V 3MXV 80-4804	11 x3	15 x3	24x3
BS3V 3MXV 80-4805	15 x3	20 x3	24x3

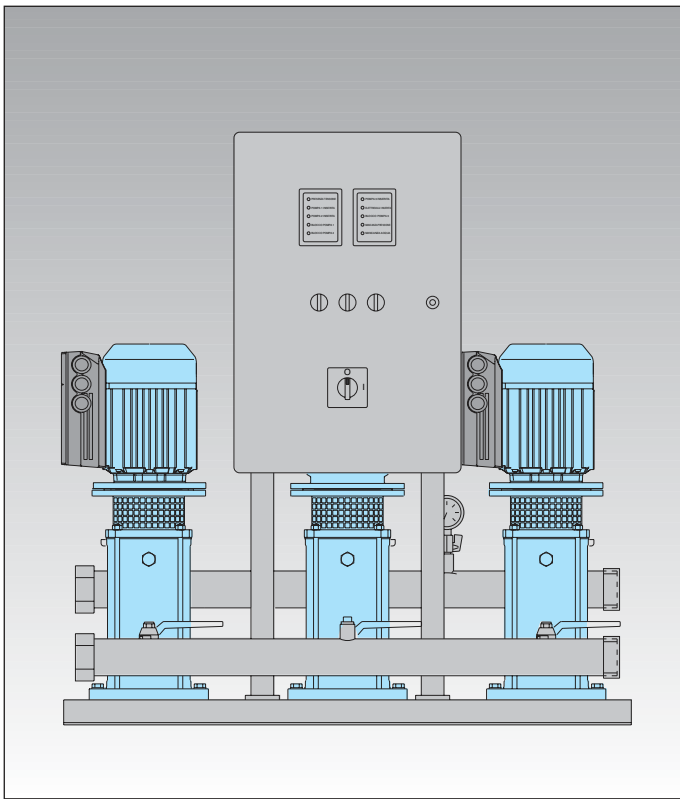
Габариты и вес



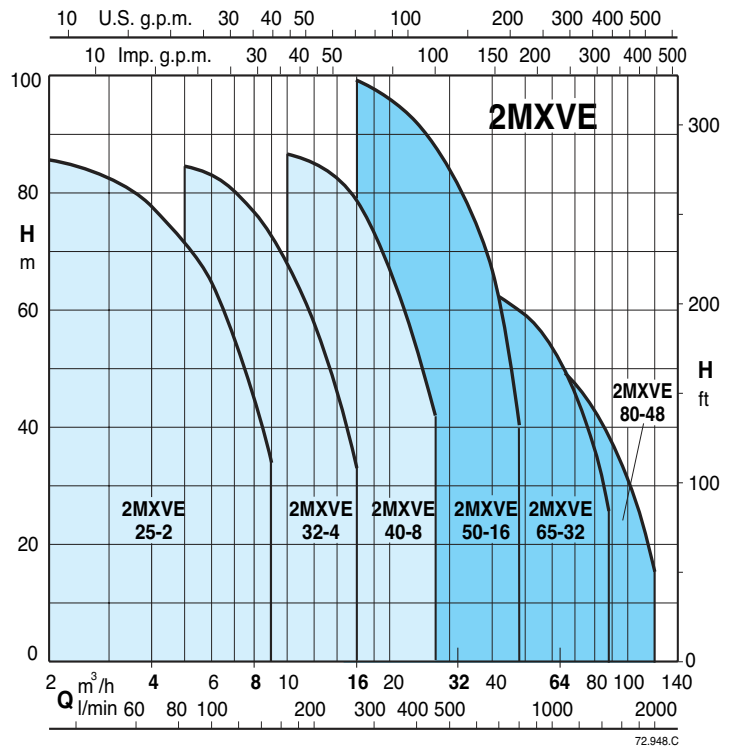
ТИП	DN1	DN2	MM									кг	
			H	h1	h2	L1	L2	B	B2	B3	m1		
BS.. 3MXV 25-204													110
BS.. 3MXV 25-205													112
BS.. 3MXV 25-206	G 2	G 2	1060	134	233	337	254	950	1000	200	406		114
BS.. 3MXV 25-207													116
BS.. 3MXV 25-208													126
BS.. 3MXV 32-404													113
BS.. 3MXV 32-405													115
BS.. 3MXV 32-406	G 2 1/2	G 2 1/2	1060	134	240	368	270	950	1000	200	406		125
BS.. 3MXV 32-407													127
BS.. 3MXV 32-408													137
BS.. 3MXV 40-804													126
BS.. 3MXV 40-805													136
BS.. 3MXV 40-806	G 3	G 3	1060	139	260	452	350	950	1000	200	406		138
BS.. 3MXV 40-807													164
BS.. 3MXV 40-808													166



ТИП	DN1	DN2	MM										кг	
			H	h1	h2	L1	L2	B	B2	B3	m1	g		
BS.. 3MXV 50-1603														362
BS.. 3MXV 50-1604														385
BS.. 3MXV 50-1605	100	100	1135	215	215	600	425	1150	1500	200	550	125	448	
BS.. 3MXV 50-1606										250			454	
BS.. 3MXV 65-3202			1135							200			448	
BS.. 3MXV 65-3203	125	125	1135	230	230	672	487	1200	1500	250	550	125	510	
BS.. 3MXV 65-3204			1535							250			546	
BS.. 3MXV 65-3205			1535							250			634	
BS.. 3MXV 80-4802			1135										518	
BS.. 3MXV 80-4803			1535										560	
BS.. 3MXV 80-4804	150	150	1535	230	230	738	508	1200	1500	250	550	125	645	
BS.. 3MXV 80-4805			1535										695	



Рабочая зона



Исполнение

Насосные станции, состоящие из трех вертикальных многоступенчатых насосов с шаровым клапаном и обратным клапаном на всасывании и шаровым клапаном на выходе.

Входной и выходной коллекторы из стали AISI 304.

Подготовка для установки 3 цилиндрических ресиверов емкостью 20 л на выходном коллекторе (для станции 3MXVE 25-32-40) и 2 цилиндрических ресиверов емкостью 20 л на выходном коллектор (для станции 3MXVE 50-65-80).

Пульты управления:

- с частот. преобразователем для станций с насосами с переменной скоростью (см. стр. 333).
Станция оснащена датчиком давления (станции с частот. преобразователем).

Принцип работы

BS1V2F Насосы с переменной скоростью с 1 встроенным частот. преобразователем

Исходя из расхода воды, срабатывают 1 или несколько насосов - один с переменной и остальные с постоянной скоростью - которые обеспечивают требуемое количество воды при заданном давлении.

BS3V Насосы с переменной скоростью с 3 встроенными частот. преобразователями

Исходя из расхода воды, срабатывают 1 или несколько насосов - все с переменной скоростью - которые обеспечивают требуемое количество воды при заданном давлении.

Область применения

Для водоснабжения жилых и промышленных зданий.

Для повышения давления после водопровода (с учетом местных норм).

Двигатели

Двухполюсные асинхронные двигатели, 50 Гц, 2900 об./мин., подготовленные для работы с частот. преобразователем.

- Трехфазные 230/400 В ±10% до 3 кВт;
400/690 В ±10% для мощностей от 4 до 15 кВт.

Изоляция класса "F".

Защита IP 55.

Исполнение по стандарту: IEC 60034.

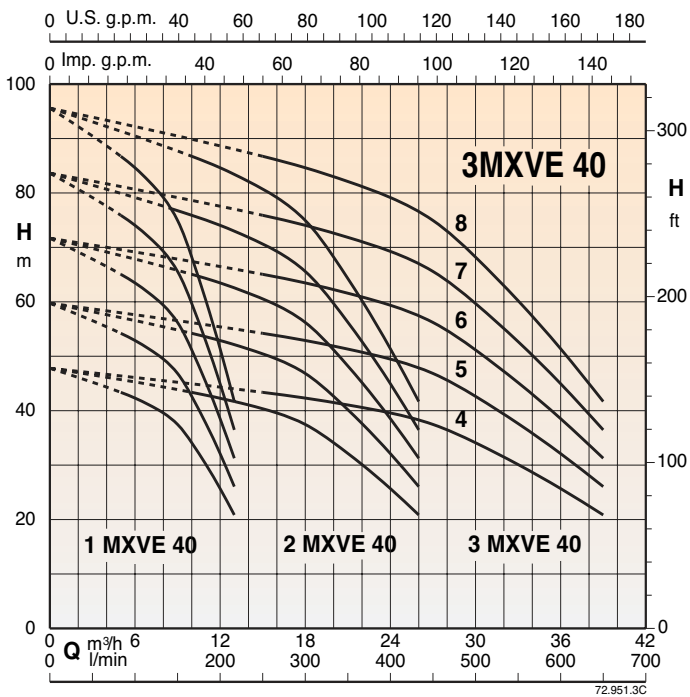
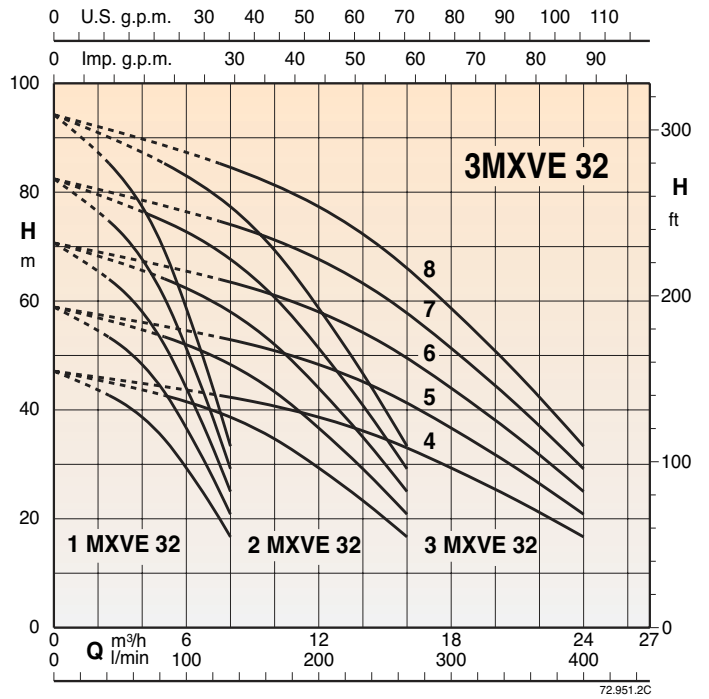
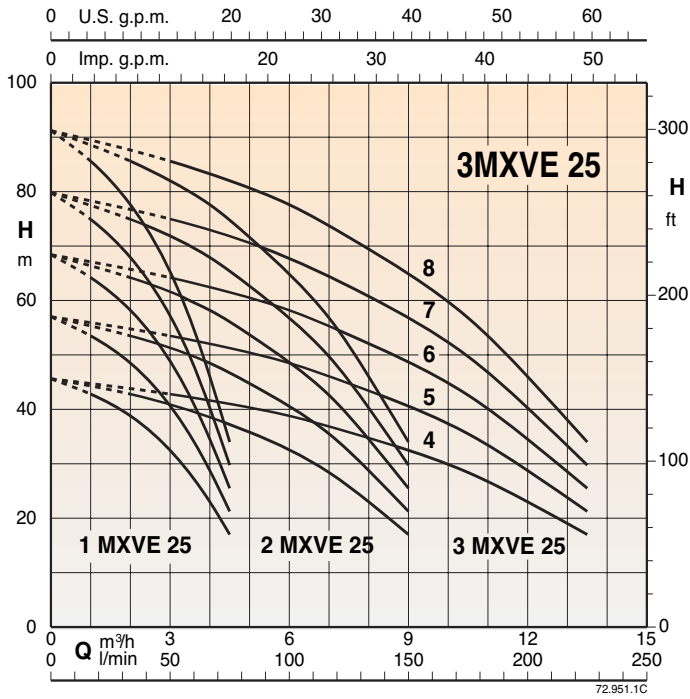
Другие напряжения под заказ.

Баки

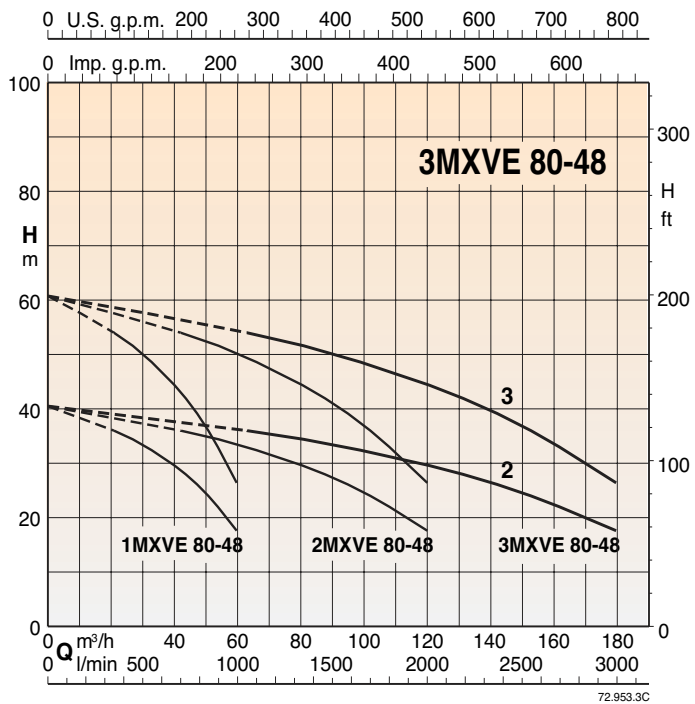
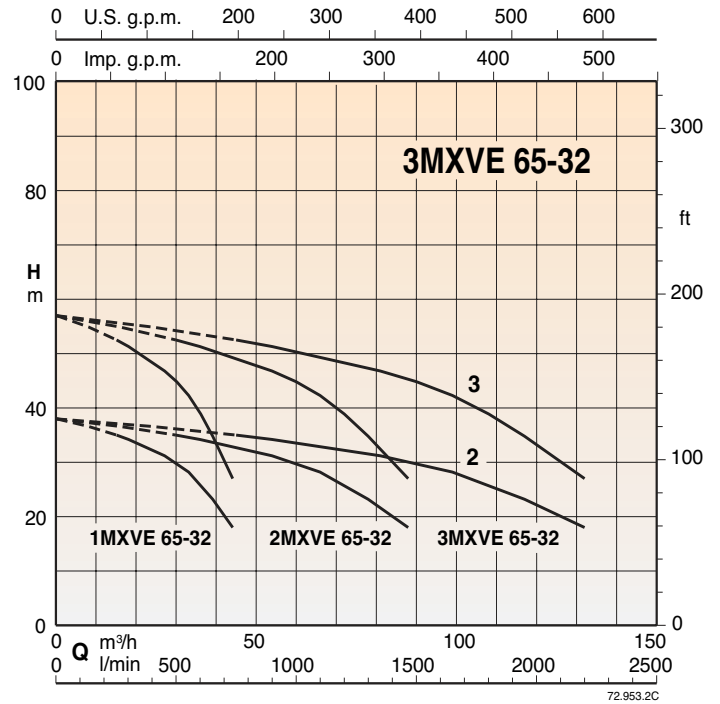
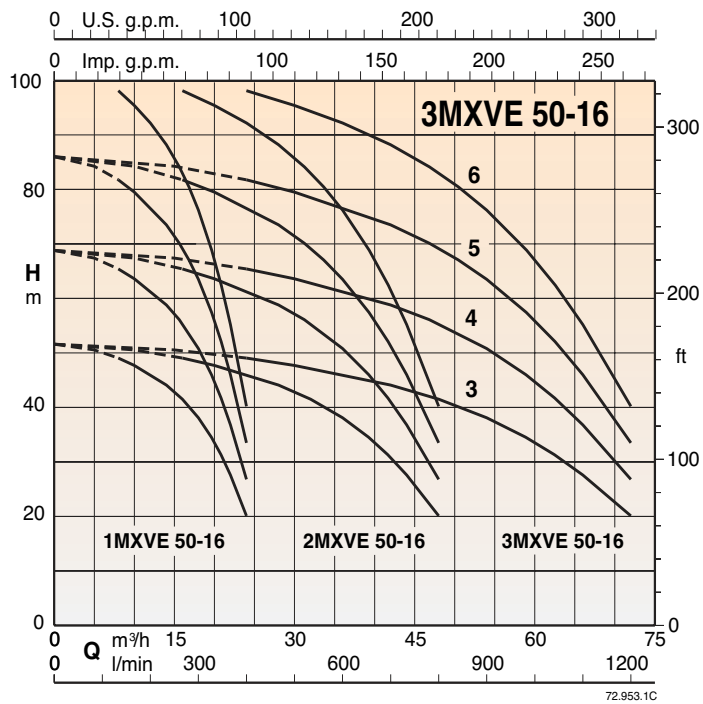
При установке следует предусмотреть на выходе соединение для мембранного ресивера или ресивера с воздушной подушкой (автоклава).

В таблице на следующей странице приведены рекомендуемые размеры ресиверов.

Характеристические кривые



Характеристические кривые



Тех. характеристики

BS1V2F

Питание 400V 3~ Двигатель 400V 3~	Двигатель		Бак с мембраной л-бар
	кВт	л.с.	
BS1V2F 1MXVE 25-204+2MXV 25-204	0,75+0,75x2	1+1x2	24x3
BS1V2F 1MXVE 25-205+2MXV 25-205	1,1+0,75x2	1,5+1x2	24x3
BS1V2F 1MXVE 25-206+2MXV 25-206	1,1+1,1x2	1,5+1,5x2	24x3
BS1V2F 1MXVE 25-207+2MXV 25-207	1,5+1,1x2	2+1,5x2	24x3
BS1V2F 1MXVE 25-208+2MXV 25-208	1,5+1,5x2	2+2x2	24x3
BS1V2F 1MXVE 32-404+2MXV 32-404	1,1+1,1x2	1,5+1,5x2	24x3
BS1V2F 1MXVE 32-405+2MXV 32-405	1,5+1,1x2	2+1,5x2	24x3
BS1V2F 1MXVE 32-406+2MXV 32-406	1,5+1,5x2	2+2x2	24x3
BS1V2F 1MXVE 32-407+2MXV 32-407	2,2+1,5x2	3+2x2	24x3
BS1V2F 1MXVE 32-408+2MXV 32-408	2,2+2,2x2	3+3x2	24x3
BS1V2F 1MXVE 40-804+2MXV 40-804	2,2+1,5x2	3+2x2	24x3
BS1V2F 1MXVE 40-805+2MXV 40-805	2,2+2,2x2	3+3x2	24x3
BS1V2F 1MXVE 40-807+2MXV 40-807	3+3x2	4+4x2	24x3
BS1V2F 1MXVE 40-808+2MXV 40-808	4+3x2	5,5+4x2	24x3

BS3V

Питание 400V 3~ Двигатель 400V 3~	Двигатель		Бак с мембраной л-бар
	кВт	л.с.	
BS3V 3MXVE 25-204	0,75 x3	1 x3	24x3
BS3V 3MXVE 25-205	1,1 x3	1,5 x3	24x3
BS3V 3MXVE 25-206	1,1 x3	1,5 x3	24x3
BS3V 3MXVE 25-207	1,5 x3	2 x3	24x3
BS3V 3MXVE 25-208	1,5 x3	2 x3	24x3
BS3V 3MXVE 32-404	1,1 x3	1,5 x3	24x3
BS3V 3MXVE 32-405	1,5 x3	2 x3	24x3
BS3V 3MXVE 32-406	1,5 x3	2 x3	24x3
BS3V 3MXVE 32-407	2,2 x3	3 x3	24x3
BS3V 3MXVE 32-408	2,2 x3	3 x3	24x3
BS3V 3MXVE 40-804	2,2 x3	3 x3	24x3
BS3V 3MXVE 40-805	2,2 x3	3 x3	24x3
BS3V 3MXVE 40-807	3 x3	4 x3	24x3
BS3V 3MXVE 40-808	4 x3	5,5 x3	24x3

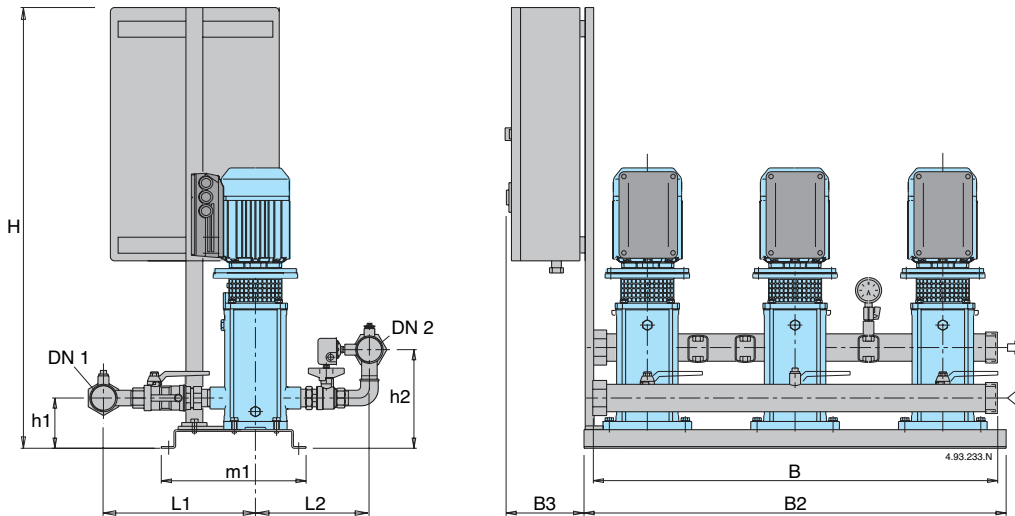
BS1V2F

Питание 400V 3~ Двигатель 400V 3~	Двигатель		Бак с мембраной л-бар
	кВт	л.с.	
BS1V2F 1MXVE 50-1603+2MXV 50-1603	4+3x2	5,5+4x2	24x3
BS1V2F 1MXVE 50-1604+2MXV 50-1604	5,5+4x2	7,5+5,5x2	24x3
BS1V2F 1MXVE 50-1605+2MXV 50-1605	5,5+5,5x2	7,5+7,5x2	24x3
BS1V2F 1MXVE 50-1606+2MXV 50-1606	7,5+5,5x2	7,5+7,5x2	24x3
BS1V2F 1MXVE 65-3202+2MXV 65-3202	4+4x2	5,5+5,5x2	24x3
BS1V2F 1MXVE 65-3203+2MXV 65-3203	7,5+5,5x2	10+7,5x2	24x3
BS1V2F 1MXVE 80-4802+2MXV 80-4802	5,5+5,5x2	7,5+7,5x2	24x3
BS1V2F 1MXVE 80-4803+2MXV 80-4803	7,5+7,5x2	10+10x2	24x3

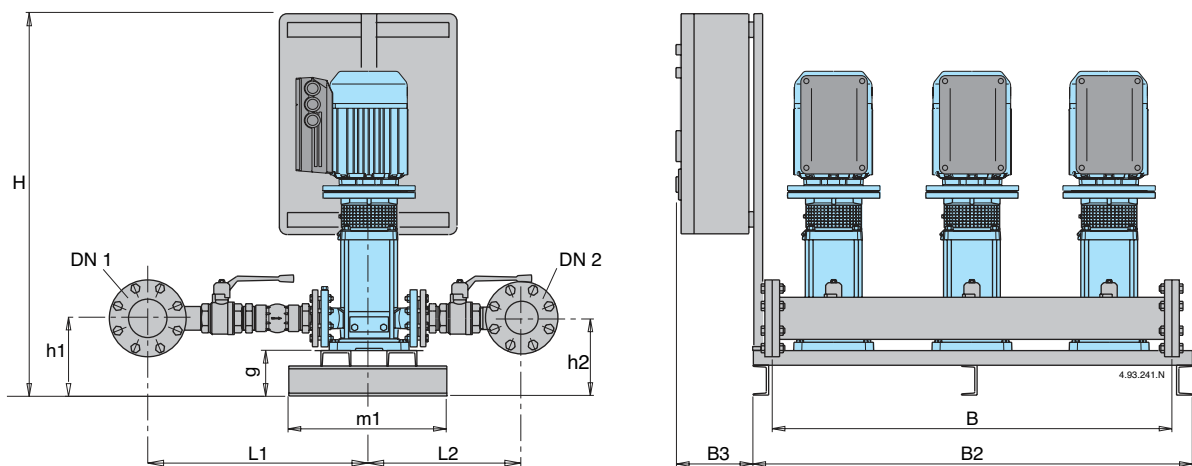
BS3V

Питание 400V 3~ Двигатель 400V 3~	Двигатель		Бак с мембраной л-бар
	кВт	л.с.	
BS3V 3MXVE 50-1603	4 x3	5,5 x3	24x3
BS3V 3MXVE 50-1604	5,5 x3	7,5 x3	24x3
BS3V 3MXVE 50-1605	5,5 x3	7,5 x3	24x3
BS3V 3MXVE 50-1606	7,5 x3	10 x3	24x3
BS3V 3MXVE 65-3202	4 x3	5,5 x3	24x3
BS3V 3MXVE 65-3203	7,5 x3	10 x3	24x3
BS3V 3MXVE 80-4802	5,5 x3	7,5 x3	24x3
BS3V 3MXVE 80-4803	7,5 x3	10 x3	24x3

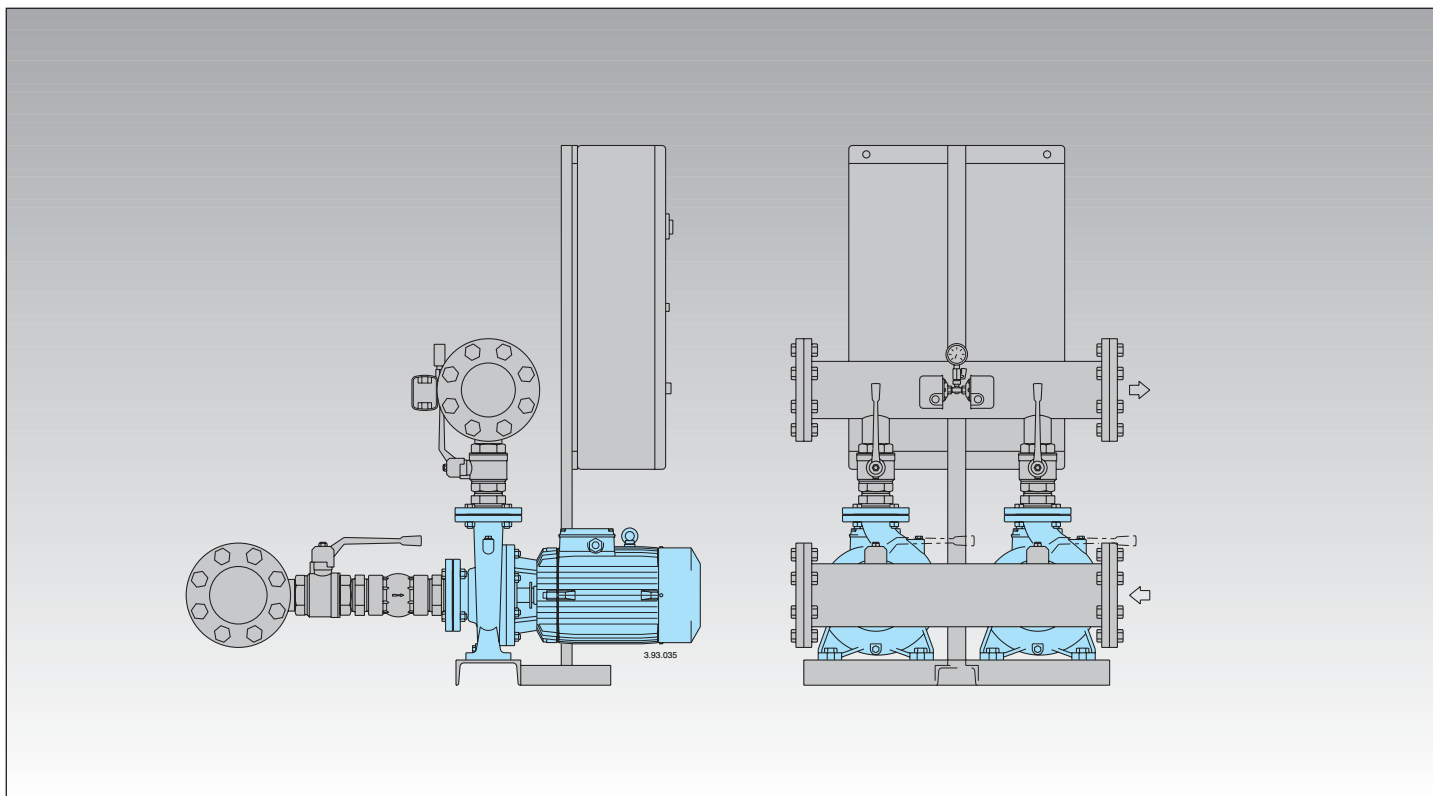
Габариты и вес



ТИП	DN1	DN2	MM								кг		
			H	h1	h2	L1	L2	B	B2	B3		m1	
BS.. 3MXVE 25-204													110
BS.. 3MXVE 25-205													112
BS.. 3MXVE 25-206	G 2	G 2	1060	134	233	337	254	950	1000	200	406		114
BS.. 3MXVE 25-207													116
BS.. 3MXVE 25-208													126
BS.. 3MXVE 32-404													113
BS.. 3MXVE 32-405													115
BS.. 3MXVE 32-406	G 2 1/2	G 2 1/2	1060	134	240	368	270	950	1000	200	406		125
BS.. 3MXVE 32-407													127
BS.. 3MXVE 32-408													137
BS.. 3MXVE 40-804													126
BS.. 3MXVE 40-805													136
BS.. 3MXVE 40-806	G 3	G 3	1060	139	260	452	350	950	1000	200	406		138
BS.. 3MXVE 40-807													164
BS.. 3MXVE 40-808													166



ТИП	DN1	DN2	MM									кг		
			H	h1	h2	L1	L2	B	B2	B3	m1		g	
BS.. 2MXVE 50-1603														362
BS.. 2MXVE 50-1604														385
BS.. 2MXVE 50-1605	100	100	1135	215	215	600	425	1150	1500	200	550	125		448
BS.. 2MXVE 50-1606										250				454
BS.. 2MXVE 65-3202										200				448
BS.. 2MXVE 65-3203	125	125	1135	230	230	672	487	1200	1500	250	550	125		510
BS.. 2MXVE 80-4802														518
BS.. 2MXVE 80-4803	150	150	1535	230	230	738	508	1200	1500	250	550	125		560



Исполнение

Насосная станция, состоящая из двух моноблочных центробежных насосов с шаровым клапаном, обратным клапаном на всасывании и шаровым клапаном на подаче. Всасывающий и подающий коллекторы.

Электроциты:

- с микропроцессорным управлением для насосов с фиксированной скоростью (см. стр. 332). Включение двигателей прямое до мощности 5,5 кВт и "звезда-треугольник" для мощностей от 7,5 до 55 кВт.
- с частот. преобразователем для станций с насосами с переменной скоростью (см. стр. 333)

Станция имеет манометр и два дифференциальных реле давления с возможностью калибровки или датчик давления (станции с частот. преобразователем).

Принцип работы

BS 2F Насосы с фиксированной скоростью

При снижении давления в системе реле давления дают команду на каскадное включение насосов и затем микропроцессор меняет порядок их включения.

BS1V1F Насосы с переменной скоростью с частот. преобразователем в пульте управления

В зависимости от расхода воды включаются один или два насоса - один с переменной скоростью и один с постоянной скоростью - для обеспечения требуемого количества воды при заданном давлении.

BS2V Насосы с переменной скоростью (частот. преобразователь)

Исходя из расхода воды включаются один или несколько насосов (все с переменной скоростью) таким образом, чтобы обеспечить требуемое количество воды с заданным давлением.

Область применения

Для водоснабжения жилых и промышленных помещений.

Для увеличения давления, получаемого из общей водопроводной сети (исходя из требований местных норм).

Двигатели

Двухполюсные индукционные двигатели, 50 Гц, 2900 об./мин, подготовленные для работы с частот. преобразователем.

Трехфазные 230/400 В ±10% до 3 кВт.

400/690 В ±10% от 4 до 55 кВт.

Изоляция класса "F".

Класс защиты IP 54.

Исполнение по стандарту IEC 60034.

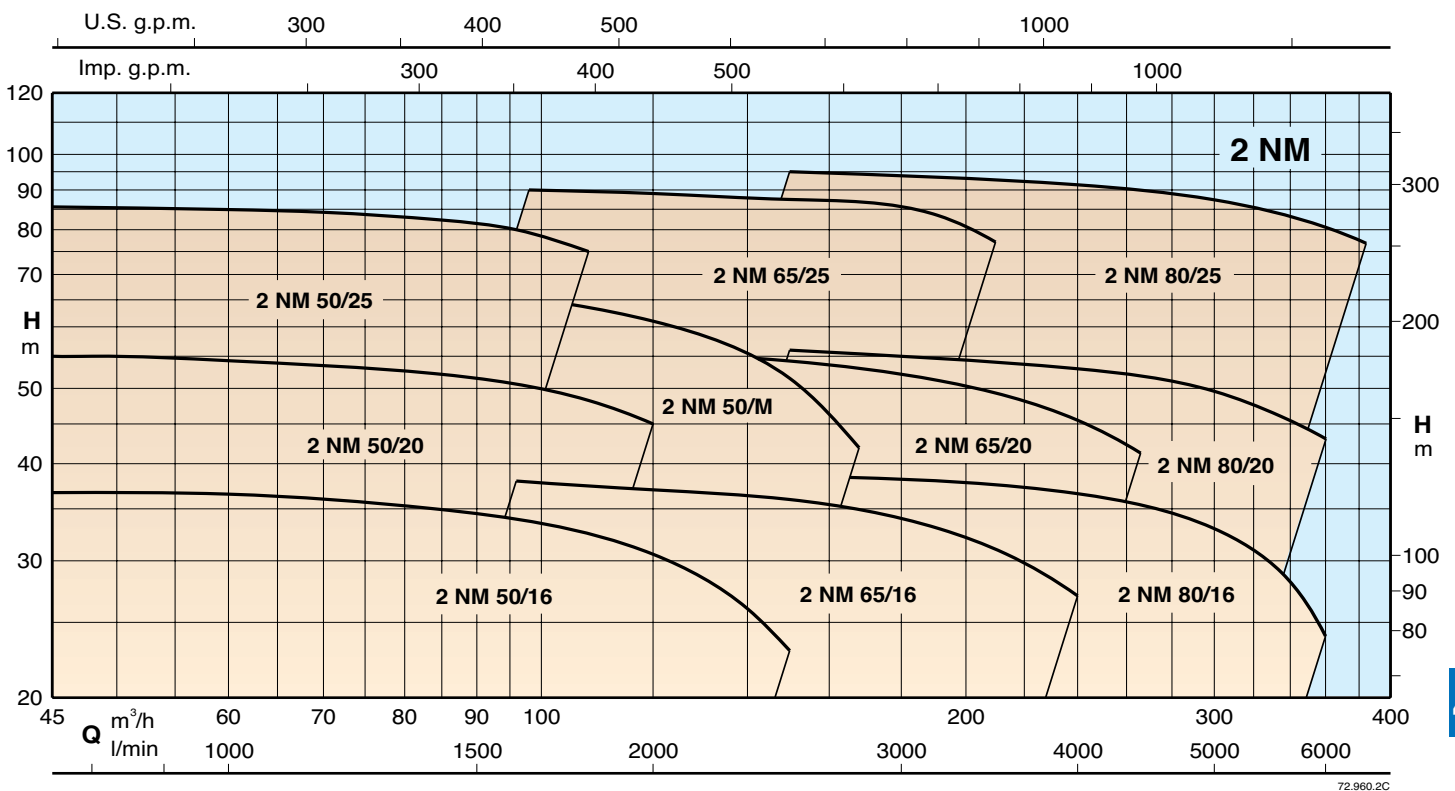
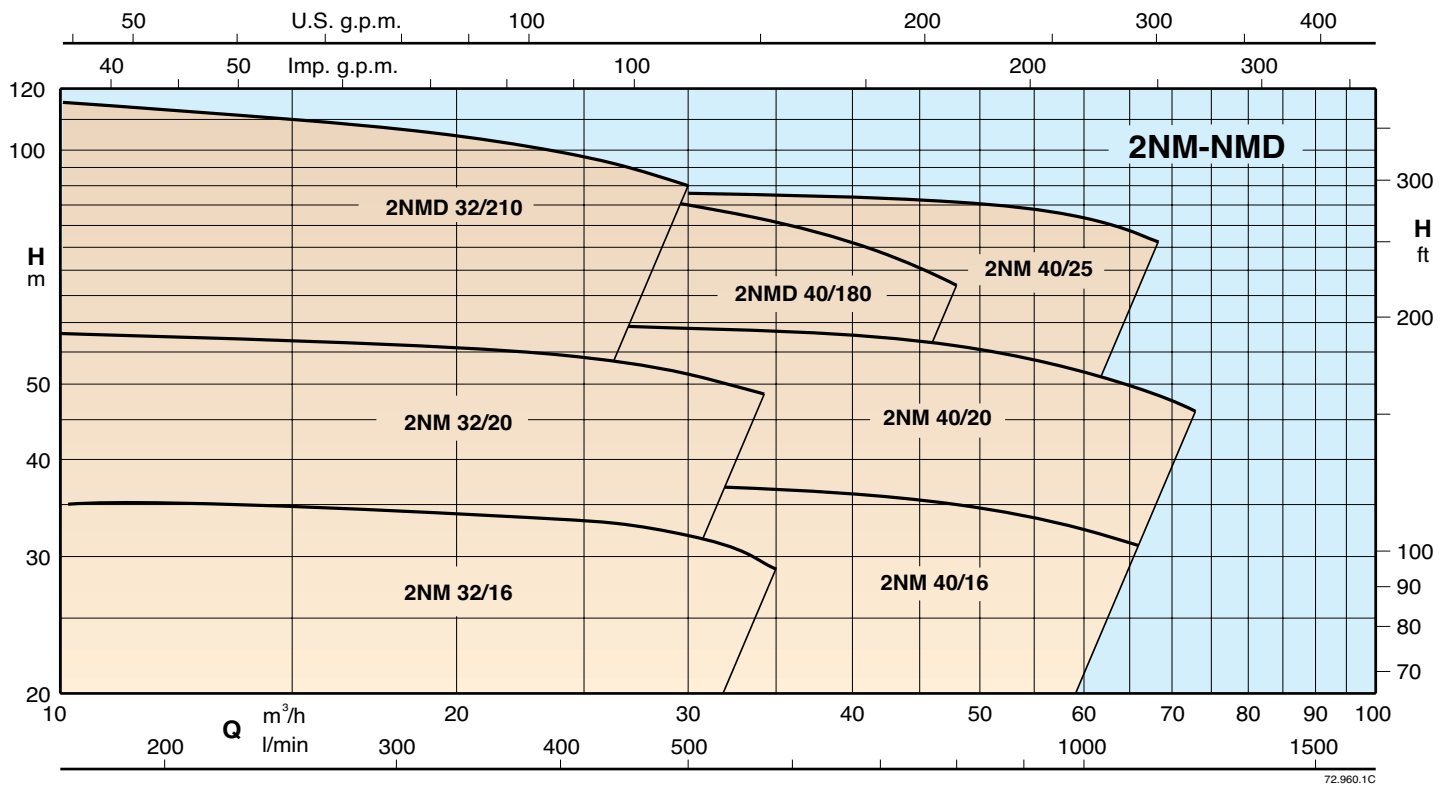
Исполнение с другими напряжениями и частотами под заказ.

Баки

При установке на выходе предусмотреть соединение для мембранного ресивера или автоклава с воздушной подушкой.

Рекомендуемые размеры приведены в таблице на следующей странице.

Рабочая зона



Рабочая зона

BS2F

Питание 400V 3~ Двигатель 400V 3~			Q макс.* л/мин.	Высота напора м	Реле давления бар	Реле давления бар	Бак с мембраной л-бар	Автоклав л-бар
	кВт	л.с.						
BS2F 2NM 32/16BE	2+2	560	29,5	2,2÷2,8	2,0÷2,6	500	1000	
BS2F 2NM 32/16AE	2,2+2,2	3+3	560	35,5	2,7÷3,4	2,5÷3,2	500	1000
BS2F 2NM 32/20CE	3+3	4+4	560	45	3,2÷4,2	3,0÷4,0	500	750
BS2F 2NM 32/20AE	4+4	5,5+5,5	560	57,5	4,5÷5,5	4,0÷5,0	---	2000
BS2F 2NMD 32/210DE	4+4	5,5+5,5	440	71	5,0÷7,0	4,5÷6,5	500	1000
BS2F 2NMD 32/210CE	5,5+5,5	7,5+7,5	500	84	6,0÷8,0	5,5÷7,5	500	1000
BS2F 2NMD 32/210BE	7,5+7,5	10+10	500	104	8,0÷10	7,5÷9,5	---	1500
BS2F 2NMD 32/210AE	9,2+9,2	12,5+12,5	500	114	9,5÷11	9,0÷10,5	---	1500
BS2F 2NMD 40/180DE	4+4	5,5+5,5	800	60	4,0÷5,5	3,5÷5,0	500	1000
BS2F 2NMD 40/180CE	5,5+5,5	7,5+7,5	800	69	5,0÷6,5	4,5÷6,0	500	1000
BS2F 2NMD 40/180BE	7,5+7,5	10+10	800	87	6,7÷8,2	6,2÷7,7	---	1500
BS2F 2NMD 40/180AE	9,2+9,2	12,5+12,5	800	94	7,5÷9,0	7,0÷8,5	---	2000
BS2F 2NM 40/16BE	3+3	4+4	1000	31,5	2,3÷3,0	2,0÷2,7	---	2000
BS2F 2NM 40/16AE	4+4	5,5+5,5	1100	37	2,8÷3,5	2,6÷3,3	---	3000
BS2F 2NM 40/20BE	5,5+5,5	7,5+7,5	1100	51,5	3,8÷4,8	3,3÷4,3	---	3000
BS2F 2NM 40/20AE	7,5+7,5	10+10	1400	59	4,5÷5,5	4,0÷5,0	---	3000
BS2F 2NM 40/25BE	11+11	15+15	1100	71,5	5,9÷6,9	5,6÷6,6	---	5000
BS2F 2NM 40/25AE	15+15	20+20	1100	88	7,5÷8,5	7,2÷8,2	---	5000
BS2F 2NM 50/16BE	5,5+5,5	7,5+7,5	2200	31	1,9÷2,9	1,5÷2,5	---	3000
BS2F 2NM 50/16AE	7,5+7,5	10+10	2500	36,5	2,4÷3,4	2,0÷3,0	---	4000
BS2F 2NM 50/20BE	9,2+9,2	12,5+12,5	2000	48	3,5÷4,5	3,2÷4,2	---	5000
BS2F 2NM 50/20AE	11+11	15+15	2000	55	4,2÷5,2	4,0÷5,0	---	5000
BS2F 2NM 50/25CE	11+11	15+15	1800	60,5	4,5÷6,0	4,0÷5,5	---	5000
BS2F 2NM 50/25BE	15+15	20+20	1800	71	5,8÷6,8	5,5÷6,5	---	5000
BS2F 2NM 50/25AE	18,5+18,5	25+25	1800	86	7,3÷8,3	7,0÷8,0	---	5000
BS2F 2NM 50M/EE	11+11	15+15	2500	48	3,5÷4,5	3,0÷4,0	---	5000
BS2F 2NM 50M/DE	15+15	20+20	2800	57	4,0÷5,2	3,5÷4,7	---	5000
BS2F 2NM 50M/CE	18,5+18,5	25+25	2800	68	5,0÷6,5	4,5÷6,0	---	5000
BS2F 2NM 65/16BE	11+11	15+15	4000	33,5	2,0÷3,0	1,7÷2,7	---	5000
BS2F 2NM 65/16AE	15+15	20+20	4000	38	2,5÷3,5	2,2÷3,2	---	5000
BS2F 2NM 65/20CE	15+15	20+20	4400	44	3,0÷4,0	2,5÷3,5	---	5000
BS2F 2NM 65/20BE	18,5+18,5	25+25	4400	50	3,6÷4,6	3,2÷4,2	---	5000
BS2F 2NM 65/200AE	22+22	30+30	4400	56,5	4,2÷5,2	3,8÷4,8	---	5000
BS2F 2NM 65/250CE	22+22	30+30	3600	64	5,0÷6,0	4,6÷5,6	---	5000
BS2F 2NM 65/250BE	30+30	40+40	3600	79,5	6,6÷7,6	6,2÷7,2	---	5000
BS2F 2NM 65/250AE	37+37	50+50	3600	90	7,7÷8,7	7,3÷8,3	---	5000
BS2F 2NM 80/16BE	15+15	20+20	6000	34	2,5÷3,5	2,0÷3,0	---	5000
BS2F 2NM 80/16AE	18,5+18,5	25+25	6000	38,5	2,0÷3,0	1,7÷2,7	---	5000
BS2F 2NM 80/200BE	22+22	30+30	6000	46,5	3,3÷4,3	3,0÷4,0	---	5000
BS2F 2NM 80/200AE	30+30	40+40	6000	56	4,3÷5,3	4,0÷5,0	---	5000
BS2F 2NM 80/250EE	22+22	30+30	6000	51	3,8÷4,8	3,2÷4,2	---	5000
BS2F 2NM 80/250DE	30+30	40+40	6400	65	4,5÷6,0	4,0÷5,5	---	5000
BS2F 2NM 80/250CE	37+37	50+50	6400	73,5	5,5÷7,0	5,0÷6,5	---	5000
BS2F 2NM 80/250BE	45+45	60+60	6400	84	6,5÷8,0	6,0÷7,5	---	5000
BS2F 2NM 80/250AE	55+55	75+75	6400	95	8,0÷9,0	7,5÷8,5	---	5000

* Максимальная производительность насосов при минимальном калибровочном давлении 2- го реле давления

Тех. характеристики

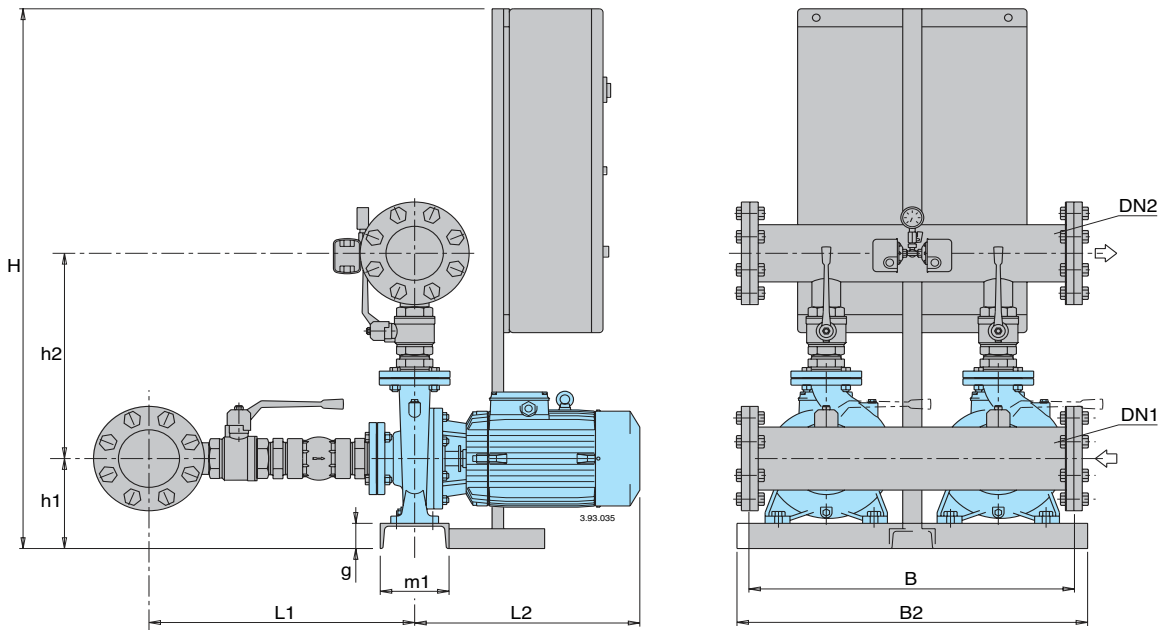
BS1V1F

Питание 400V 3~ Двигатель 400V 3~	Двигатель		Бак с мембраной л-бар
	кВт	л.с.	
BS1V1F 2NM 32/16BE	1,5 x2	2 x2	24
BS1V1F 2NM 32/16AE	2,2 x2	3 x2	24
BS1V1F 2NM 32/20CE	3 x2	4 x2	24
BS1V1F 2NM 32/20AE	4 x2	5,5 x2	24
BS1V1F 2NMD 32/210DE	4 x2	5,5 x2	24
BS1V1F 2NMD 32/210CE	5,5 x2	7,5 x2	24
BS1V1F 2NMD 32/210BE	7,5 x2	10 x2	24
BS1V1F 2NMD 32/210AE	9,2 x2	12,5 x2	24
BS1V1F 2NMD 40/180DE	4 x2	5,5 x2	24
BS1V1F 2NMD 40/180CE	5,5 x2	7,5 x2	24
BS1V1F 2NMD 40/180BE	7,5 x2	10 x2	24
BS1V1F 2NMD 40/180AE	9,2 x2	12,5 x2	24
BS1V1F 2NM 40/16BE	3 x2	4 x2	24
BS1V1F 2NM 40/16AE	4 x2	5,5 x2	24
BS1V1F 2NM 40/20BE	5,5 x2	7,5 x2	24
BS1V1F 2NM 40/20AE	7,5 x2	10 x2	24
BS1V1F 2NM 40/25BE	11 x2	15 x2	24
BS1V1F 2NM 40/25AE	15 x2	20 x2	24
BS1V1F 2NM 50/16BE	5,5 x2	7,5 x2	24
BS1V1F 2NM 50/16AE	7,5 x2	10 x2	24
BS1V1F 2NM 50/20BE	9,2 x2	12,5 x2	24
BS1V1F 2NM 50/20AE	11 x2	15 x2	24
BS1V1F 2NM 50/25CE	11 x2	15 x2	24
BS1V1F 2NM 50/25BE	15 x2	20 x2	24
BS1V1F 2NM 50/25AE	18,5 x2	25 x2	24
BS1V1F 2NM 50M/EE	11 x2	15 x2	24
BS1V1F 2NM 50M/DE	15 x2	20 x2	24
BS1V1F 2NM 50M/CE	18,5 x2	25 x2	24
BS1V1F 2NM 65/16BE	11 x2	15 x2	24
BS1V1F 2NM 65/16AE	15 x2	20 x2	24
BS1V1F 2NM 65/20CE	15 x2	20 x2	24
BS1V1F 2NM 65/20BE	18,5 x2	25 x2	24
BS1V1F 2NM 65/200AE	22 x2	30 x2	24
BS1V1F 2NM 65/250CE	22 x2	30 x2	24
BS1V1F 2NM 65/250BE	30 x2	40 x2	24
BS1V1F 2NM 65/250AE	37 x2	50 x2	24
BS1V1F 2NM 80/16BE	15 x2	20 x2	24
BS1V1F 2NM 80/16AE	18,5 x2	25 x2	24
BS1V1F 2NM 80/200BE	22 x2	30 x2	24
BS1V1F 2NM 80/200AE	30 x2	40 x2	24
BS1V1F 2NM 80/250EE	22 x2	30 x2	24
BS1V1F 2NM 80/250DE	30 x2	40 x2	24
BS1V1F 2NM 80/250CE	37 x2	50 x2	24
BS1V1F 2NM 80/250BE	45 x2	60 x2	24
BS1V1F 2NM 80/250AE	55 x2	75 x2	24

BS2V

Питание 400V 3~ Двигатель 400V 3~	Двигатель		Бак с мембраной л-бар
	кВт	л.с.	
BS2V 2NM 32/16BE	1,5 x2	2 x2	24
BS2V 2NM 32/16AE	2,2 x2	3 x2	24
BS2V 2NM 32/20CE	3 x2	4 x2	24
BS2V 2NM 32/20AE	4 x2	5,5 x2	24
BS2V 2NMD 32/210DE	4 x2	5,5 x2	24
BS2V 2NMD 32/210CE	5,5 x2	7,5 x2	24
BS2V 2NMD 32/210BE	7,5 x2	10 x2	24
BS2V 2NMD 32/210AE	9,2 x2	12,5 x2	24
BS2V 2NMD 40/180DE	4 x2	5,5 x2	24
BS2V 2NMD 40/180CE	5,5 x2	7,5 x2	24
BS2V 2NMD 40/180BE	7,5 x2	10 x2	24
BS2V 2NMD 40/180AE	9,2 x2	12,5 x2	24
BS2V 2NM 40/16BE	3 x2	4 x2	24
BS2V 2NM 40/16AE	4 x2	5,5 x2	24
BS2V 2NM 40/20BE	5,5 x2	7,5 x2	24
BS2V 2NM 40/20AE	7,5 x2	10 x2	24
BS2V 2NM 40/25BE	11 x2	15 x2	24
BS2V 2NM 40/25AE	15 x2	20 x2	24
BS2V 2NM 50/16BE	5,5 x2	7,5 x2	24
BS2V 2NM 50/16AE	7,5 x2	10 x2	24
BS2V 2NM 50/20BE	9,2 x2	12,5 x2	24
BS2V 2NM 50/20AE	11 x2	15 x2	24
BS2V 2NM 50/25CE	11 x2	15 x2	24
BS2V 2NM 50/25BE	15 x2	20 x2	24
BS2V 2NM 50/25AE	18,5 x2	25 x2	24
BS2V 2NM 50M/EE	11 x2	15 x2	24
BS2V 2NM 50M/DE	15 x2	20 x2	24
BS2V 2NM 50M/CE	18,5 x2	25 x2	24
BS2V 2NM 65/16BE	11 x2	15 x2	24
BS2V 2NM 65/16AE	15 x2	20 x2	24
BS2V 2NM 65/20CE	15 x2	20 x2	24
BS2V 2NM 65/20BE	18,5 x2	25 x2	24
BS2V 2NM 65/200AE	22 x2	30 x2	24
BS2V 2NM 65/250CE	22 x2	30 x2	24
BS2V 2NM 65/250BE	30 x2	40 x2	24
BS2V 2NM 65/250AE	37 x2	50 x2	24
BS2V 2NM 80/16BE	15 x2	20 x2	24
BS2V 2NM 80/16AE	18,5 x2	25 x2	24
BS2V 2NM 80/200BE	22 x2	30 x2	24
BS2V 2NM 80/200AE	30 x2	40 x2	24
BS2V 2NM 80/250EE	22 x2	30 x2	24
BS2V 2NM 80/250DE	30 x2	40 x2	24
BS2V 2NM 80/250CE	37 x2	50 x2	24
BS2V 2NM 80/250BE	45 x2	60 x2	24
BS2V 2NM 80/250AE	55 x2	75 x2	24

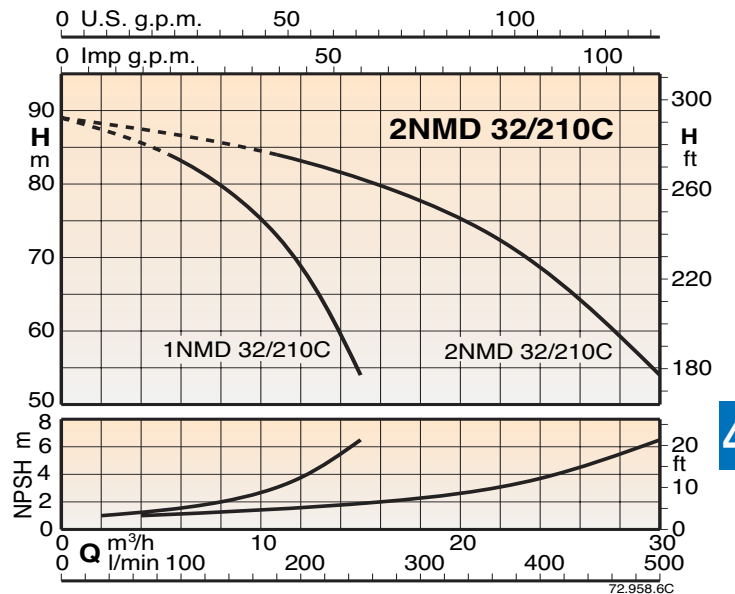
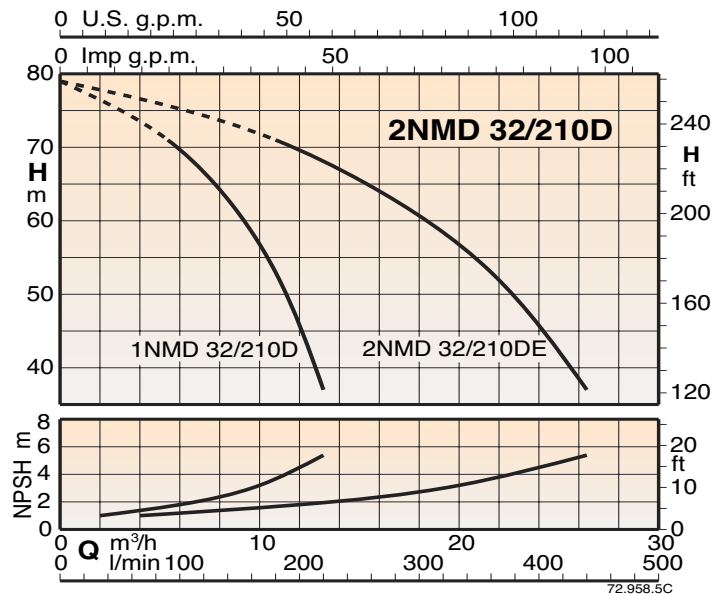
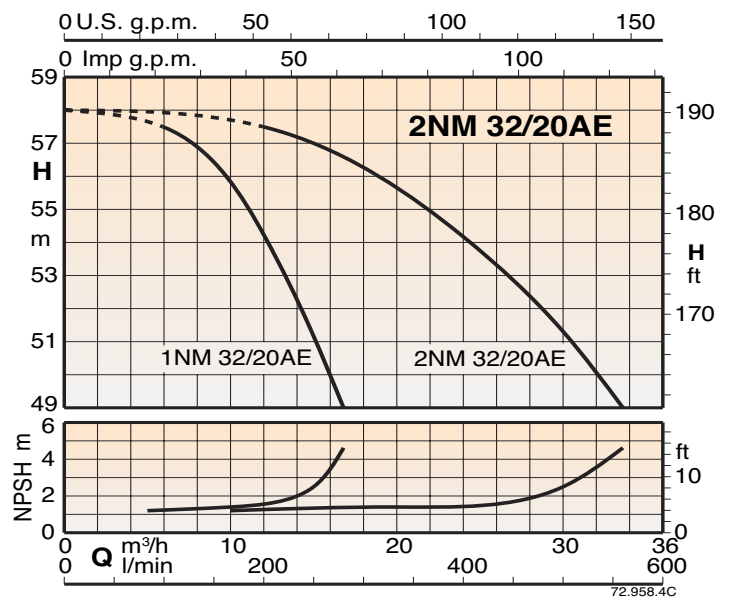
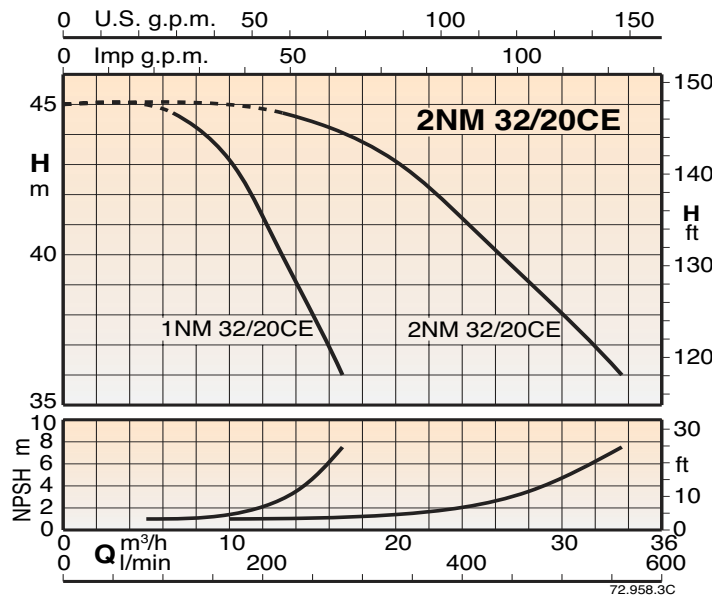
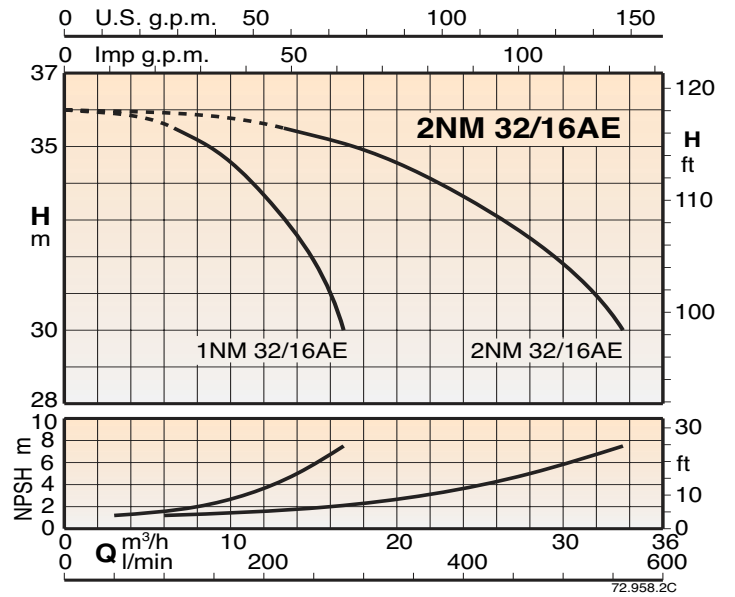
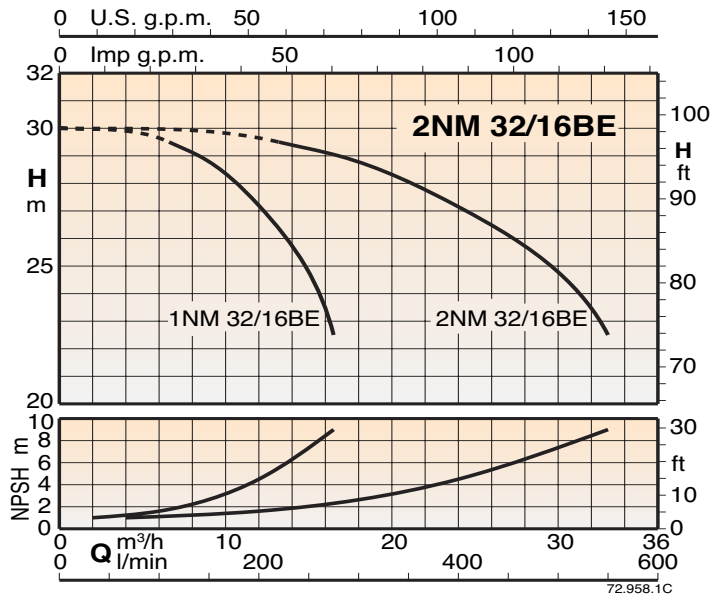
Габариты



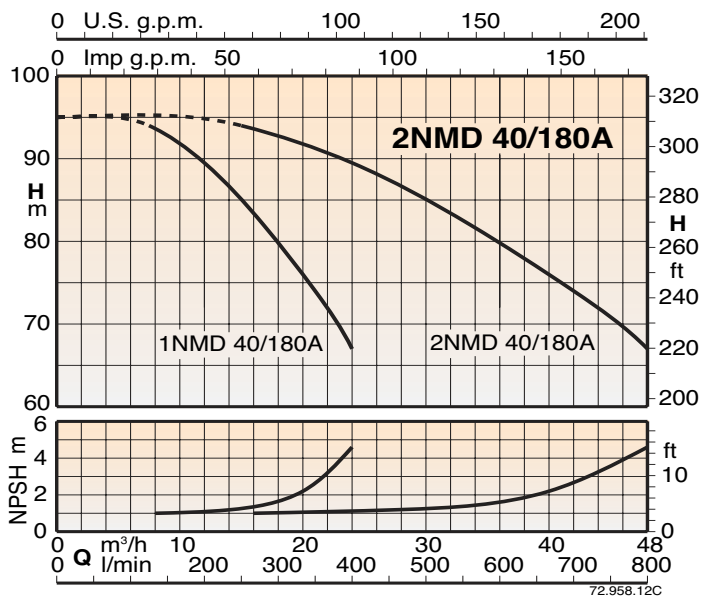
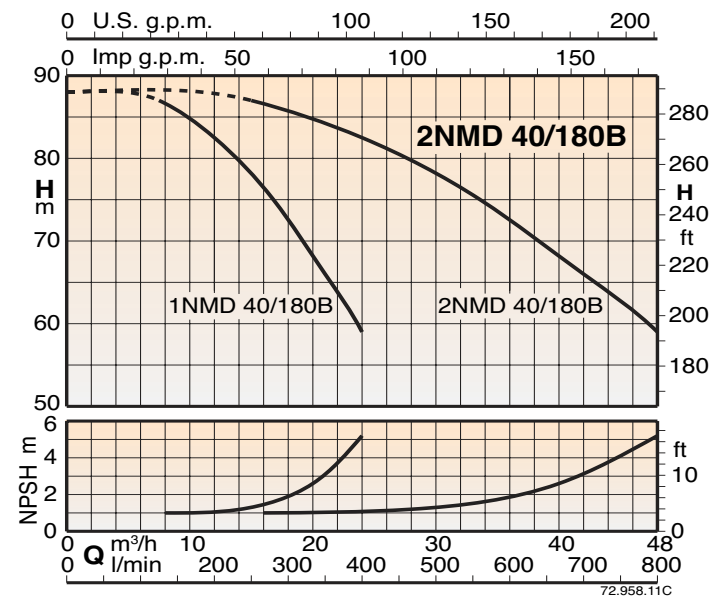
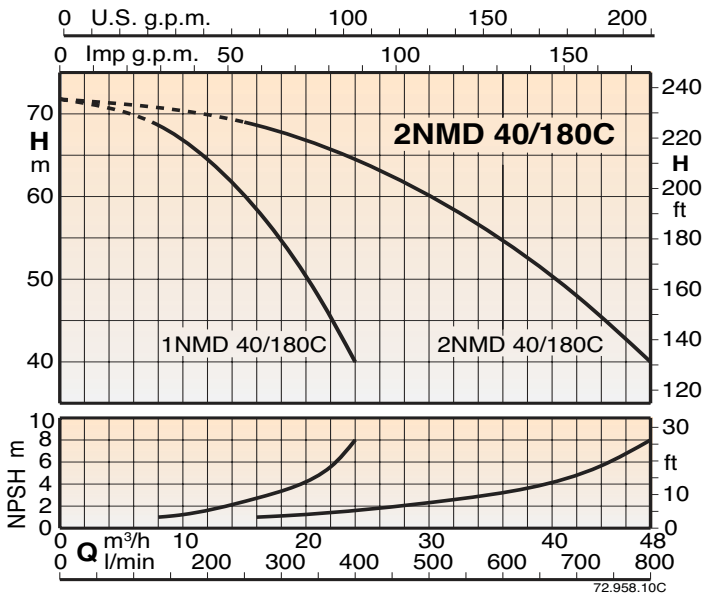
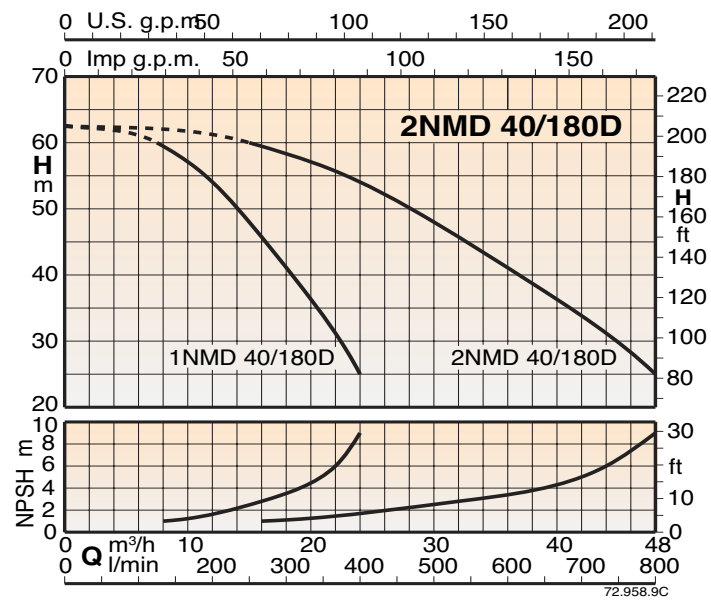
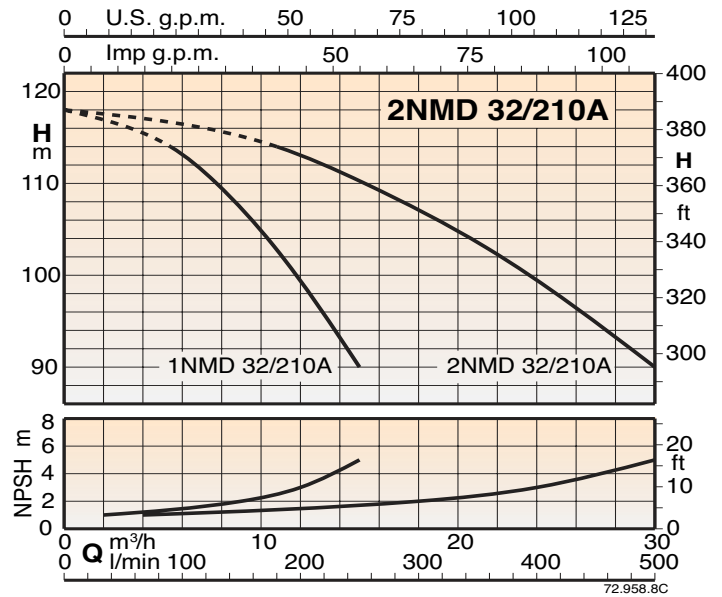
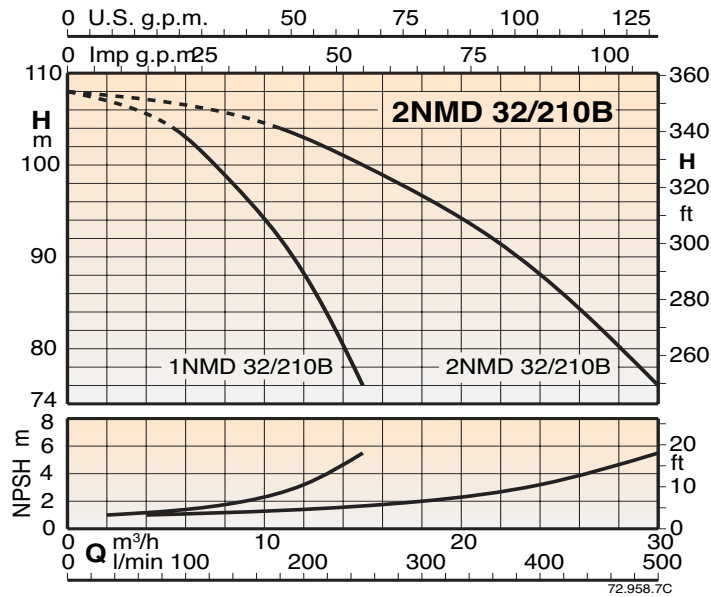
ТИП	DN1	DN2	MM								
			H	h1	h2	L2	L1	B	B2	m1	g
BS.. 2NM 32/16BE	G 3	G 2 1/2	835	165	345	330	490	600	625	235	5
BS.. 2NM 32/16AE											
BS.. 2NM 32/20CE	G 3	G 2 1/2	835	195	365	390	490	600	625	235	5
BS.. 2NM 32/20AE											
BS.. 2NMD 32/210DE	G 3	G 2 1/2	865	155	380	415	480	700	800	400	5
BS.. 2NMD 32/210CE				182		440					
BS.. 2NMD 32/210BE				1370	440						
BS.. 2NMD 32/210AE				1385	515						
BS.. 2NMD 40/180DE	G 3	G 2 1/2	865	155	460	410	500	700	800	400	5
BS.. 2NMD 40/180CE				182		435					
BS.. 2NMD 40/180BE				1370	435						
BS.. 2NMD 40/180AE				1385	510						
BS.. 2NM 40/16BE	100	80	855	187	380	390	570	820	800	400	5
BS.. 2NM 40/16AE											
BS.. 2NM 40/20BE	100	80	1055	215	400	425	590	820	800	400	5
BS.. 2NM 40/20AE			1355								
BS.. 2NM 40/25BE	100	80	1360	240	440	540	590	820	900	140	60
BS.. 2NM 40/25AE						590					
BS.. 2NM 50/16BE	125	100	1055	215	435	425	600	820	900	120	55
BS.. 2NM 50/16AE			1355								
BS.. 2NM 50/20BE	125	100	1355	215	455	540	600	820	900	120	55
BS.. 2NM 50/20AE											
BS.. 2NM 50/25CE	125	100	1360	240	480	545	600	820	900	140	60
BS.. 2NM 50/25BE						595					
BS.. 2NM 50/25AE						1560					
BS.. 2NM 50/25AE						620					
BS.. 2NM 50M/EE	150	125	1385	217	495	600	825	920	900	240	85
BS.. 2NM 50M/DE			650								
BS.. 2NM 50M/CE			1585								
BS.. 2NM 65/16BE	200	150	1360	220	525	540	720	920	900	140	60
BS.. 2NM 65/16AE						590					
BS.. 2NM 65/20CE	200	150	1360	240	550	590	720	920	900	140	60
BS.. 2NM 65/20BE						615				140	
BS.. 2NM 65/200AE						720				300	
BS.. 2NM 65/200AE						720				100	
BS.. 2NM 65/250CE	200	150	1600	260	575	720	720	1100	1200	300	100
BS.. 2NM 65/250BE						845				300	
BS.. 2NM 65/250AE						1810				400	
BS.. 2NM 65/250AE						845				110	
BS.. 2NM 80/16BE	250	200	1360	240	615	555	700	1050	1100	140	60
BS.. 2NM 80/16AE			1560			620					
BS.. 2NM 80/200BE	250	200	1600	260	640	720	700	1050	1100	300	100
BS.. 2NM 80/200AE											
BS.. 2NM 80/250EE	250	200	1600	260	670	720	700	1200	1300	300	100
BS.. 2NM 80/250DE						720				300	
BS.. 2NM 80/250CE						845				400	
BS.. 2NM 80/250BE						845				110	
BS.. 2NM 80/250BE						1810				400	
BS.. 2NM 80/250AE						1800*				400	

* Quadro ad armadio

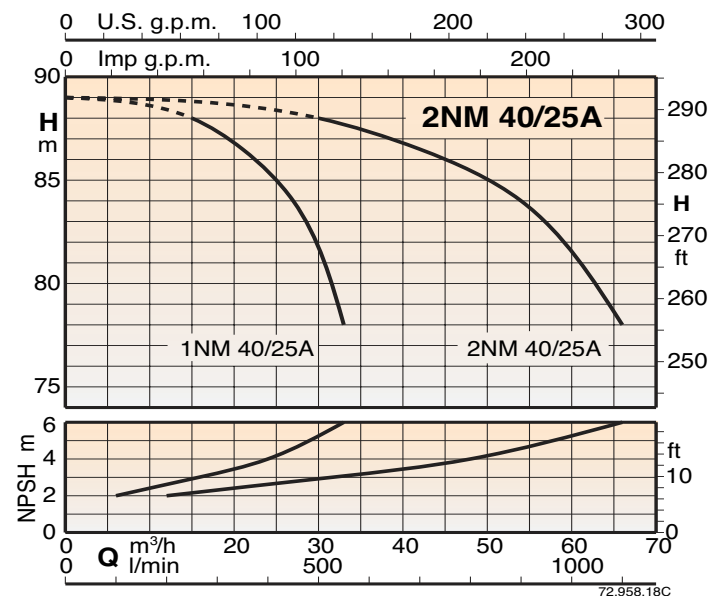
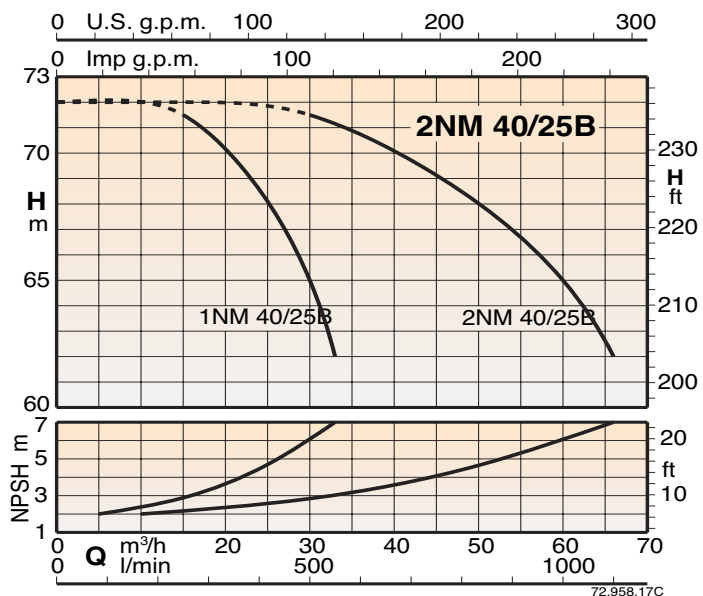
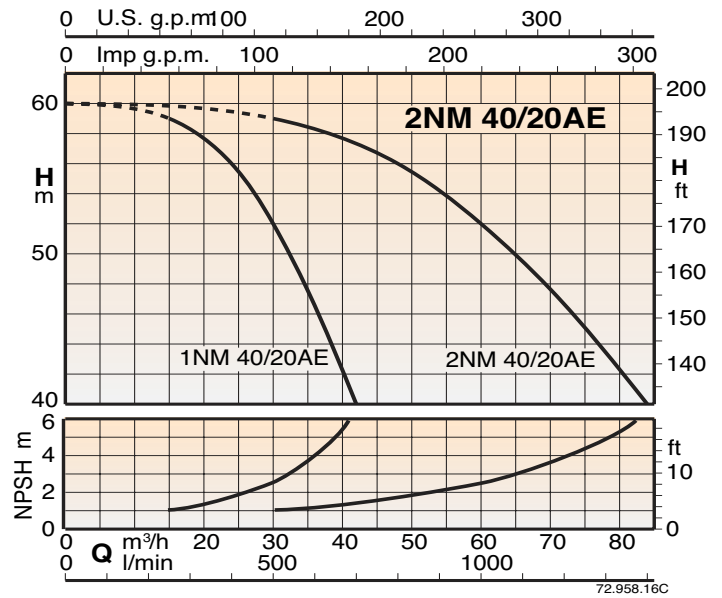
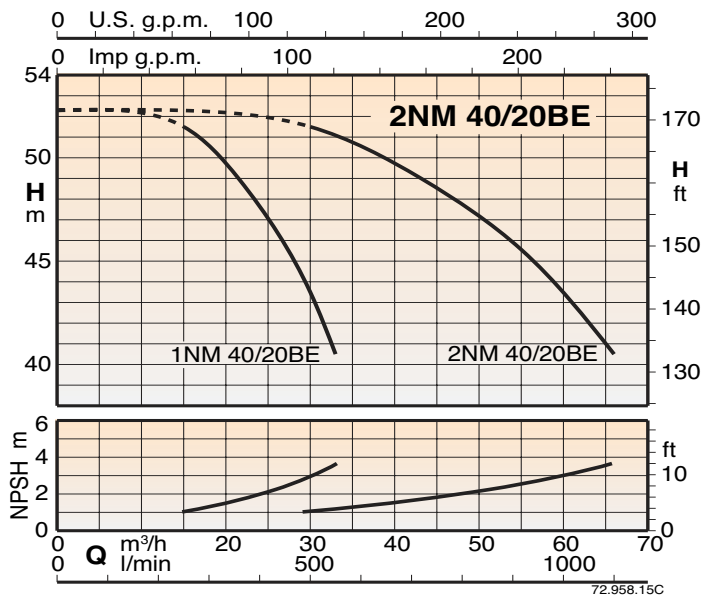
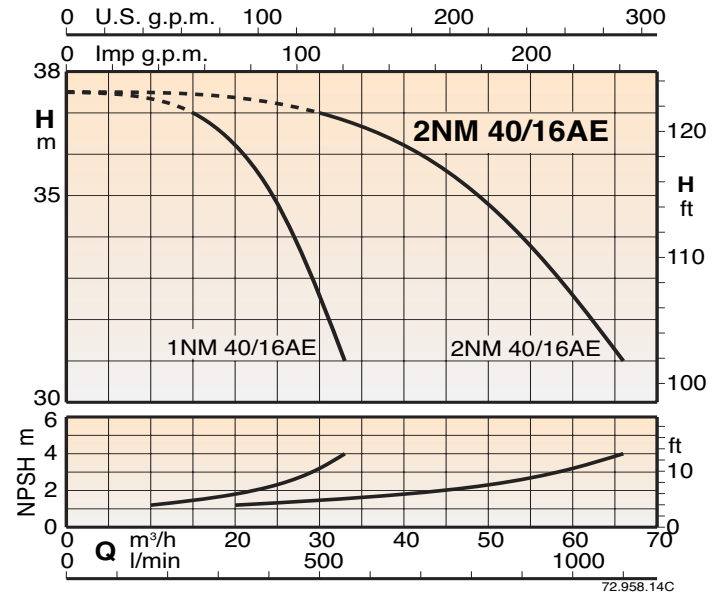
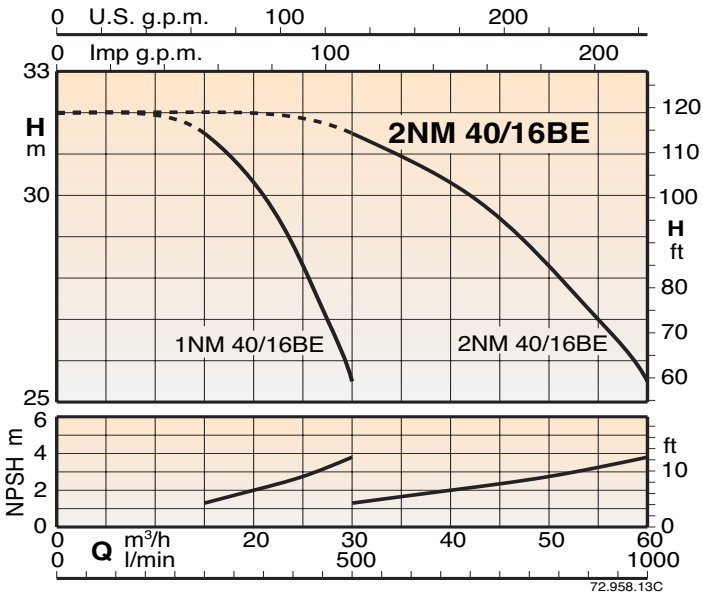
Характеристические кривые



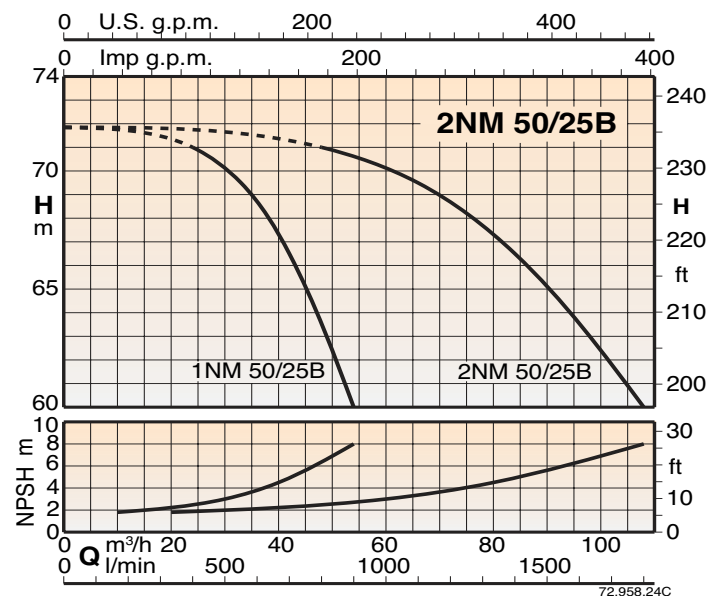
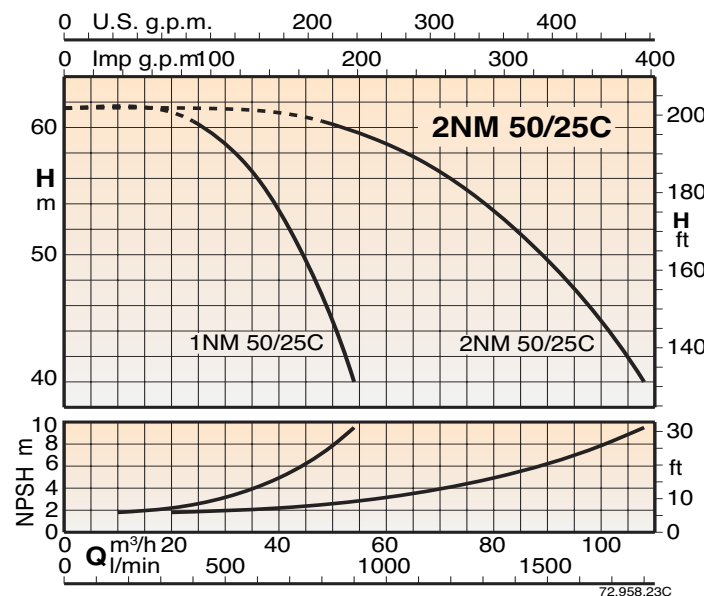
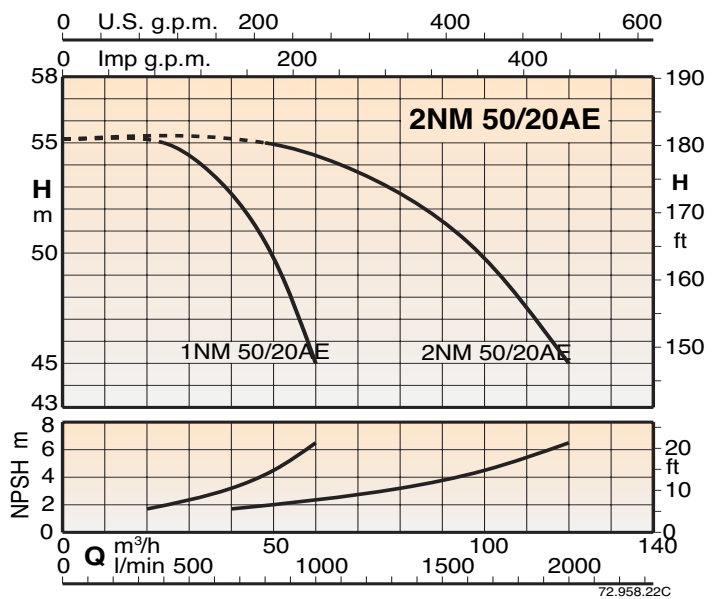
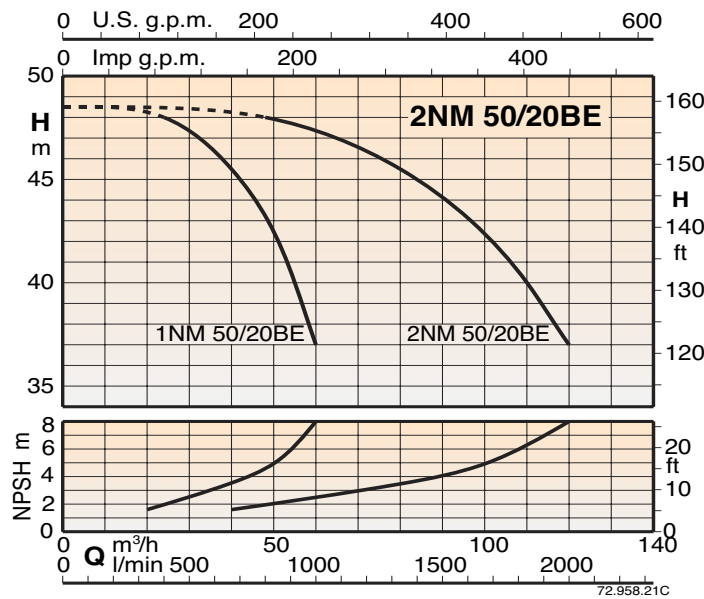
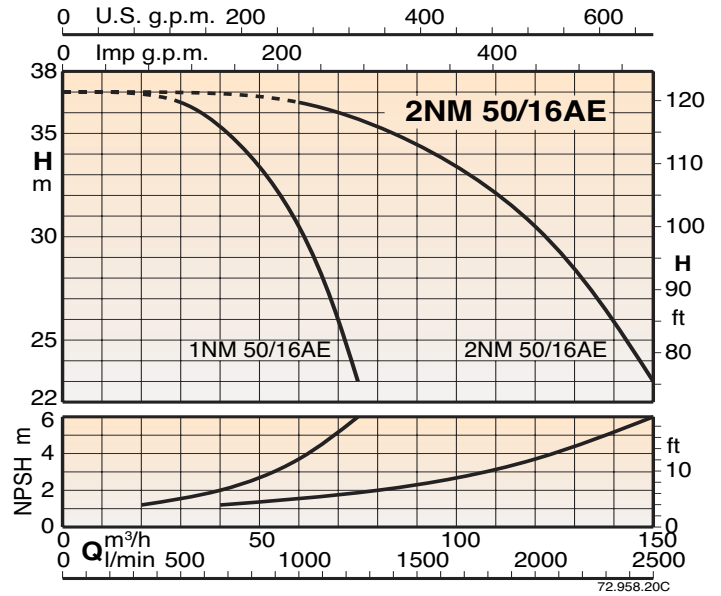
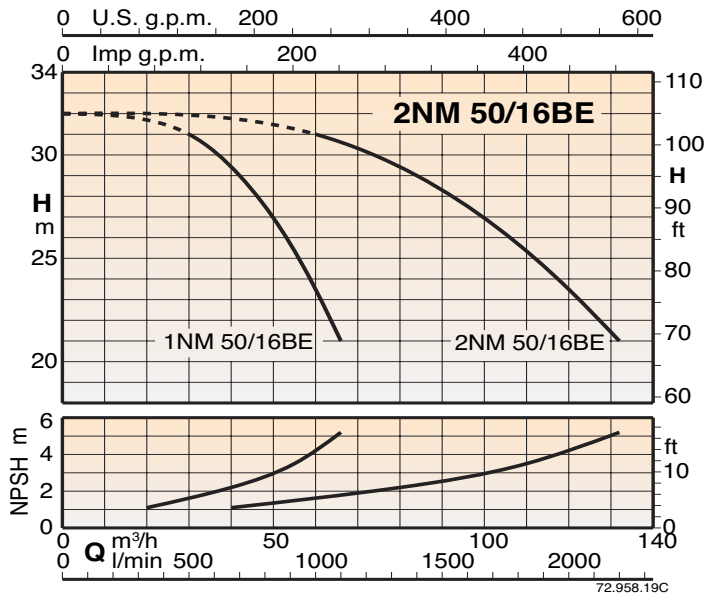
Характеристические кривые



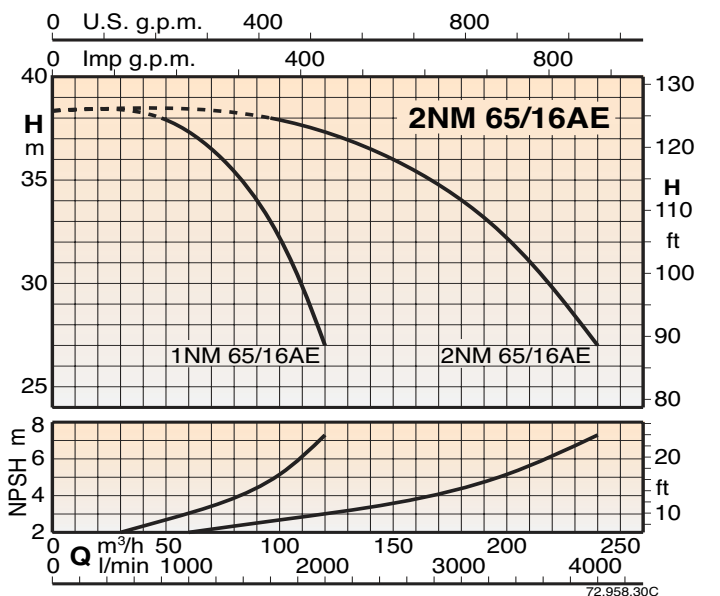
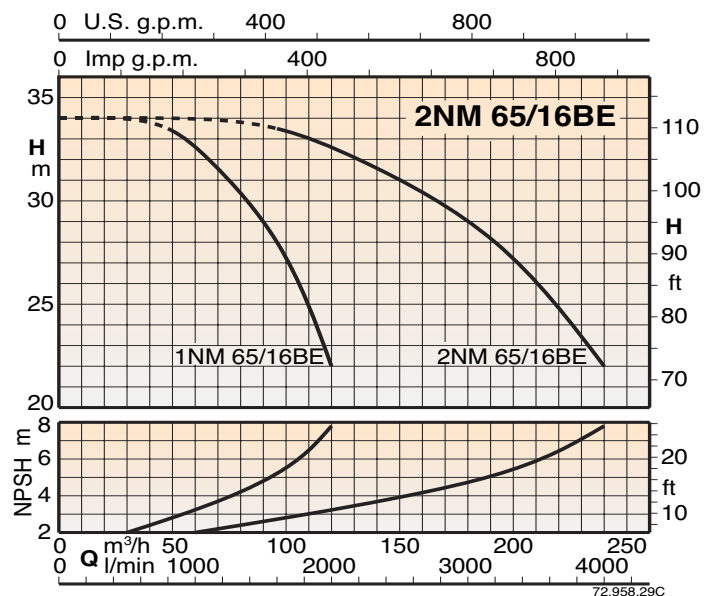
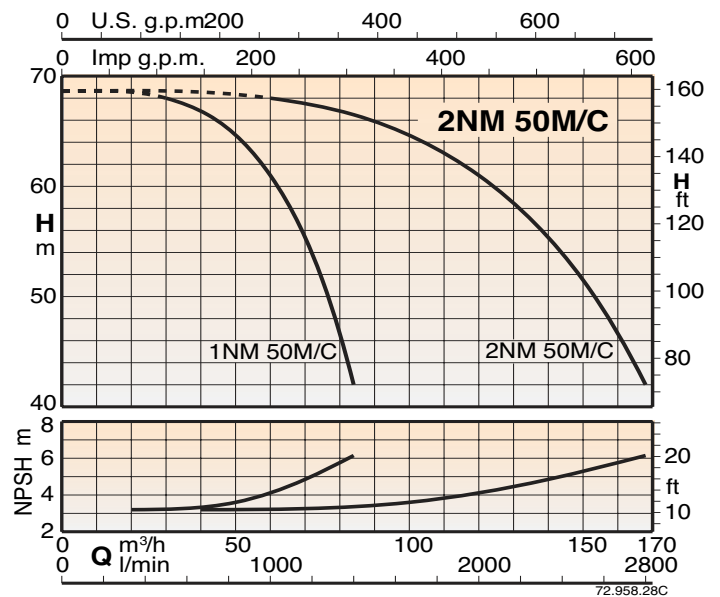
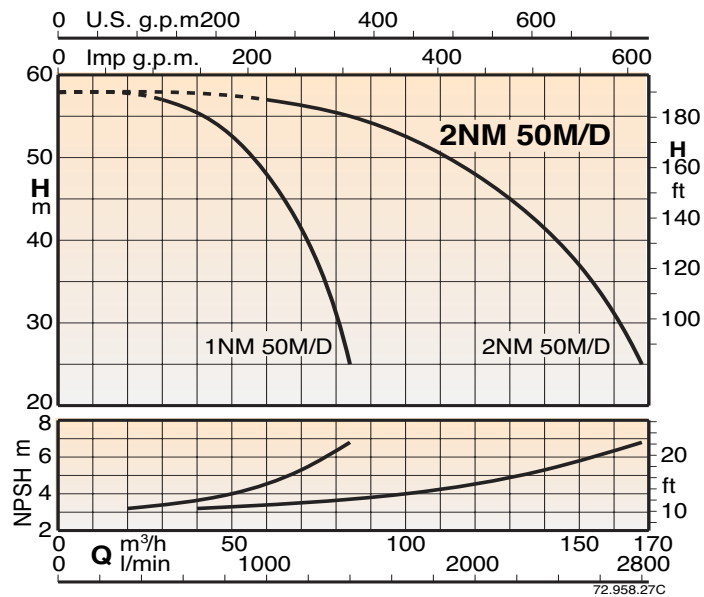
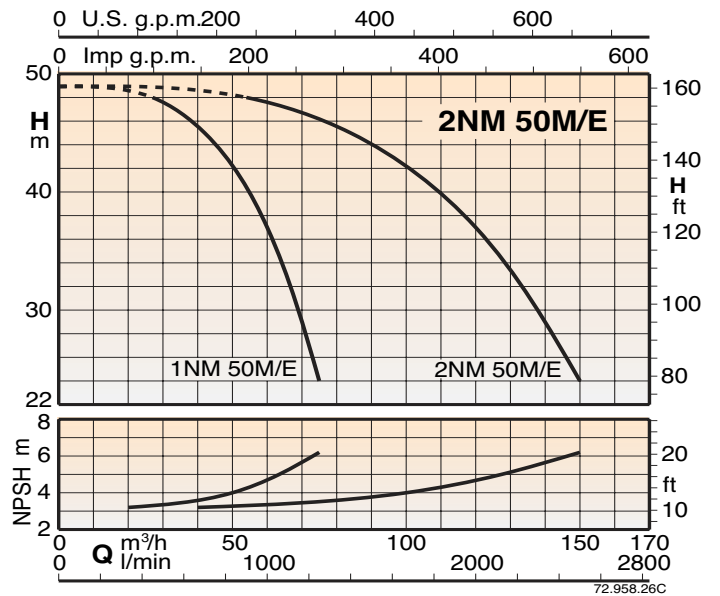
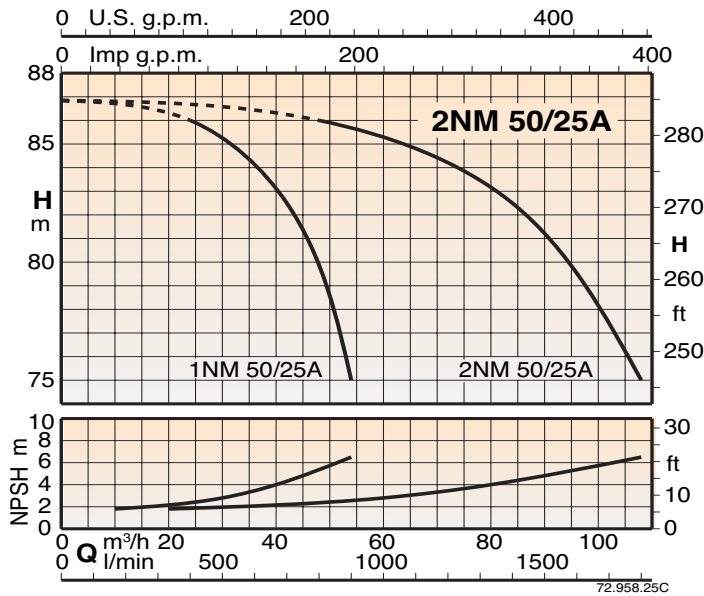
Характеристические кривые



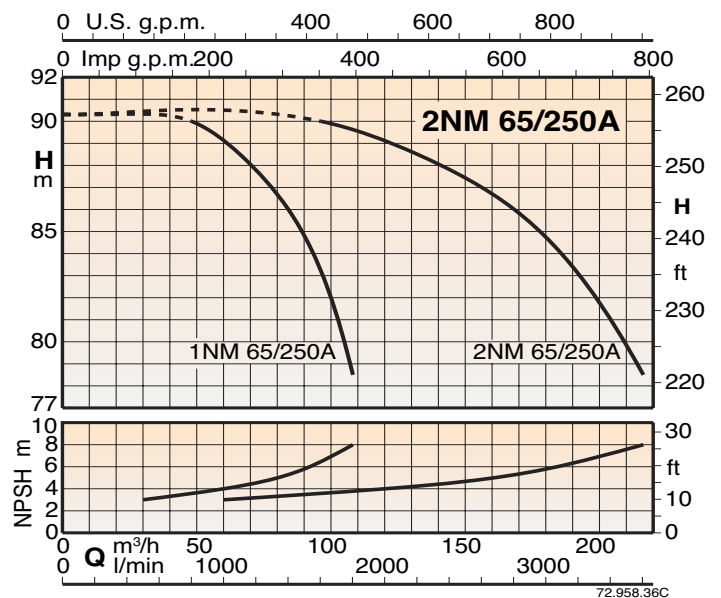
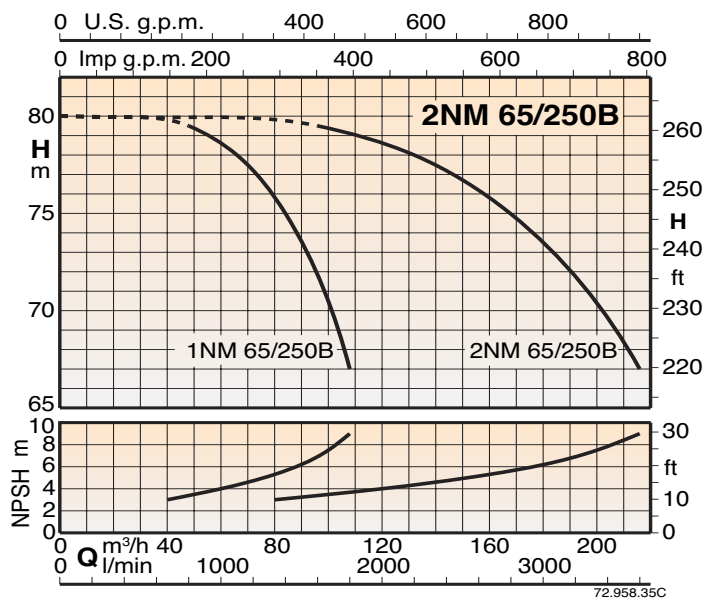
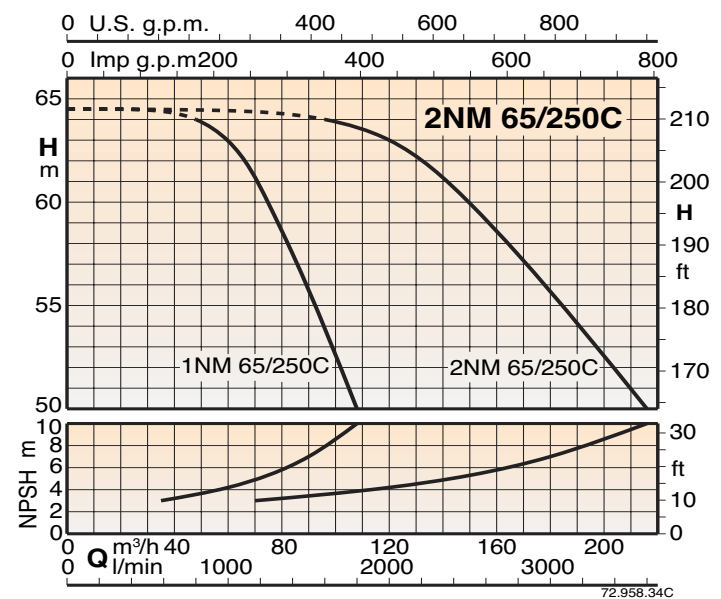
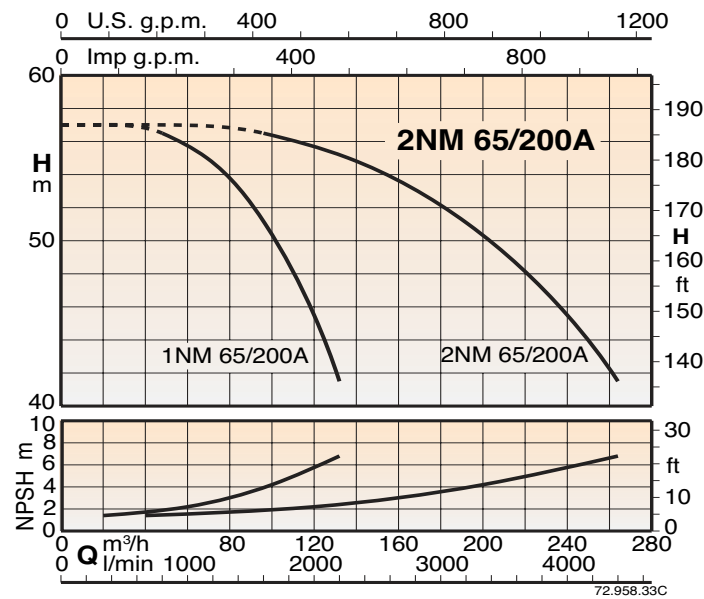
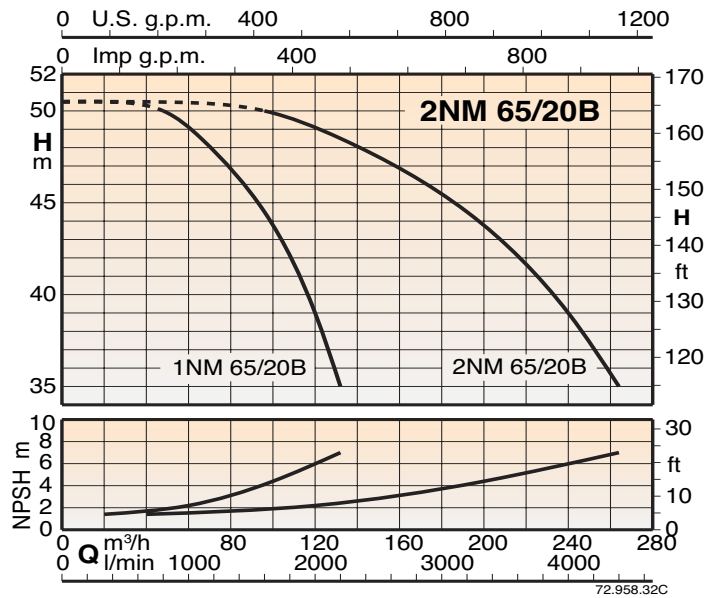
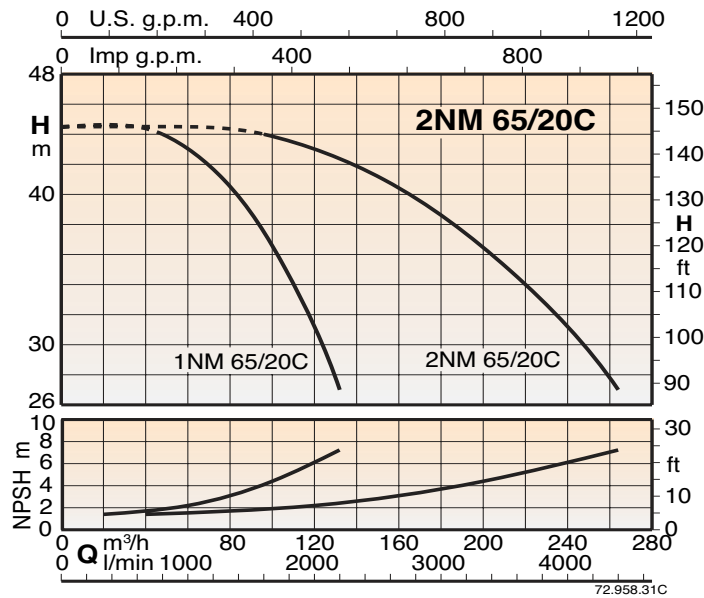
Характеристические кривые



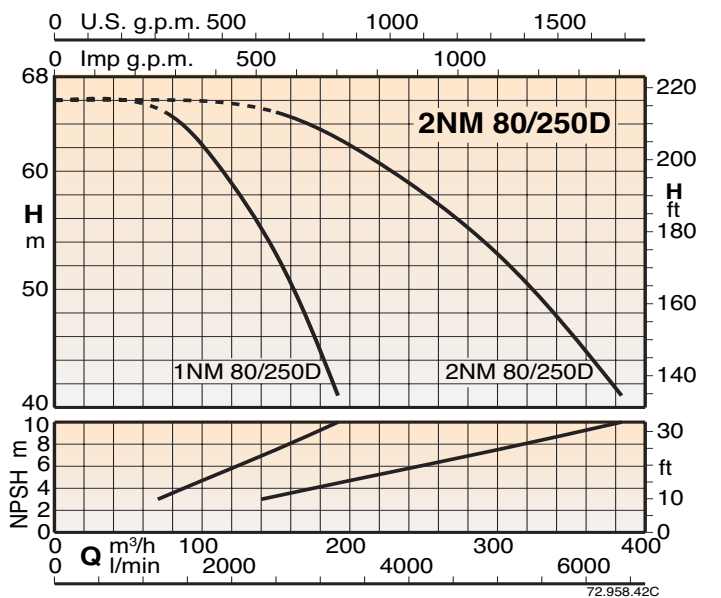
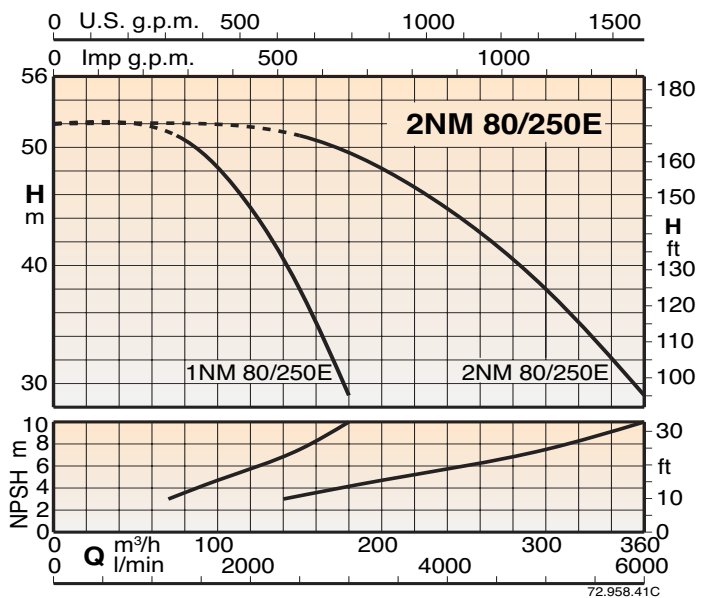
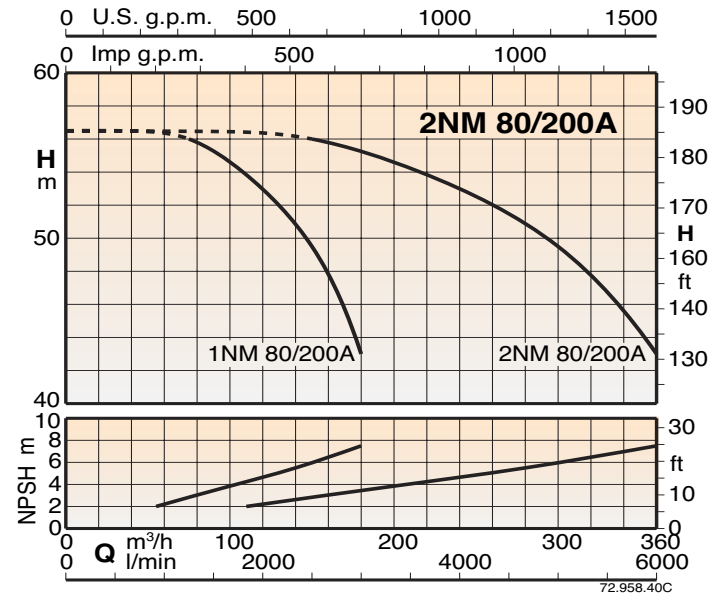
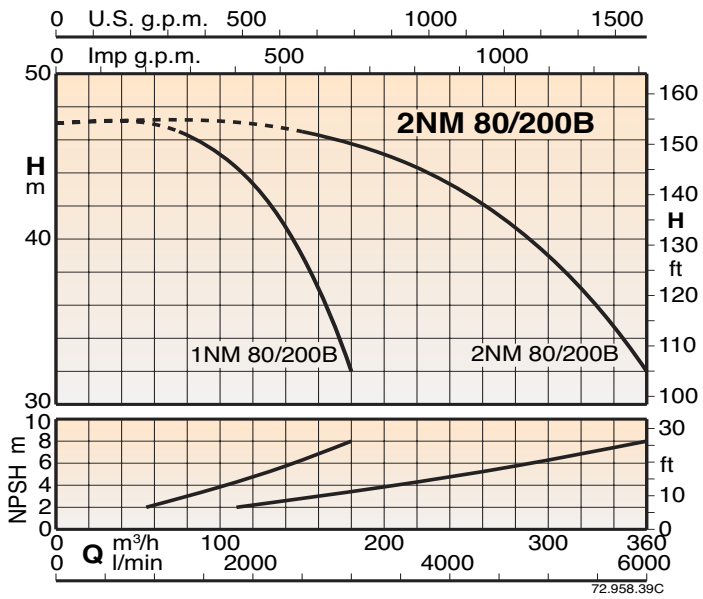
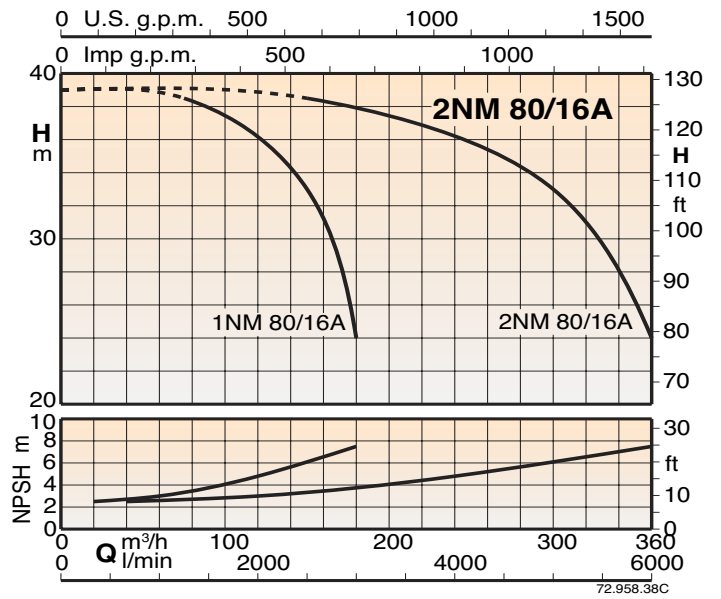
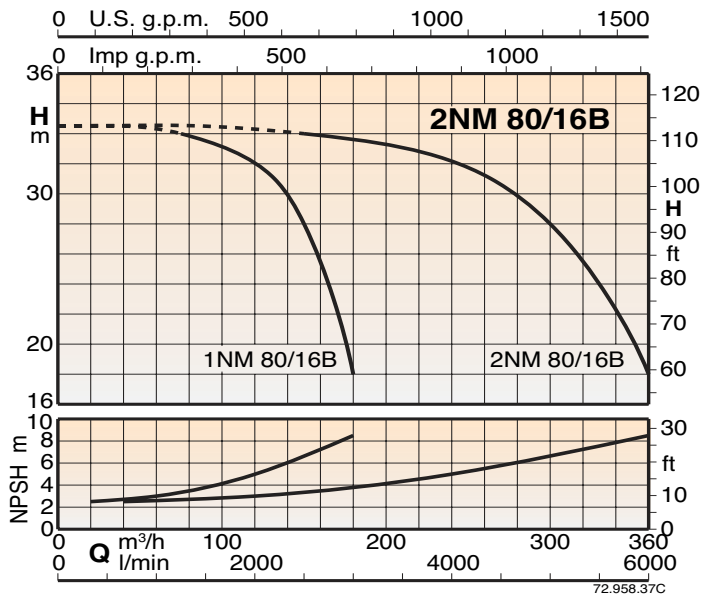
Характеристические кривые



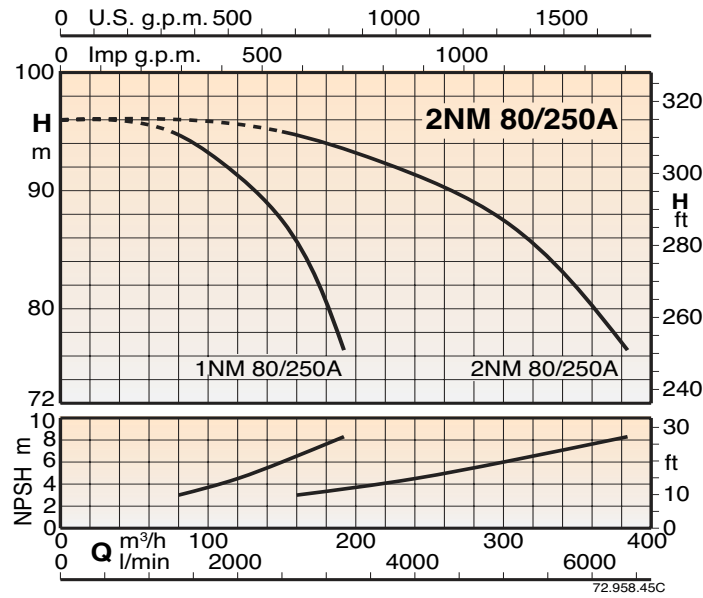
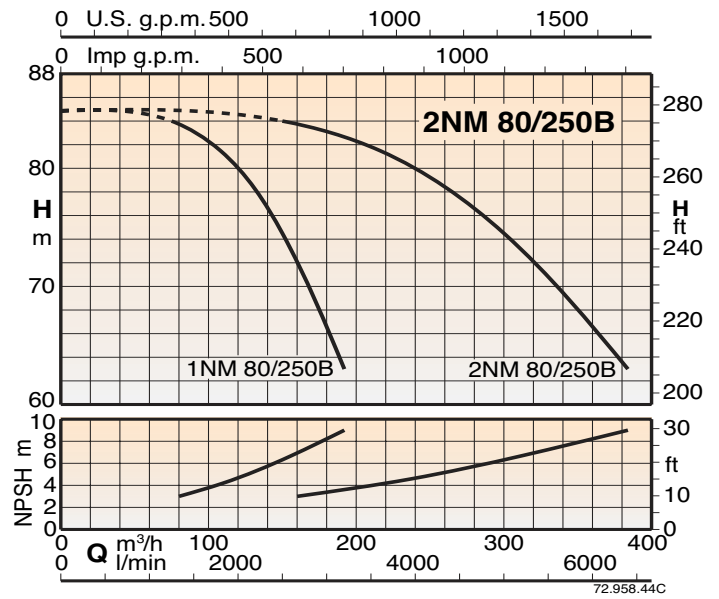
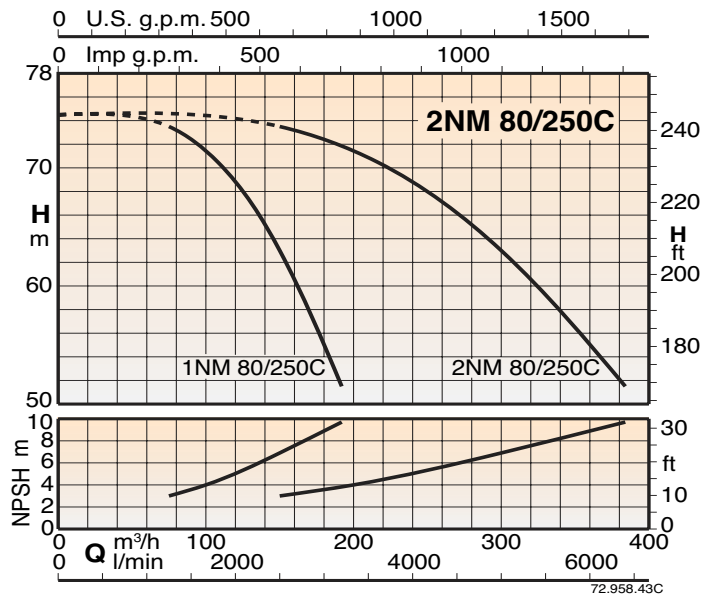
Характеристические кривые

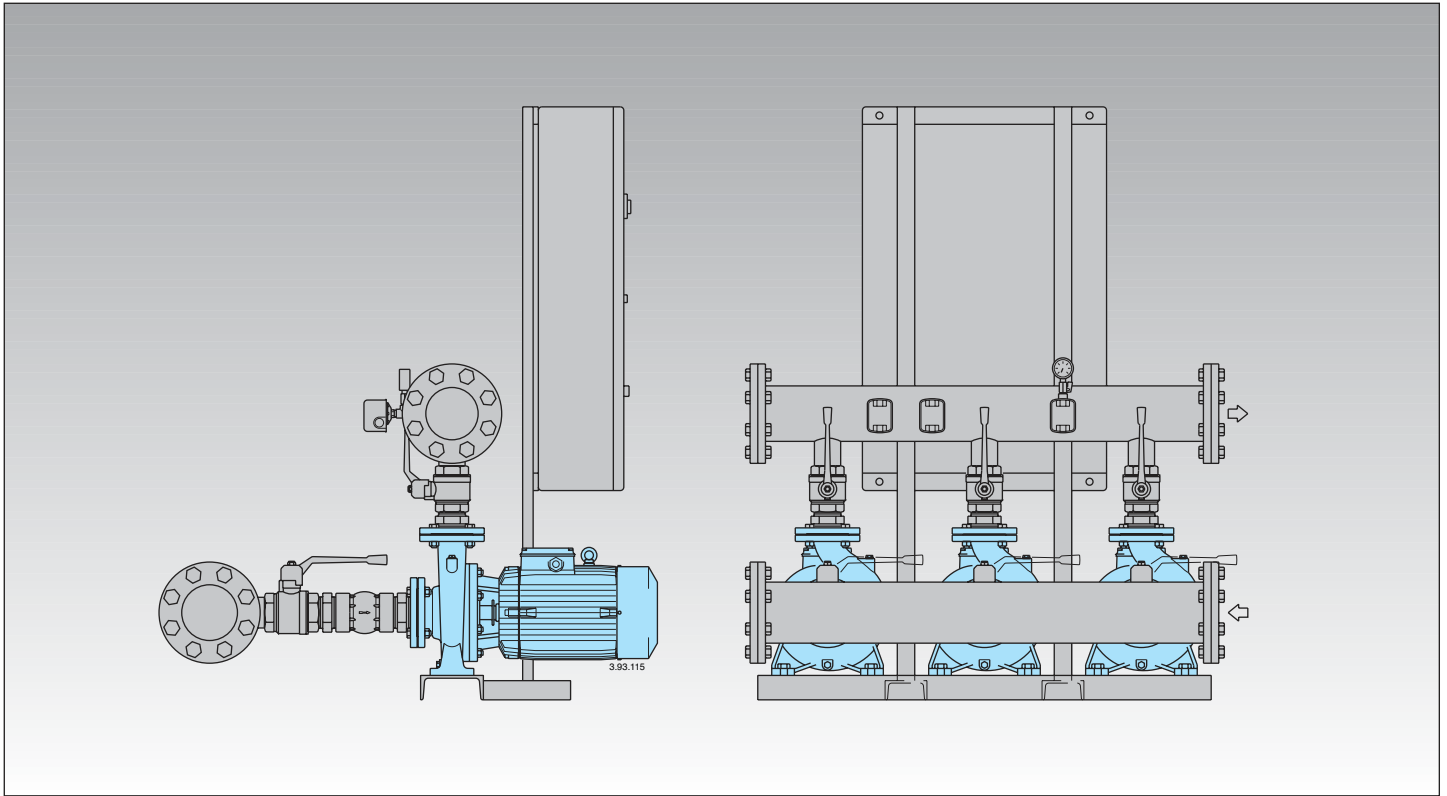


Характеристические кривые



Характеристические кривые





Исполнение

Насосная станция, состоящая из трех моноблочных центробежных насосов с шаровым клапаном, обратным клапаном на всасывании и шаровым клапаном на подаче. Всасывающий и подающий коллекторы.

Электросхемы:

- с микропроцессорным управлением для насосов с фиксированной скоростью (см. стр. 332). Включение двигателей прямое до мощности 5,5 кВт и "звезда-треугольник" для мощностей от 7,5 до 55 кВт.
- с частот. преобразователем для станций с насосами с переменной скоростью (см. стр. 333)

Станция имеет манометр и два дифференциальных реле давления с возможностью калибровки или датчик давления (станции с частот. преобразователем).

Принцип работы

BS 3F Насосы с фиксированной скоростью
При снижении давления в системе реле давления дают команду на каскадное включение насосов и затем микропроцессор меняет порядок их включения.

BS1V2F Насосы с переменной скоростью с частот. преобразователем в пульте управления
В зависимости от расхода воды включаются один или два насоса - один с переменной скоростью и один с постоянной скоростью - для обеспечения требуемого количества воды при заданном давлении.

BS1V2F Насосы с переменной скоростью (частот. преобразователь)
Исходя из расхода воды включаются один или несколько насосов (все с переменной скоростью) таким образом, чтобы обеспечить требуемое количество воды с заданным давлением.

Область применения

Для водоснабжения жилых и промышленных помещений.
Для увеличения давления, получаемого из общей водопроводной сети (исходя из требований местных норм).

Двигатели

Двухполюсные индукционные двигатели, 50 Гц, 2900 об./мин, подготовленные для работы с частот. преобразователем.
Трехфазные 230/400 В ±10% до 3 кВт.
400/690 В ±10% от 4 до 55 кВт.

Изоляция класса "F".

Класс защиты IP 54.

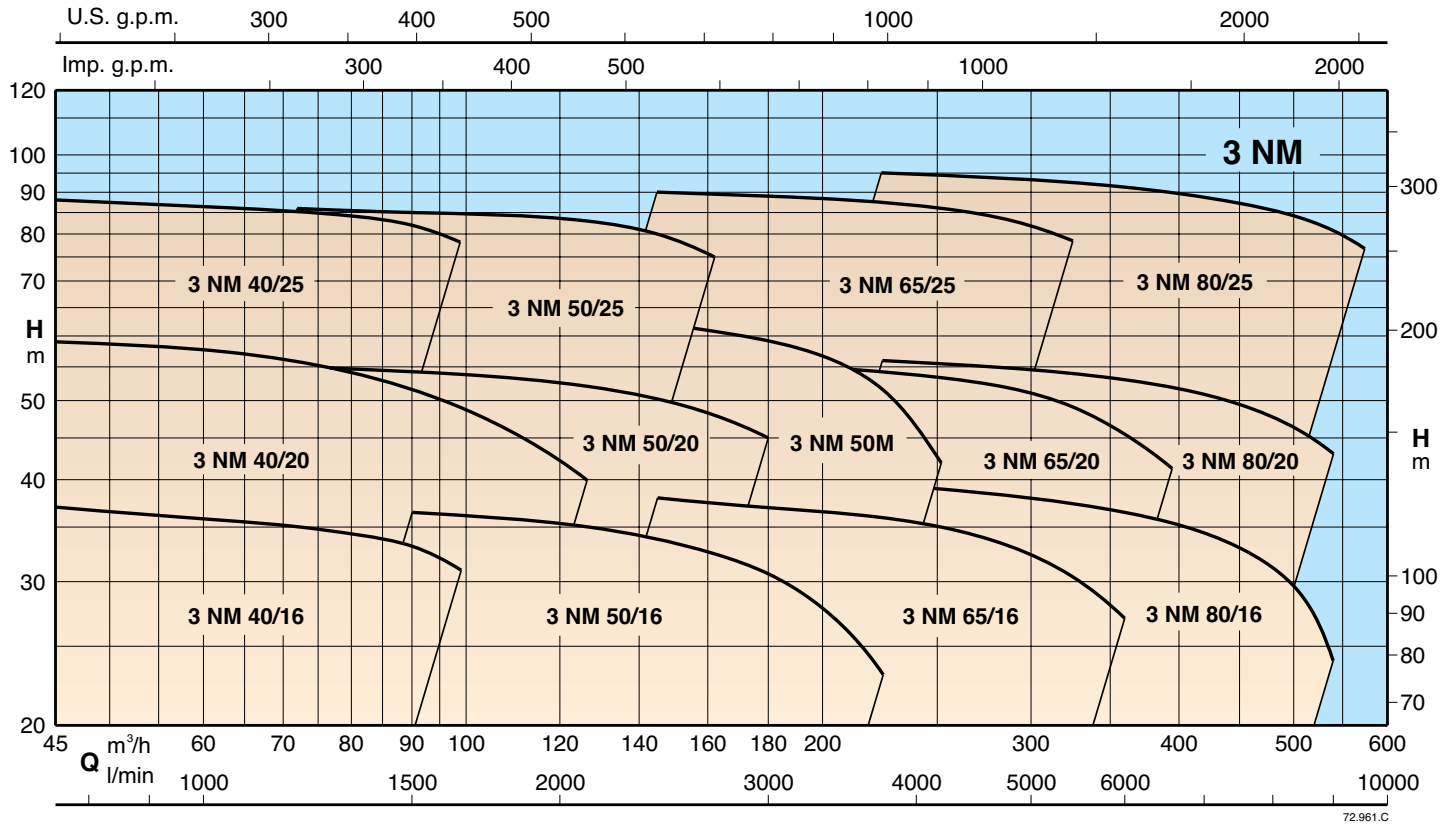
Исполнение по стандарту IEC 60034.

Исполнение с другими напряжениями и частотами под заказ.

Баки

При установке на выходе предусмотреть соединение для мембранного ресивера или автоклава с воздушной подушкой. Рекомендуемые размеры приведены в таблице на следующей странице.

Рабочая зона



72.961.C

Тех. характеристики

BS3F

Питание 400V 3~ Двигатель 400V 3~	кВт		Q макс.* л/мин.	Высота напора м	Реле давления бар	Реле давления бар	Реле давления бар	Автоклав л-бар
	л.с.	л.с.						
BS3F 3NM 40/16BE	3+3+3	4+4+4	1500	31,5	2,3÷3,0	2,0÷2,7	1,7÷2,4	2000
BS3F 3NM 40/16AE	4+4+4	5,5+5,5+5,5	1650	37	2,8÷3,5	2,6÷3,3	2,4÷3,1	3000
BS3F 3NM 40/20BE	5,5+5,5+5,5	7,5+7,5+7,5	1650	51,5	3,8÷4,8	3,5÷4,5	3,2÷4,2	3000
BS3F 3NM 40/20AE	7,5+7,5+7,5	10+10+10	2100	59	4,5÷5,5	4,2÷5,2	3,9÷4,9	3000
BS3F 3NM 40/25BE	11+11+11	15+15+15	1650	71,5	5,9÷6,9	5,7÷6,7	5,5÷6,5	5000
BS3F 3NM 40/25AE	15+15+15	20+20+20	1650	88	7,5÷8,5	7,3÷8,3	7,1÷8,1	5000
BS3F 3NM 50/16BE	5,5+5,5+5,5	7,5+7,5+7,5	3300	31	1,9÷2,9	1,7÷2,7	1,5÷2,5	3000
BS3F 3NM 50/16AE	7,5+7,5+7,5	10+10+10	3750	36,5	2,4÷3,4	2,2÷3,2	2,0÷3,0	4000
BS3F 3NM 50/20BE	9,2+9,2+9,2	12,5+12,5+12,5	3000	48	3,5÷4,5	3,3÷4,3	3,0÷4,0	5000
BS3F 3NM 50/20AE	11+11+11	15+15+15	3000	55	4,2÷5,2	4,0÷5,0	3,8÷4,8	5000
BS3F 3NM 50/25CE	11+11+11	15+15+15	2700	60,5	5,0÷6,0	4,5÷5,5	4,0÷5,0	5000
BS3F 3NM 50/25BE	15+15+15	20+20+20	2700	71	5,8÷6,8	5,6÷6,6	5,4÷6,4	5000
BS3F 3NM 50/25AE	18,5+18,5+18,5	25+25+25	2700	86	7,3÷8,3	7,1÷8,1	6,9÷7,9	5000
BS3F 3NM 50M/EE	11+11+11	15+15+15	3500	48	3,5÷4,5	3,3÷4,3	3,0÷4,0	5000
BS3F 3NM 50M/DE	15+15+15	20+20+20	3800	57	4,2÷5,2	3,9÷4,9	3,5÷4,5	5000
BS3F 3NM 50M/CE	18,5+18,5+18,5	25+25+25	4200	68	5,5÷6,5	4,0÷5,0	4,5÷5,5	5000
BS3F 3NM 65/16BE	11+11+11	15+15+15	6000	33,5	2,0÷3,0	1,8÷2,8	1,6÷2,6	5000
BS3F 3NM 65/16AE	15+15+15	20+20+20	6000	38	2,5÷3,5	2,3÷3,3	2,1÷3,1	5000
BS3F 3NM 65/20CE	15+15+15	20+20+20	6600	44	3,0÷4,0	2,7÷3,7	2,4÷3,4	5000
BS3F 3NM 65/20BE	18,5+18,5+18,5	25+25+25	6600	50	3,6÷4,6	3,3÷4,3	3,0÷4,0	5000
BS3F 3NM 65/200AE	22+22+22	30+30+30	6600	56,5	4,2÷5,2	3,9÷4,9	3,6÷4,6	5000
BS3F 3NM 65/250CE	22+22+22	30+30+30	5400	64	5,0÷6,0	4,7÷5,7	4,4÷5,4	5000
BS3F 3NM 65/250BE	30+30+30	40+40+40	5400	79,5	6,6÷7,6	6,3÷7,3	6,0÷7,0	5000
BS3F 3NM 65/250AE	37+37+37	50+50+50	5400	90	7,7÷8,7	7,4÷8,4	7,1÷8,1	5000
BS3F 3NM 80/16BE	15+15+15	20+20+20	9000	34	2,5÷3,5	2,2÷3,2	1,9÷2,9	5000
BS3F 3NM 80/16AE	18,5+18,5+18,5	25+25+25	9000	38,5	2,0÷3,0	1,8÷2,8	1,6÷2,6	5000
BS3F 3NM 80/200BE	22+22+22	30+30+30	9000	46,5	3,3÷4,3	3,1÷4,1	2,9÷3,9	5000
BS3F 3NM 80/200AE	30+30+30	40+40+40	9000	56	4,3÷5,3	4,1÷5,1	3,9÷4,9	5000
BS3F 3NM 80/250EE	22+22+22	30+30+30	9000	51	3,8÷4,8	3,4÷4,4	3,0÷4,0	5000
BS3F 3NM 80/250DE	30+30+30	40+40+40	9600	65	5,0÷6,0	4,5÷5,5	4,0÷5,0	5000
BS3F 3NM 80/250CE	37+37+37	50+50+50	9600	73,5	6,0÷7,0	5,5÷6,5	5,0÷6,0	5000
BS3F 3NM 80/250BE	45+45+45	60+60+60	9600	84	7,0÷8,0	6,5÷7,5	6,0÷7,0	5000
BS3F 3NM 80/250AE	55+55+55	75+75+75	9600	95	8,0÷9,0	7,6÷8,6	7,2÷8,2	5000

* Максимальная производительность насосов при минимальном калибровочном давлении 3-го реле давления

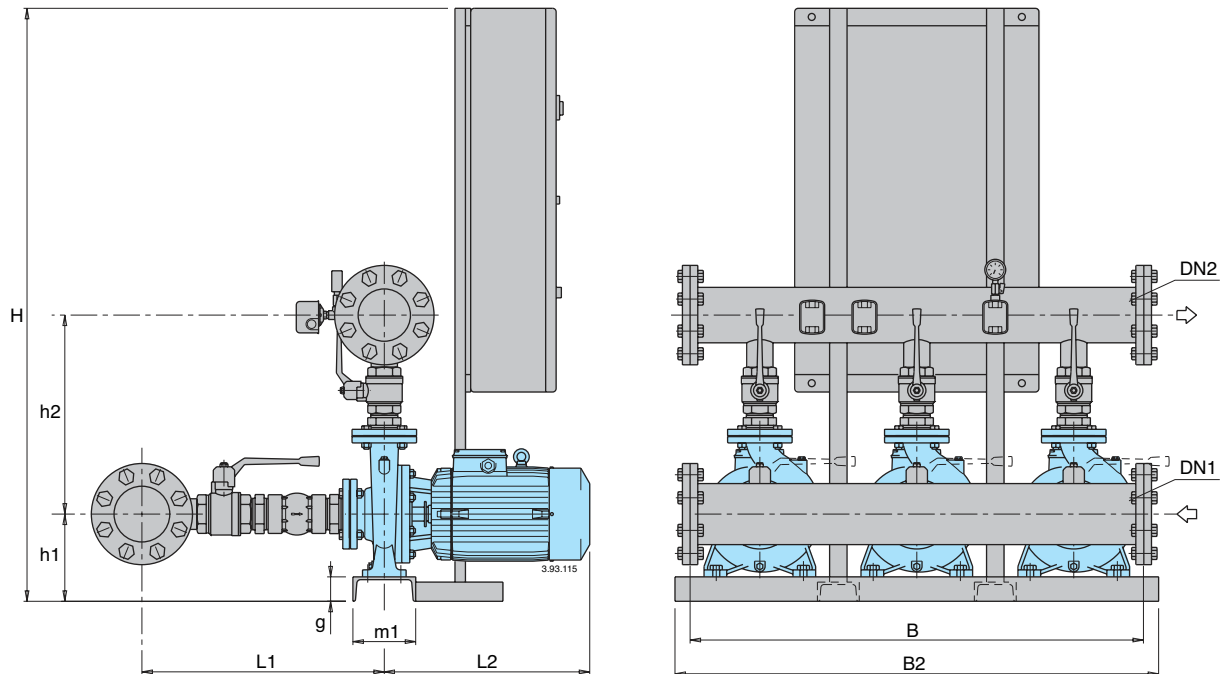
BS1V2F

Питание 400V 3~ Двигатель 400V 3~	Двигатель		Бак с мембраной л-бар
	кВт	л.с.	
BS1V2F 3NM 40/16BE	3 х3	4 х3	24
BS1V2F 3NM 40/16AE	4 х3	5,5 х3	24
BS1V2F 3NM 40/20BE	5,5 х3	7,5 х3	24
BS1V2F 3NM 40/20AE	7,5 х3	10 х3	24
BS1V2F 3NM 40/25BE	11 х3	15 х3	24
BS1V2F 3NM 40/25AE	15 х3	20 х3	24
BS1V2F 3NM 50/16BE	5,5 х3	7,5 х3	24
BS1V2F 3NM 50/16AE	7,5 х3	10 х3	24
BS1V2F 3NM 50/20BE	9,2 х3	12,5 х3	24
BS1V2F 3NM 50/20AE	11 х3	15 х3	24
BS1V2F 3NM 50/25CE	11 х3	15 х3	24
BS1V2F 3NM 50/25BE	15 х3	20 х3	24
BS1V2F 3NM 50/25AE	18,5 х3	25 х3	24
BS1V2F 3NM 50M/EE	11 х3	15 х3	24
BS1V2F 3NM 50M/DE	15 х3	20 х3	24
BS1V2F 3NM 50M/CE	18,5 х3	25 х3	24
BS1V2F 3NM 65/16BE	11 х3	15 х3	24
BS1V2F 3NM 65/16AE	15 х3	20 х3	24
BS1V2F 3NM 65/20CE	15 х3	20 х3	24
BS1V2F 3NM 65/20BE	18,5 х3	25 х3	24
BS1V2F 3NM 65/200AE	22 х3	30 х3	24
BS1V2F 3NM 65/250CE	22 х3	30 х3	24
BS1V2F 3NM 65/250BE	30 х3	40 х3	24
BS1V2F 3NM 65/250AE	37 х3	50 х3	24
BS1V2F 3NM 80/16BE	15 х3	20 х3	24
BS1V2F 3NM 80/16AE	18,5 х3	25 х3	24
BS1V2F 3NM 80/200BE	22 х3	30 х3	24
BS1V2F 3NM 80/200AE	30 х3	40 х3	24
BS1V2F 3NM 80/250EE	22 х3	30 х3	24
BS1V2F 3NM 80/250DE	30 х3	40 х3	24
BS1V2F 3NM 80/250CE	37 х3	50 х3	24
BS1V2F 3NM 80/250BE	45 х3	60 х3	24
BS1V2F 3NM 80/250AE	55 х3	75 х3	24

BS3V

Питание 400V 3~ Двигатель 400V 3~	Двигатель		Бак с мембраной л-бар
	кВт	л.с.	
BS3V 3NM 40/16BE	3 х3	4 х3	24
BS3V 3NM 40/16AE	4 х3	5,5 х3	24
BS3V 3NM 40/20BE	5,5 х3	7,5 х3	24
BS3V 3NM 40/20AE	7,5 х3	10 х3	24
BS3V 3NM 40/25BE	11 х3	15 х3	24
BS3V 3NM 40/25AE	15 х3	20 х3	24
BS3V 3NM 50/16BE	5,5 х3	7,5 х3	24
BS3V 3NM 50/16AE	7,5 х3	10 х3	24
BS3V 3NM 50/20BE	9,2 х3	12,5 х3	24
BS3V 3NM 50/20AE	11 х3	15 х3	24
BS3V 3NM 50/25CE	11 х3	15 х3	24
BS3V 3NM 50/25BE	15 х3	20 х3	24
BS3V 3NM 50/25AE	18,5 х3	25 х3	24
BS3V 3NM 50M/EE	11 х3	15 х3	24
BS3V 3NM 50M/DE	15 х3	20 х3	24
BS3V 3NM 50M/CE	18,5 х3	25 х3	24
BS3V 3NM 65/16BE	11 х3	15 х3	24
BS3V 3NM 65/16AE	15 х3	20 х3	24
BS3V 3NM 65/20CE	15 х3	20 х3	24
BS3V 3NM 65/20BE	18,5 х3	25 х3	24
BS3V 3NM 65/200AE	22 х3	30 х3	24
BS3V 3NM 65/250CE	22 х3	30 х3	24
BS3V 3NM 65/250BE	30 х3	40 х3	24
BS3V 3NM 65/250AE	37 х3	50 х3	24
BS3V 3NM 80/16BE	15 х3	20 х3	24
BS3V 3NM 80/16AE	18,5 х3	25 х3	24
BS3V 3NM 80/200BE	22 х3	30 х3	24
BS3V 3NM 80/200AE	30 х3	40 х3	24
BS3V 3NM 80/250EE	22 х3	30 х3	24
BS3V 3NM 80/250DE	30 х3	40 х3	24
BS3V 3NM 80/250CE	37 х3	50 х3	24
BS3V 3NM 80/250BE	45 х3	60 х3	24
BS3V 3NM 80/250AE	55 х3	75 х3	24

Габариты

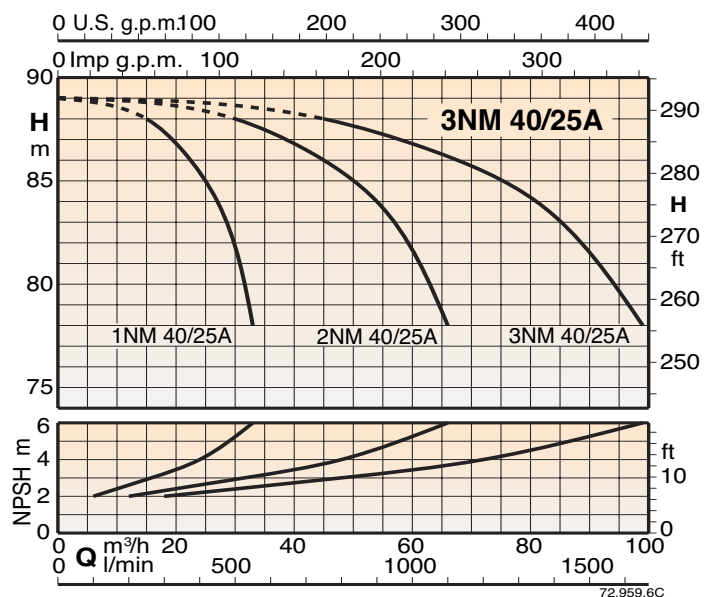
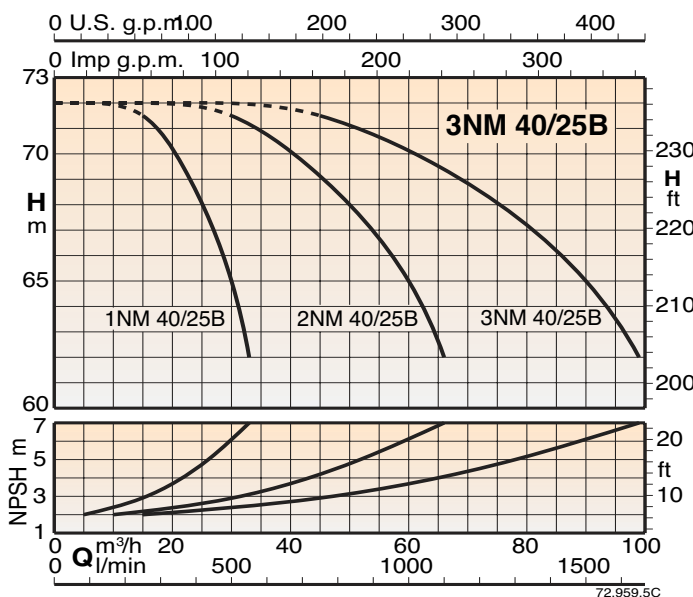
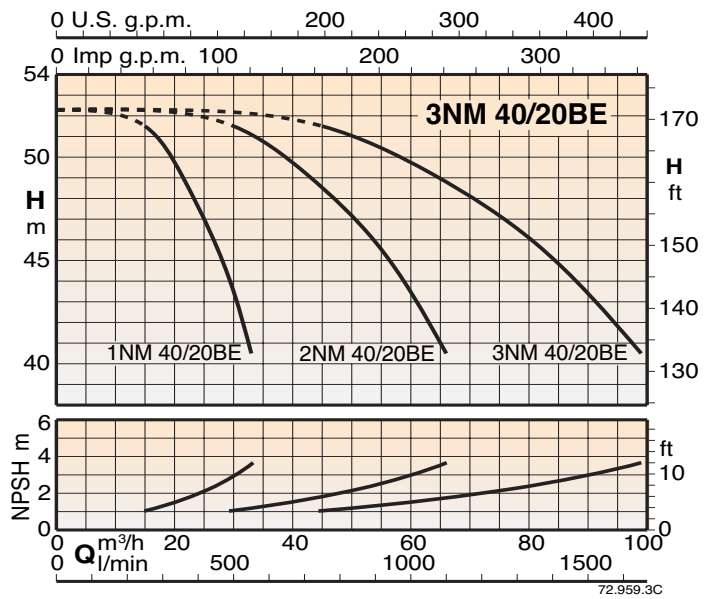
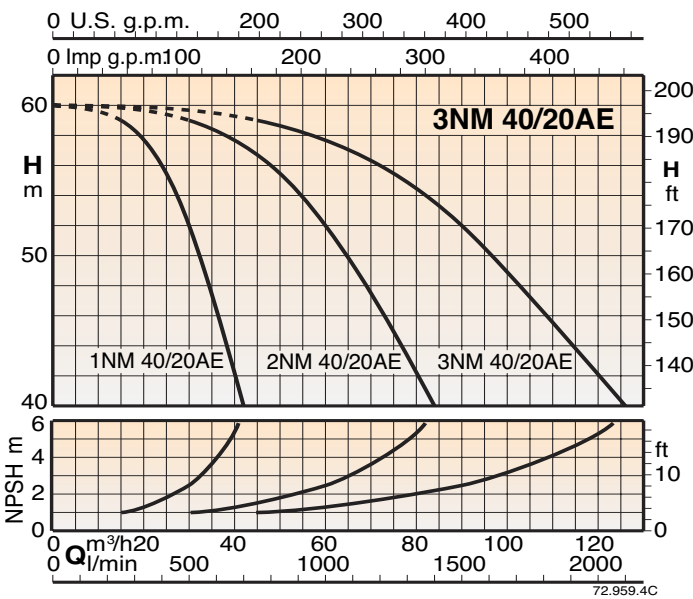
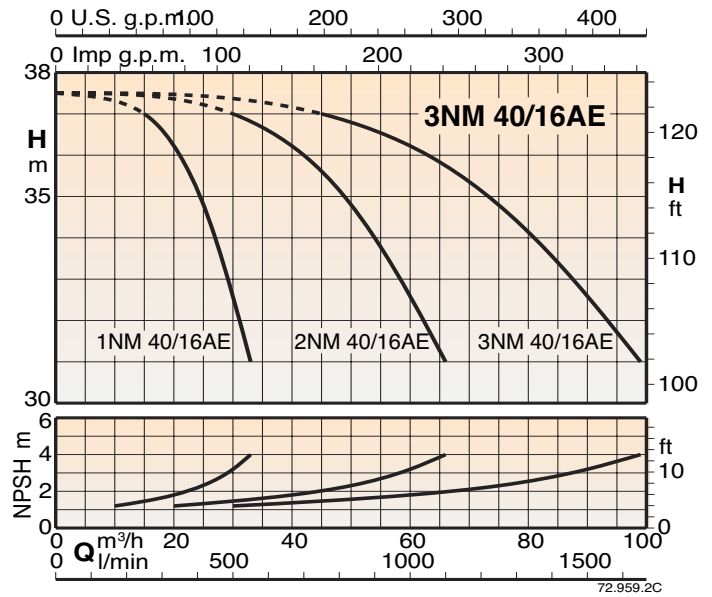
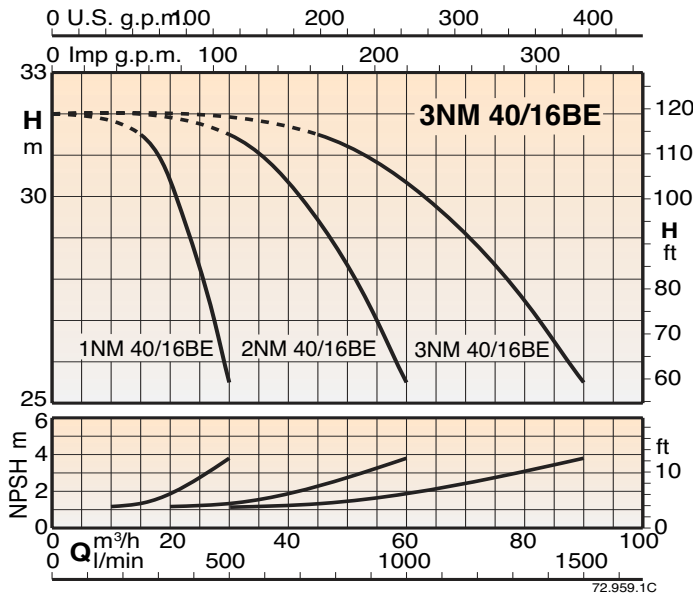


ТИП	DN		MM									
	DN1	DN2	H	h1	h2	L2	L1	B	B2	m1	g	
BS.. 3NM 40/16BE BS.. 3NM 40/16AE	125	100	1055	187	390	390	583	1200	1350	120	55	
BS.. 3NM 40/20BE BS.. 3NM 40/20AE	125	100	1355	215	410	425	603	1200	1350	120	55	
BS.. 3NM 40/25BE BS.. 3NM 40/25AE	125	100	1560	240	450	540 590	603	1400	1550	140	60	
BS.. 3NM 50/16BE BS.. 3NM 50/16AE	150	125	1355	215	448	425	613	1200	1350	120	55	
BS.. 3NM 50/20BE BS.. 3NM 50/20AE	150	125	1555	215	468	540	613	1200	1350	120	55	
BS.. 3NM 50/25CE BS.. 3NM 50/25BE BS.. 3NM 50/25AE	150	125	1560 1560 1760	240	493	545 595 620	613	1400	1550	140	60	
BS.. 3NM 50M/EE BS.. 3NM 50M/DE BS.. 3NM 50M/CE	200	150	1585 1585 1785	217	508	600 650 675	855	1400	1450	240	85	
BS.. 3NM 65/16BE BS.. 3NM 65/16AE	250	200	1560	220	555	540 590	750	1500	1550	140	60	
BS.. 3NM 65/20CE BS.. 3NM 65/20BE BS.. 3NM 65/200AE	250	200	1560 1760 1800	240 240 260	580	590 615 720	750	1500	1550	140 140 300	60 60 100	
BS.. 3NM 65/250CE BS.. 3NM 65/250BE BS.. 3NM 65/250AE	250	200	1800 1800 1810	260 260 310	605	720 720 845	750	1800	1900	300 300 400	100 100 110	
BS.. 3NM 80/16BE BS.. 3NM 80/16AE	300 ⁽¹⁾	250	1560 1760	240	645	595 620	725	1500	1550	140	60	
BS.. 3NM 80/200BE BS.. 3NM 80/200AE	300 ⁽¹⁾	250	1800	260	670	720	725	1500	1550	300	100	
BS.. 3NM 80/250EE BS.. 3NM 80/250DE BS.. 3NM 80/250CE BS.. 3NM 80/250BE BS.. 3NM 80/250AE	300 ⁽¹⁾	250	1800 1800 1810 1800* 1800*	260 260 310 310 310	700	720 720 845 845 845	725	1800	1900	300 300 400 400 400	100 100 110 110 110	

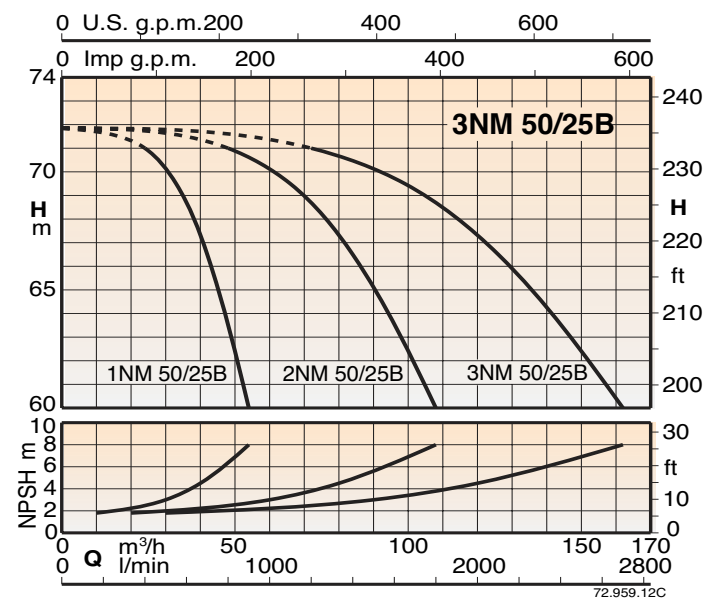
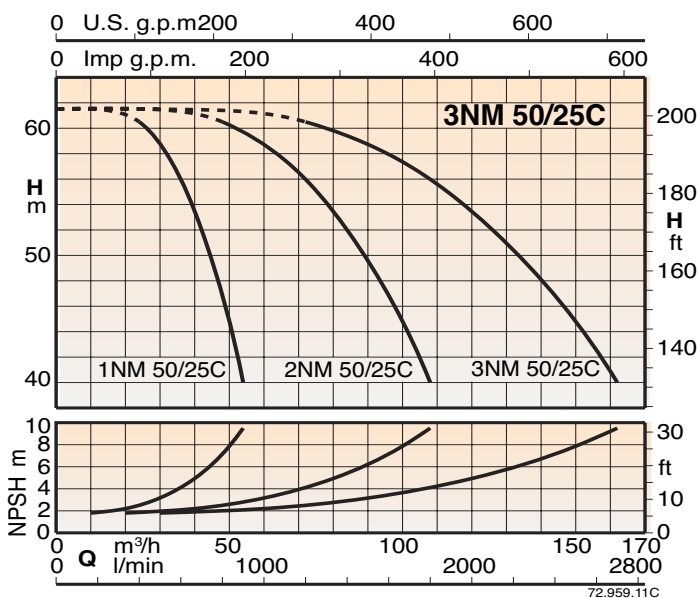
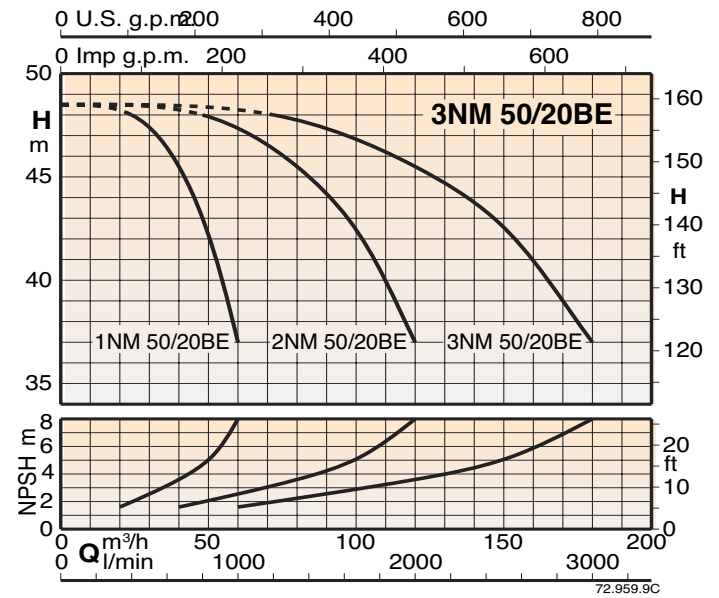
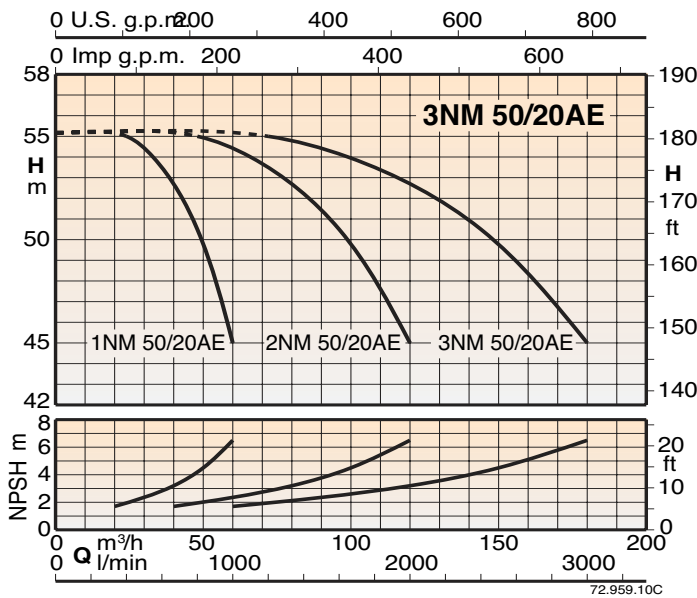
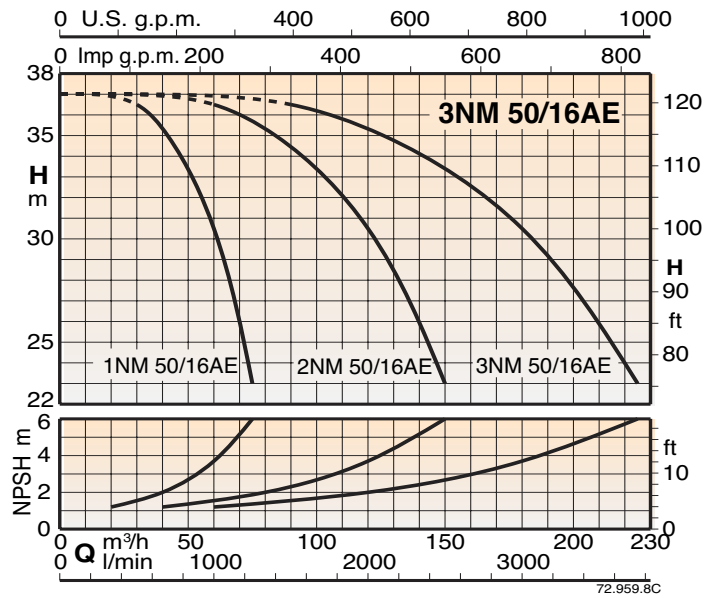
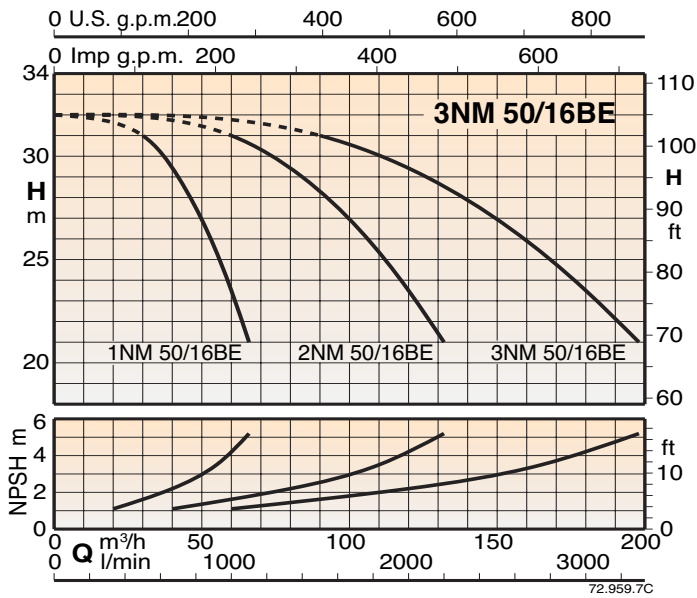
⁽¹⁾ Только под заказ

* Пульт в отдельном шкафу

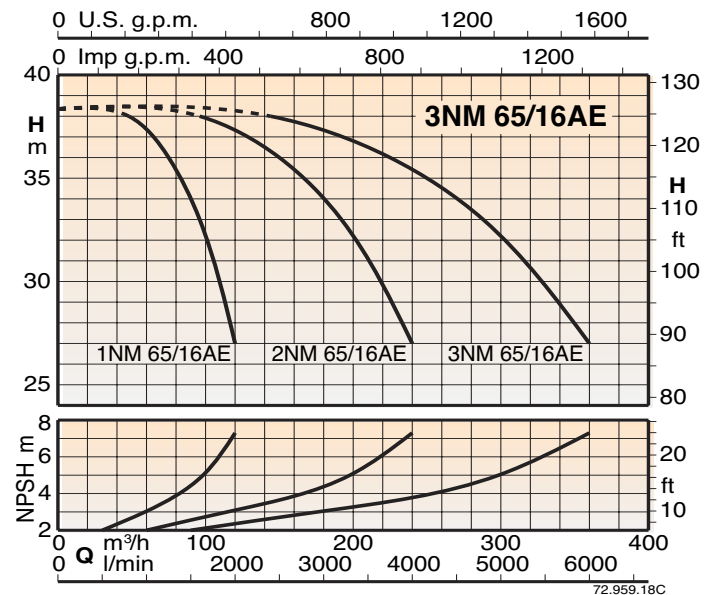
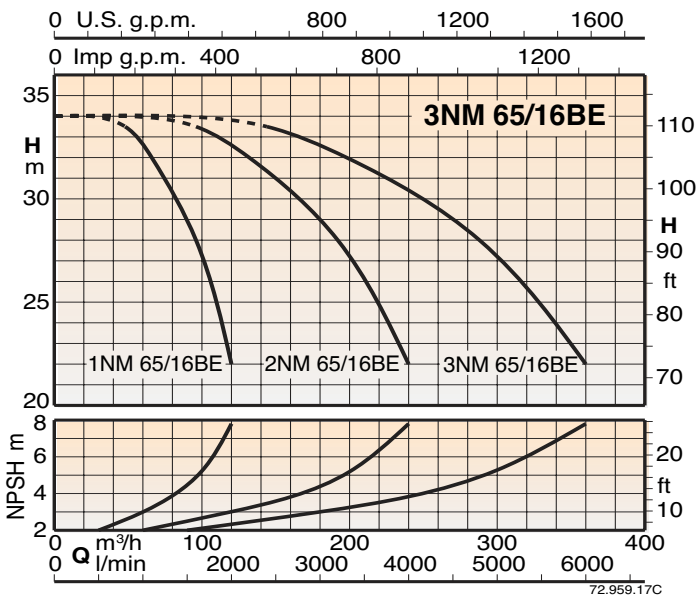
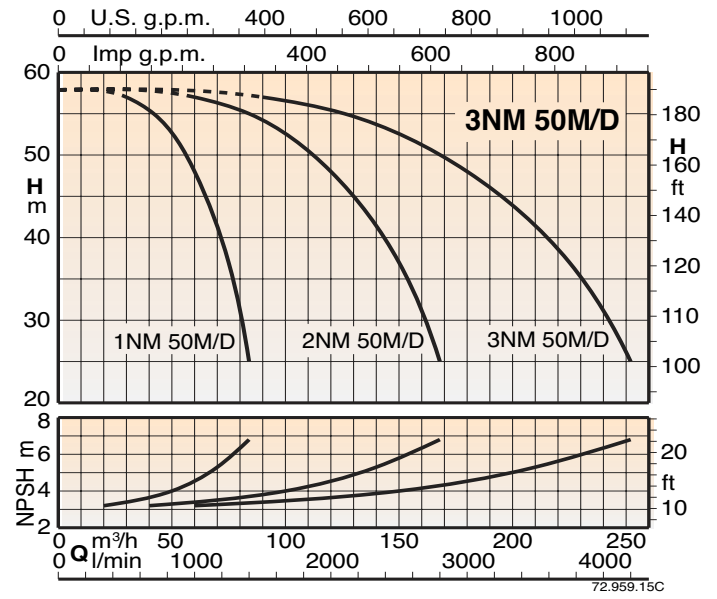
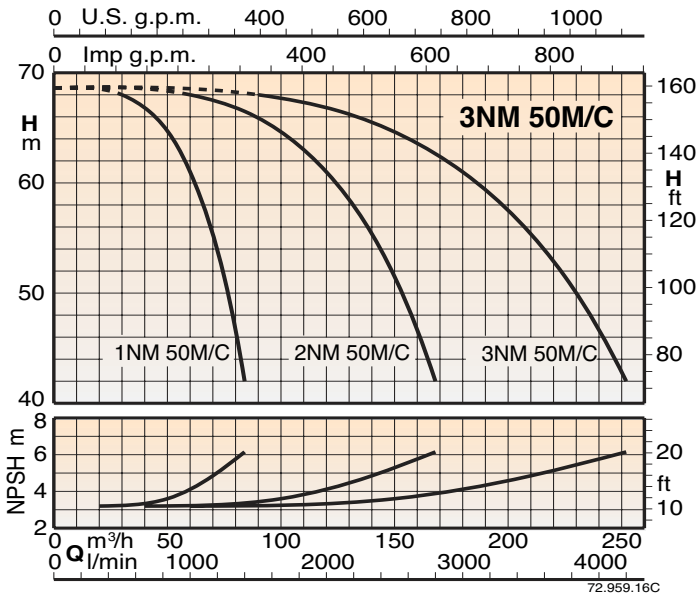
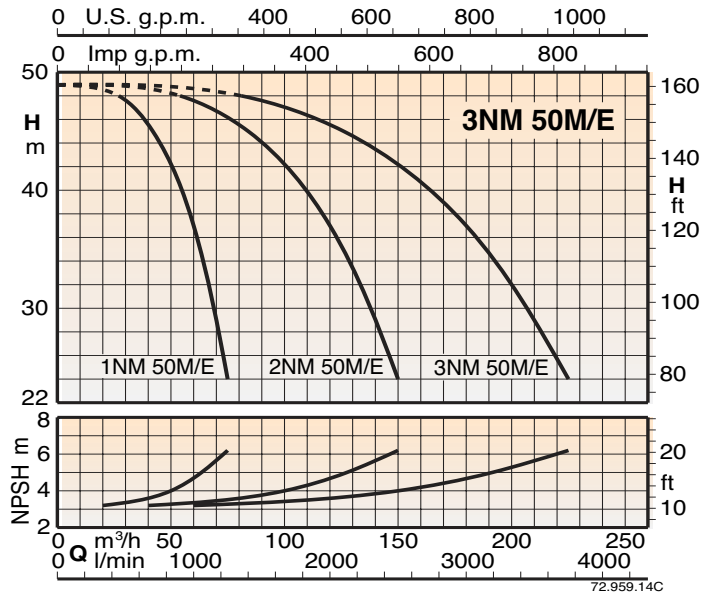
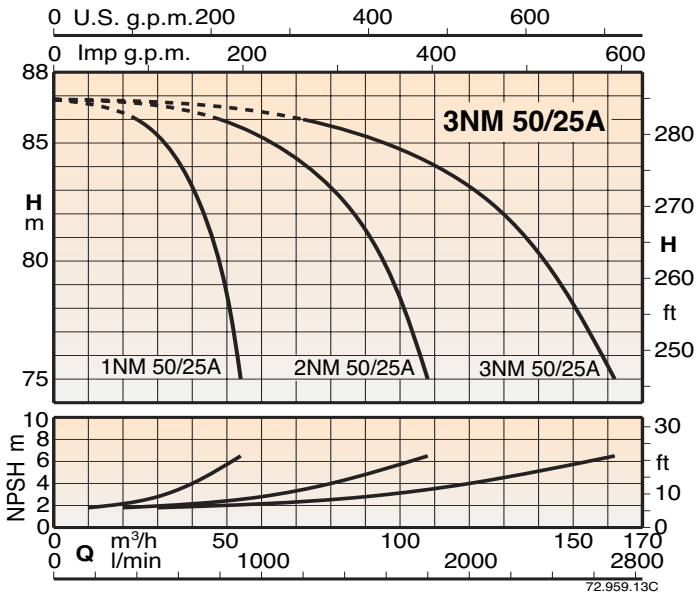
Характеристические кривые



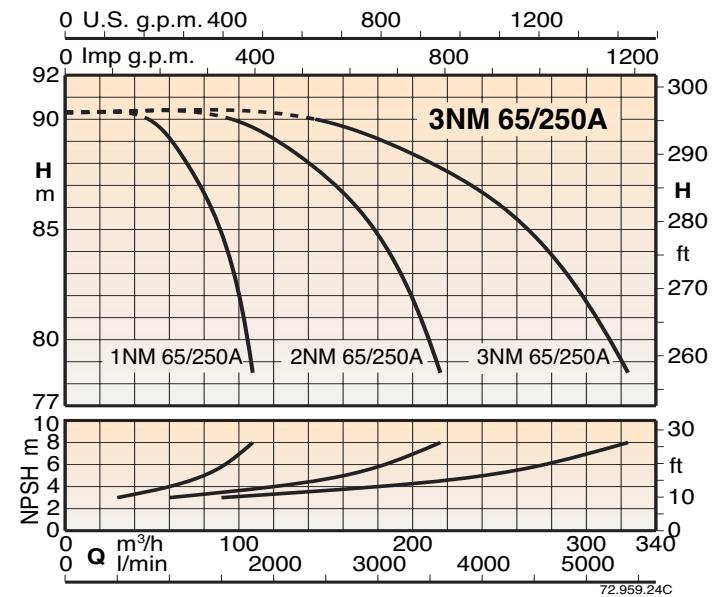
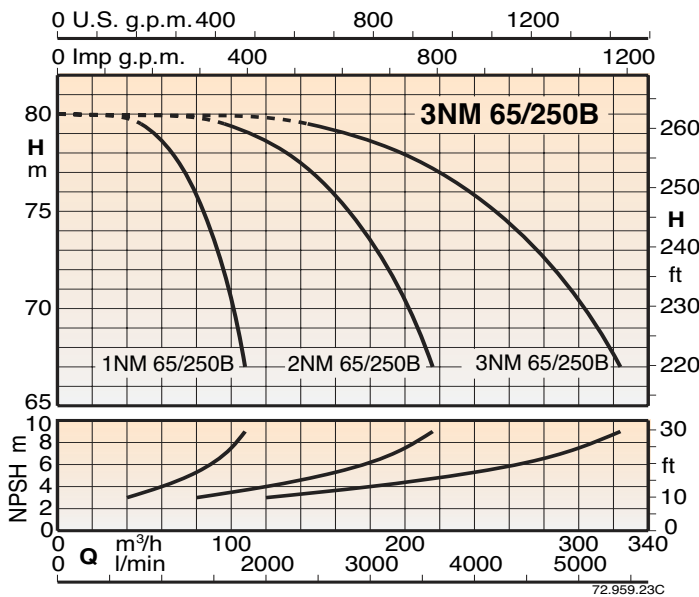
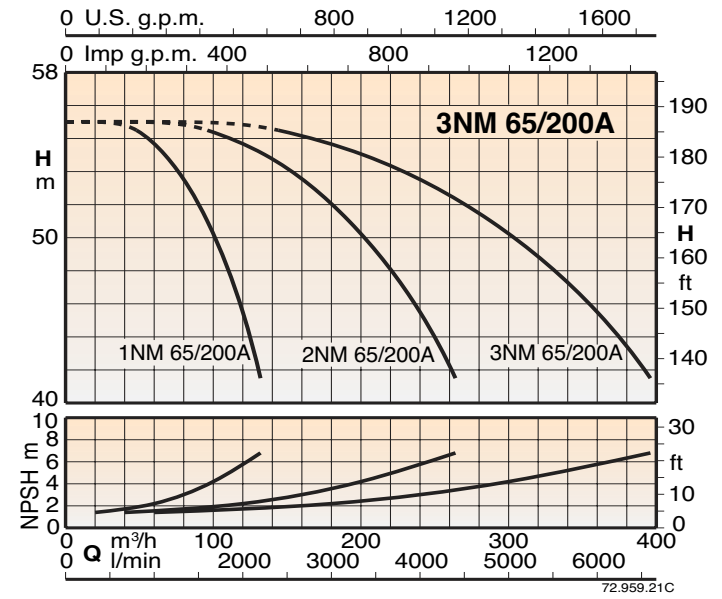
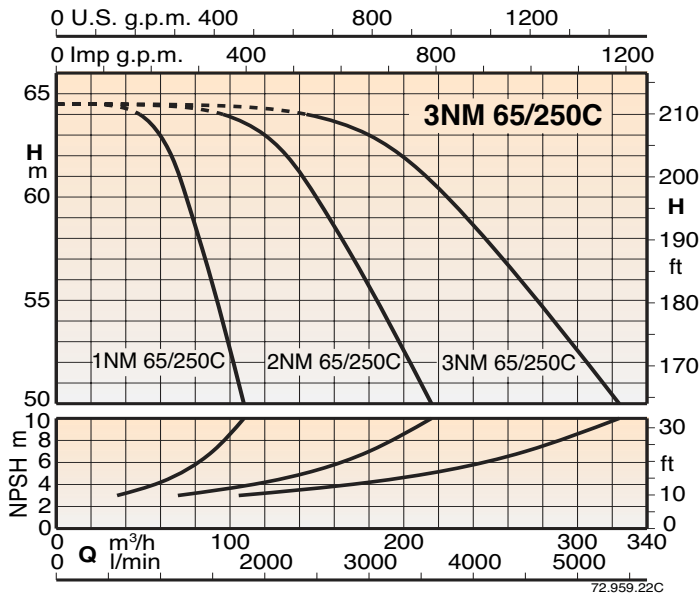
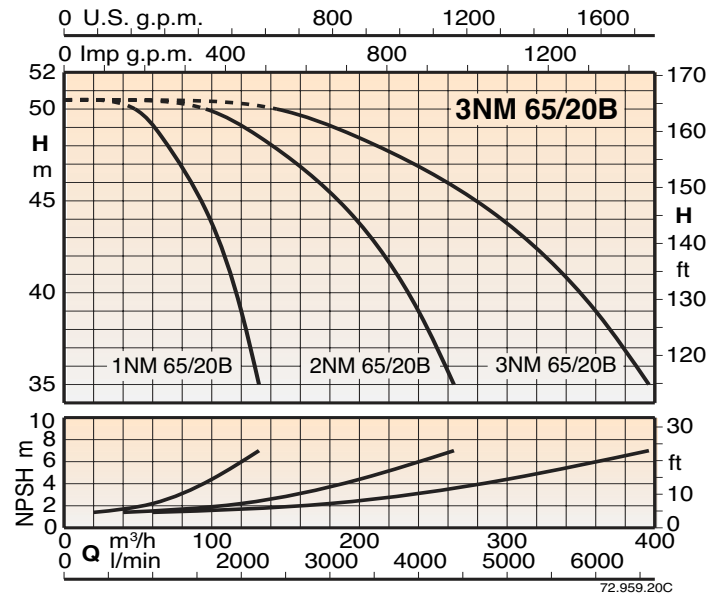
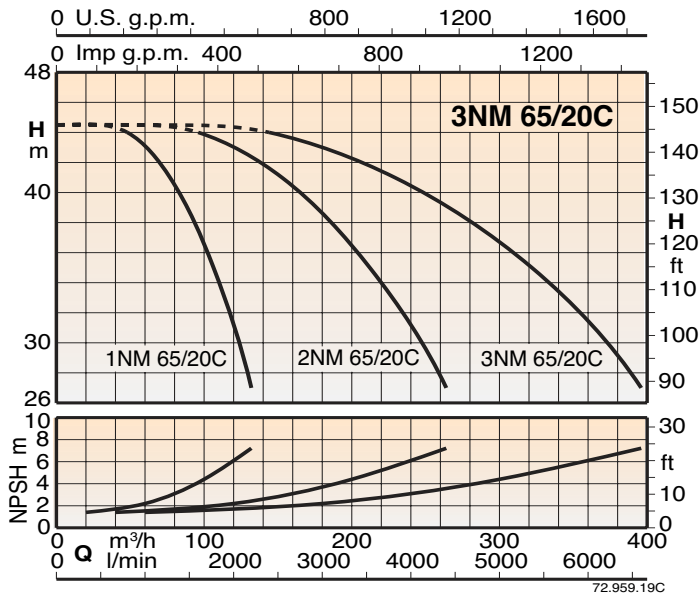
Характеристические кривые



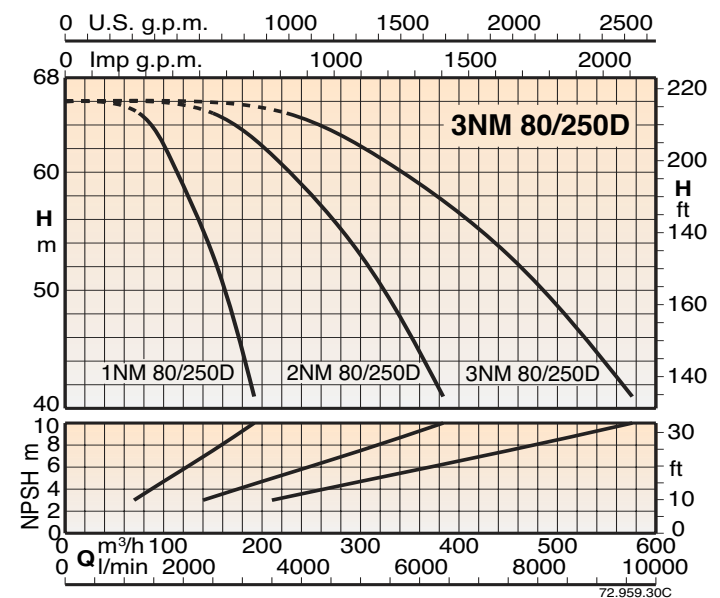
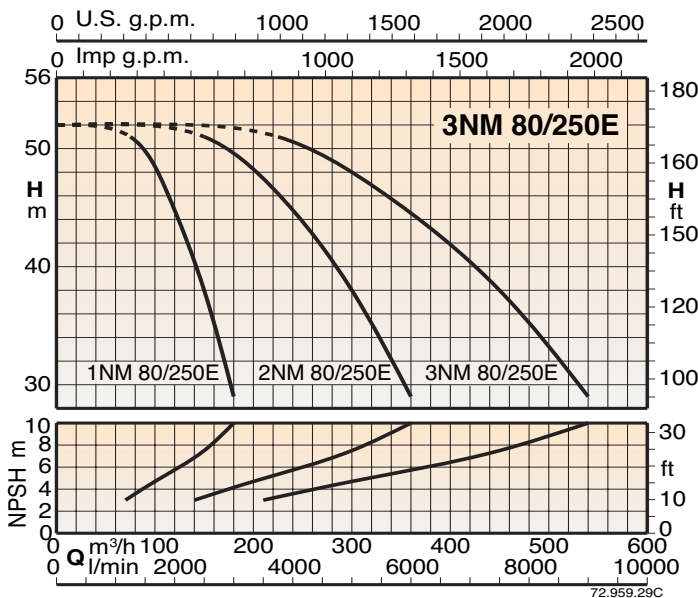
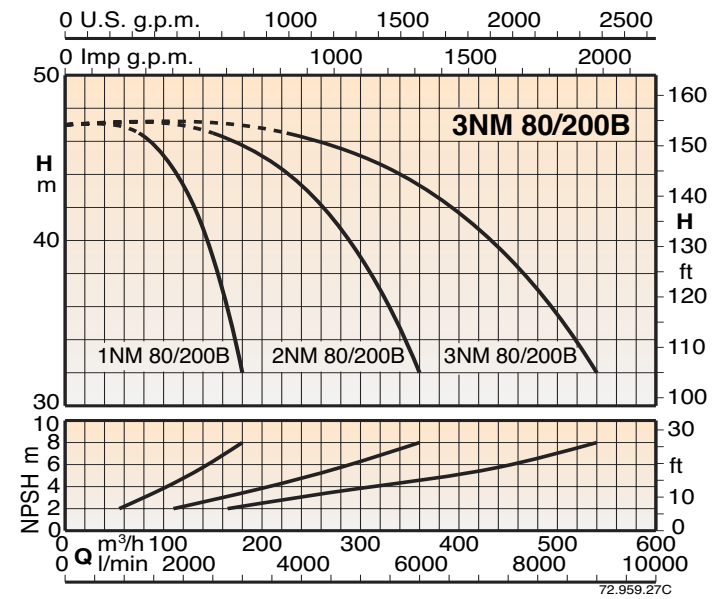
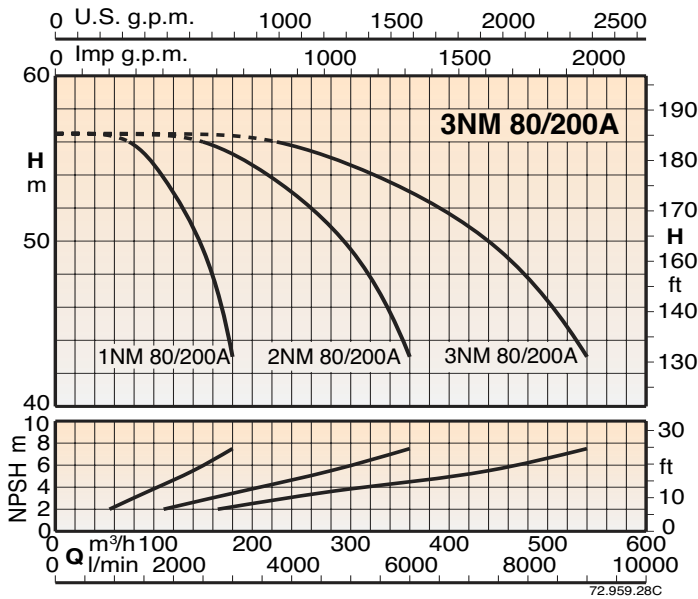
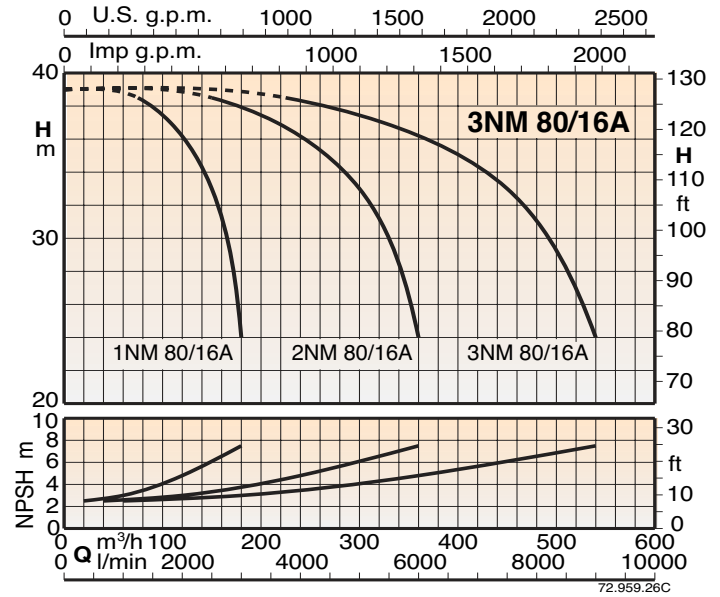
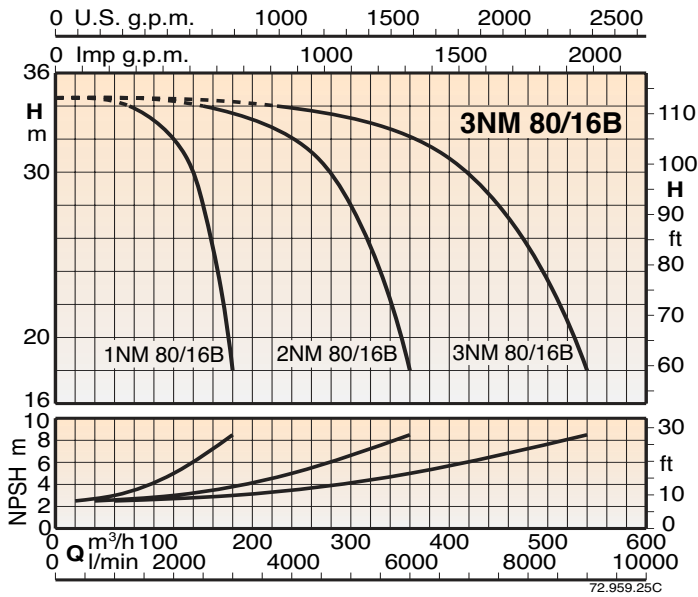
Характеристические кривые



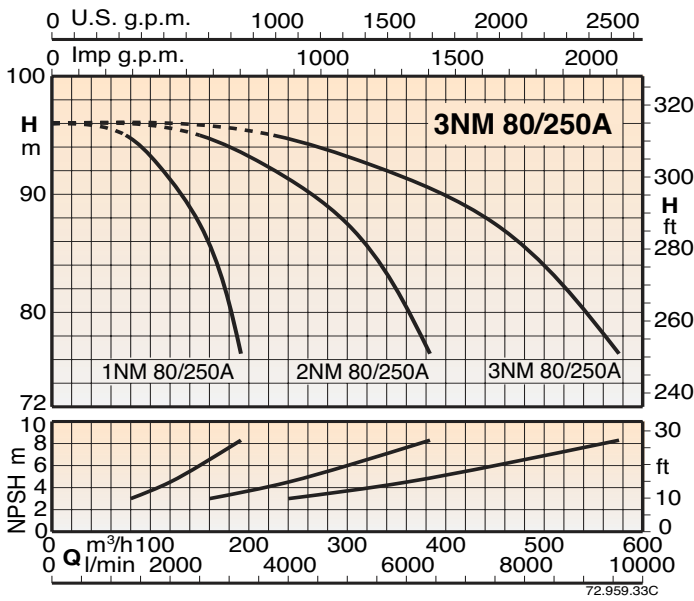
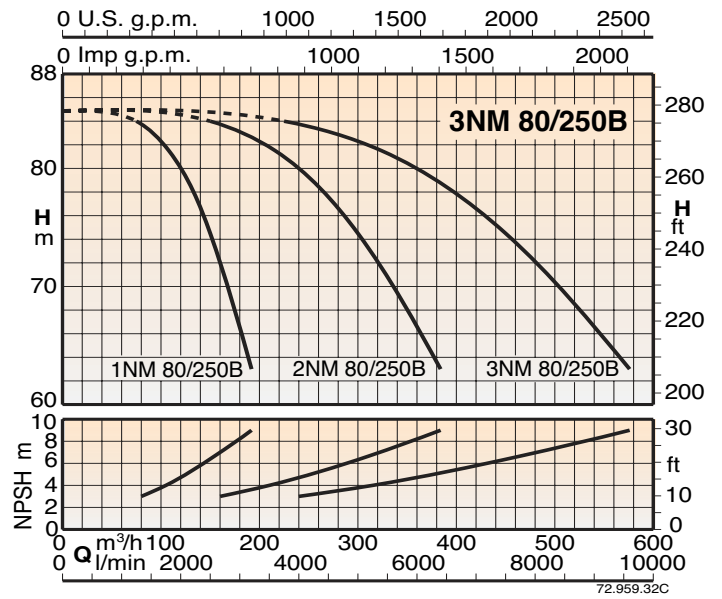
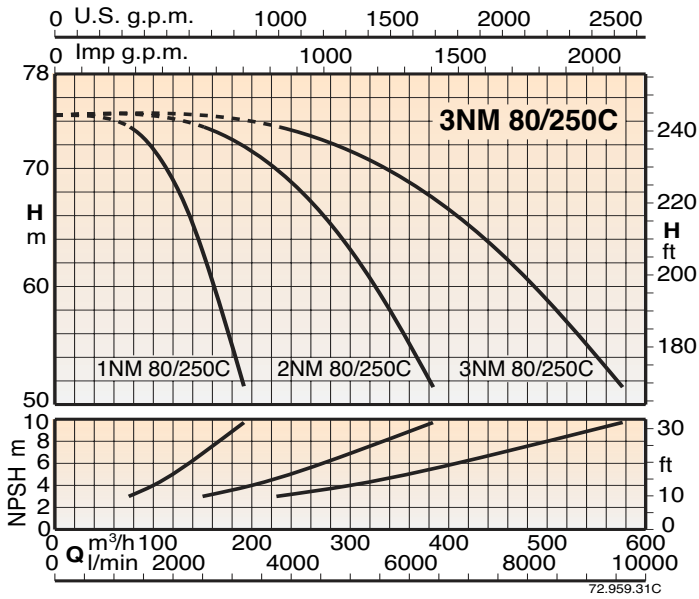
Характеристические кривые



Характеристические кривые



Характеристические кривые



Выбор бустерной станции

Потребность в воде

В большинстве случаев городская водопроводная сеть в состоянии обеспечить достаточным давлением и расходом воды различные подсоединенные точки потребления.

В тех случаях, когда водопроводная сеть отсутствует или недостаточна для правильной работы в точках потребления, необходимо установить бустерную станцию, чтобы обеспечить приемлемые давление и расход в воды во всех точках потребления.

Размер бустерной станции должен соответствовать требуемому расходу воды и давлению.

Жилые здания

Для расчета потребности в воде используются следующие основные параметры:

- количество точек потребления
- потребление каждого вида точки потребления (таб. 1)
- коэффициент одновременности потребления F_c .

Таблица 1: Максимальное потребление

Точка потребления	Расход, (л/мин.)
Туалетная мойка	10
Умывальник	10
Ванна обычная/гидромассажная	18
Душ	12
Унитаз с бачком	7
Унитаз быстрого действия	90
Биде	6
Стиральная машина	12
Кухонная мойка	12
Посудомоечная машина	8
Кран диаметром 1/2"	20
Кран диаметром 3/4"	25

Максимальная техническая потребность определяется как произведение суммы расходов точек потребления одной квартиры на количество квартир.

На практике получается, что одновременно используется только часть точек.

Коэффициент одновременности F_c позволяет определить реальный максимальный расход, который может быть затребован с точек потребления.

Ниже даны формулы для расчета коэффициента F_c , выраженные в зависимости от общего количества точек потребления U_t (точки одной квартиры на количество квартир).

Квартиры с 1 туалетом, унитаз с бачком

$$F_c = \frac{1}{\sqrt{0,85 \times U_t}}$$

$$F_c = \frac{1}{\sqrt{0,85 \times U_t}}$$

Квартиры с 1 туалетом, унитаз быстр. дейс.

$$F_c = \frac{1}{\sqrt{0,7 \times U_t}}$$

$$F_c = \frac{1}{\sqrt{0,7 \times U_t}}$$

Квартиры с 2 туалетами, унитаз с бачком

$$F_c = \frac{1}{\sqrt{1,1 \times U_t}}$$

$$F_c = \frac{1}{\sqrt{1,1 \times U_t}}$$

Квартиры с 2 туалетами, унитаз быстр. дейс.

$$F_c = \frac{1}{\sqrt{0,83 \times U_t}}$$

$$F_c = \frac{1}{\sqrt{0,83 \times U_t}}$$

На графике А приведены значения реального расхода в зависимости от количества квартир, рассматривая 7 точек для квартир с 1 туалетом и 10 точек для квартир с 2 туалетами.

Нежилые здания

Для расчета потребности в воде рассмотрим следующие типы зданий:

- офисы
- коммерческие центры
- больницы
- гостиницы

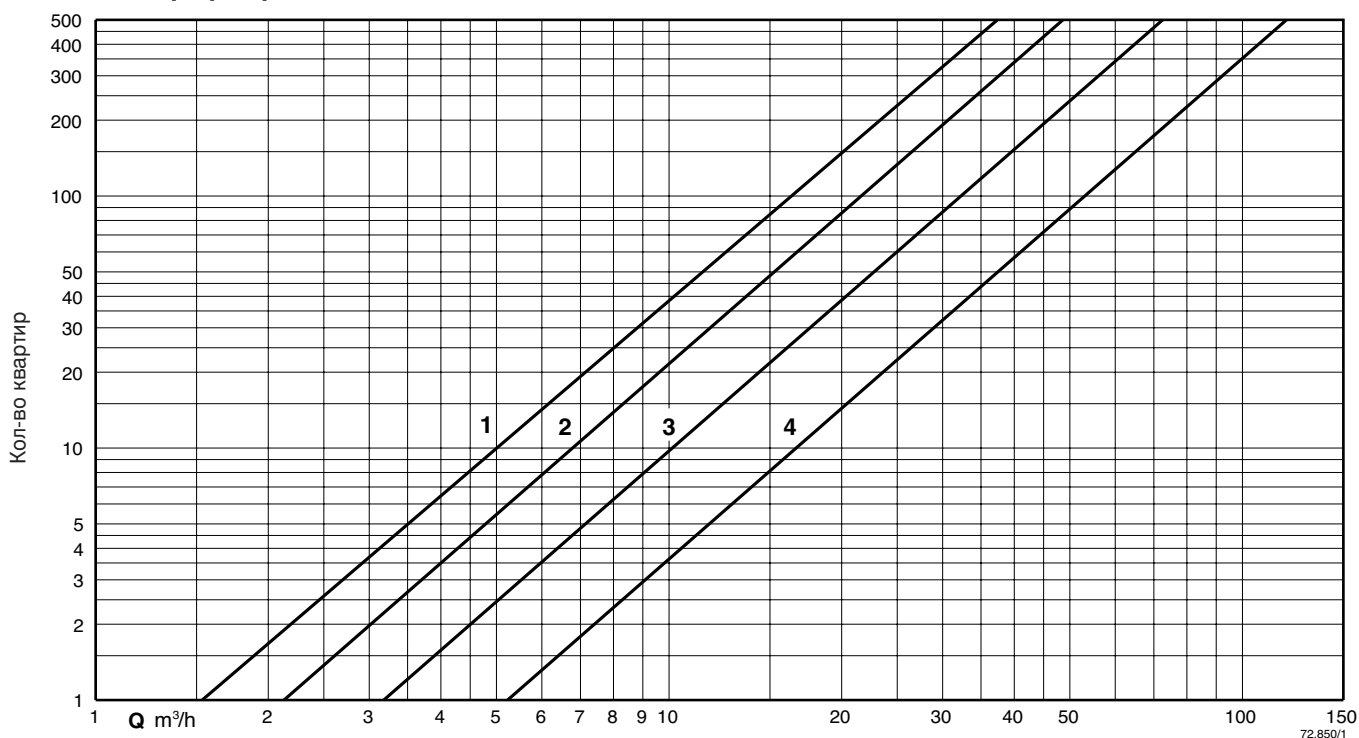
В этих типах зданий потребность в воде выше, чем в жилых домах.

На графике В показана реальная потребность для основных типов зданий с учетом количества людей, присутствующих в зданиях.

Значения приблизительные и могут меняться в зависимости от особенностей проекта.

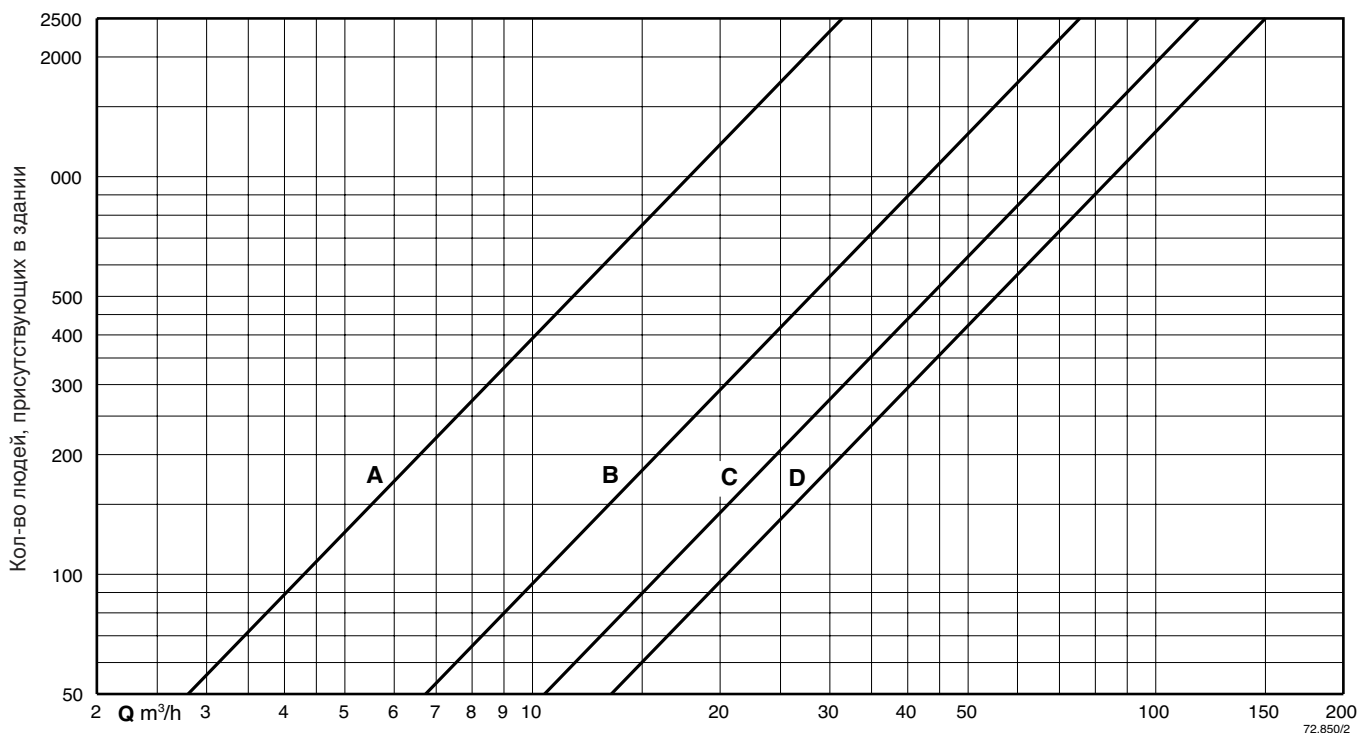
Выбор бустерной станции

A График расхода для жилых зданий



- 1 Квартиры с 1 туалетом, унитаз с бачком
- 2 Квартиры с 2 туалетами, унитаз с бачком
- 3 Квартиры с 1 туалетом, унитаз быстр. дейс.
- 4 Квартиры с 2 туалетами, унитаз быстр. дейс.

B График расхода для нежилых зданий



- A Офисы
- B Коммерческие центры
- C Больницы
- D Гостиницы

Выбор бустерной станции

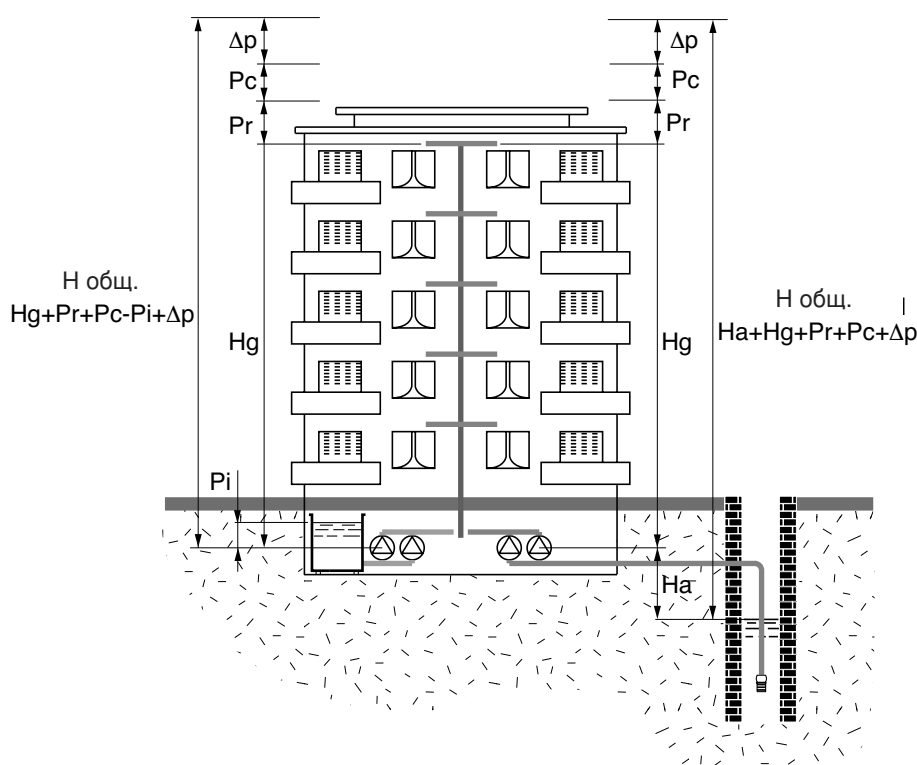
Напор станции

Давление в точке потребления, необходимое для правильной работы в приборах (электробытовая техника) должно быть не ниже 1,5 бар и не выше 4-5 бар.

Когда давление недостаточно в такой степени, что нарушается работа электробытовой техники, возникает необходимость в бустерной станции для обеспечения соответствующего давления даже для самых тяжелых точек потребления.

Для расчета давления учитываются следующие элементы:

- **H_g** - геодезическая высота между бустерной станцией и самой высокой точкой потребления.
- **H_a** - высота всасывания
- **P_i** - начальное давление (или положительный напор)
- **P_r** - минимальное остаточное давление в самой высокой точке потребления (обычно, 1,5 бар)
- **P_c** - потери давления в системе
- **Δp** - разница давления между пуском и остановкой насосов



Когда насосы всасывают воду из скважины, рекомендуется, чтобы динамический перепад (H_a) при работающих насосах не превышал 4 м.

Большая высота всасывания или неправильный размер всасывающей трубы могут привести к сбоям в работе насосов, например, кавитация и нарушение всасывания.

Насосы установлены под напором, когда они соединены с расположенным выше баком или баком предварительного сбора под давлением.

Следовательно, насосы находятся с начальным давлением на всасывающем патрубке в пределах от 0,1 бар (при всасывании из накопительной ванны) до 2-3 бар (при всасывании из бака предварительного сбора под давлением).

Положительное значение начального давления P_i в момент выбора станции должно отниматься от значения высоты H_g.

Потери давления в системе (P_c) складываются из суммы потерь в трубах (включая всасывающую трубу) и потерь на задвижках, обратных клапанах, очистителях воды, счетчиках, фильтрах, коленах и т.д.

Потеря давления в трубах, возникающая из-за трения воды по стенкам труб, может быть оценена в пределах 0,5 м на этаж для новых систем и 1 м на этаж для старых систем.

В зданиях высотой более 30 м (примерно 10 этажей) во избежание того, чтобы на нижних точках не образовывалось давление выше 4-5 бар на ответвлениях нижних этажей следует установить редукторы давления или предусмотреть две бустерные станции: одну для нижних и одну для верхних этажей.

Ресиверы

Ресиверы служат для накопления определенного количества воды под давлением, что необходимо для избежания постоянных включений насоса при каждом запросе воды от точек потребления.

Размер ресивера зависит от расхода насоса, давления и максимального количества пусков электродвигателя.

Ресиверы могут быть следующих типов:

1. ресиверы с воздушной подушкой
2. ресиверы с мембраной

Автоклавы с воздушной подушкой

В таких емкостях, находящихся под давлением, воздух и вода контактируют между собой и, следовательно, происходит непрерывное снижение количества воздуха внутри бака в результате смешивания с водой.

Данный режим работы требует, соответственно, использования автоматической системы подачи воздуха (например, система "ARIAMAT", компрессор или электроклапан, подключенный к существующей сети сжатого воздуха).

Автоклавы с воздушной подушкой изготавливаются, обычно, из стального листа, оцинкованного горячим способом.

Номинальное давление варьируется в диапазоне от 6 до 12 бар, емкость от 100 до 5000 литров, в конструкцию автоклавов входят предохранительный клапан, манометр, указатель уровня.

Автоклавы с мембраной

Представляют собой баки, находящиеся под давлением, с внутренней мембраной, в которую попадает перекачиваемая вода.

При пуске в эксплуатацию мембрана должна быть предварительно накачена до определенного давления в зависимости от значения калибровки реле давления.

Расчет ресивера с воздушной подушкой

$$V_t = \frac{1.25 \times Q_m \times (P_1 + 10)}{4 \times Z \times (P_1 - P_2)}$$

где:

V_t = общий объем автоклава в куб. м

Q_m = средняя производительность насоса в куб.м/час

P_1 = максимальное калибровочное давление реле давления (м)

P_2 = минимальное калибровочное давление реле давления (м)

Z = максимально допустимое количество пусков электродвигателя (смотри таблицу на следующей странице).

Q_m представляет собой среднее значение между расходом при давлении включения (Q_{min}) и расходом при давлении остановки (Q_{max}):

$$Q_m = \frac{Q_{min} + Q_{max}}{2} \quad (\text{куб.м/ч})$$

Пример: насос MXV 40-807

$P_1 = 70$ м

$P_2 = 50$ м

$Q_m = 9,45$ куб.м/ч

$Z = 23$ пуска в час

$$V_t = \frac{1.25 \times 9,45 \times (70 + 10)}{4 \times 23 \times (70 - 50)} = 0,514 \text{ куб.м}$$

По расчету получается бак емкостью 500 л.

Расчет ресивера с мембраной

$$V_t = \frac{Q_m}{4 \times Z} \times \frac{1}{1 - \frac{(P_2 - 2)}{P_1}}$$

где:

V_t = общий объем мембранного автоклава в куб. м

Q_m = средняя производительность насоса в куб.м/час

P_1 = максимальное калибровочное давление реле давления (м)

P_2 = минимальное калибровочное давление реле давления (м)

Z = максимально допустимое количество пусков электродвигателя (смотри таблицу на следующей странице).

Пример: насос MXV 40-807

$P_1 = 70$ м

$P_2 = 50$ м

$Q_m = 9,45$ куб.м/ч

$Z = 23$ пуска в час

$$V_t = \frac{9,45}{4 \times 23} \times \frac{1}{1 - \frac{(50 - 2)}{70}} = 0,327 \text{ куб.м}$$

По расчету получается мембранный ресивер емкостью 300 л.

Допустимое количество пусков в час для электродвигателей "CALPEDA"

Номинальная мощность двигателя	кВт	0,25	0,37	0,55	0,75	1,1	1,5	2,2	3	4	5,5	7,5	9,2	11	15	18,5	22	30	37	45
Максимальное количество пусков в час	Z	59	51	44	38,5	35	30	25,5	23	20	18	16	15	14	12,5	11,5	10,5	9,5	9	8,5

Потери давления в см в коленах, задвижках, донных и обратных клапанах

Скорость воды м/сек.	Угловые колена					Округленные колена на 90°					Задвижки	Донные клапана	Обратные клапана
	α					d/R							
	$\alpha = 30$	$\alpha = 40$	$\alpha = 60$	$\alpha = 80$	$\alpha = 90$	$d/R = 0,4$	$d/R = 0,6$	$d/R = 0,8$	$d/R = 1$	$d/R = 1,5$			
0,4	0,43	0,52	0,71	1,0	1,2	0,11	0,13	0,16	0,23	0,43	0,23	32	31
0,5	0,67	0,81	1,1	1,6	1,9	0,18	0,21	0,26	0,37	0,67	0,37	33	32
0,6	0,97	1,2	1,6	2,3	2,8	0,25	0,29	0,36	0,52	0,97	0,52	34	32
0,7	1,35	1,65	2,2	3,2	3,9	0,34	0,40	0,48	0,70	1,35	0,70	35	32
0,8	1,7	2,1	2,8	4,0	4,8	0,45	0,53	0,64	0,93	1,7	0,95	36	33
0,9	2,2	2,7	3,6	5,2	6,2	0,57	0,67	0,82	1,18	2,2	1,20	37	34
1,0	2,7	3,3	4,5	6,4	7,6	0,7	0,82	1,0	1,45	2,7	1,45	38	35
1,5	6,0	7,3	10	14	17	1,6	1,9	2,3	3,3	6	3,3	47	40
2,0	11	14	18	26	31	2,8	3,3	4,0	5,8	11	5,8	61	48
2,5	17	21	28	40	48	4,4	5,2	6,3	9,1	17	9,1	78	58
3,0	25	30	41	60	70	6,3	7,4	9	13	25	13	100	71
3,5	33	40	55	78	93	8,5	10	12	18	33	18	123	85
4,0	43	52	70	100	120	11	13	16	23	42	23	150	100
4,5	55	67	90	130	160	14	21	26	37	55	37	190	120
5,0	67	82	110	160	190	18	29	36	52	67	52	220	140

Потери давления в м в стальных трубах

Труба G Øмм	Q куб.м/ч л/мин.	1	3	6	9	12	18	24	30	36	42	48	60	90	120	180	240	300	360	420	
		16	50	100	150	200	300	400	500	600	700	800	1000	1500	2000	3000	4000	5000	6000	7000	
G 1 DN 25		2,7 0,6	21 1,7	-	-	-	-	-	-	-	-	-	-	-	-	-	-	-	-	-	
G 1 1/4 DN 32		0,7 0,35	5,5 1	22 2,1	-	-	-	-	-	-	-	-	-	-	-	-	-	-	-	-	
G 1 1/2 DN 40		-	1,8 0,7	7 1,35	14 1,9	23 2,5	-	-	-	-	-	-	-	-	-	-	-	-	-	-	
G 2 DN 50		-	0,5 0,4	2,2 0,8	4 1,25	8 1,5	17 2,5	28 3,2	-	-	-	-	-	-	-	-	-	-	-	-	
G 2 1/2 DN 65		-	-	0,6 0,5	1,2 0,75	2,1 1	4,2 1,4	8 2	12 2,5	17 3	22 3,4	28 4	-	-	-	-	-	-	-	-	
DN 80	HL V м/100м м/сек.	-	-	-	-	0,8 0,7	1,6 0,95	2,8 1,25	4,2 1,6	6,5 2	7,5 2,1	10,5 2,6	15 3,3	-	-	-	-	-	-	-	
DN 100		-	-	-	-	-	0,55 0,6	0,9 0,8	1,4 1,1	2 1,25	2,4 1,4	3,5 1,6	5 2	11 3,2	20 4	-	-	-	-	-	
DN 125		-	-	-	-	-	-	-	-	-	0,9 0,95	1,2 1,1	1,8 1,4	4 2	6,5 2,7	15 4	-	-	-	-	
DN 150		-	-	-	-	-	-	-	-	-	-	-	-	0,6 0,9	1,5 1,4	2,5 1,7	5 2,7	8 3,5	14 4,8	-	-
DN 200		-	-	-	-	-	-	-	-	-	-	-	-	-	0,4 0,8	0,6 1	1,3 1,6	2 2	3,5 2,6	4,6 3	6,5 3,5
DN 250		-	-	-	-	-	-	-	-	-	-	-	-	-	-	0,4 1	0,7 1,3	1,1 1,6	1,6 2	2 2,3	-
DN 300		-	-	-	-	-	-	-	-	-	-	-	-	-	-	-	0,3 0,9	0,45 1,25	0,7 1,4	0,9 1,6	-

Q Расход HL Потери давления в м на каждые 100 м V = Скорость: макс. скорость 1,5 м/сек. на всасывании и 3 м/сек. на подаче.